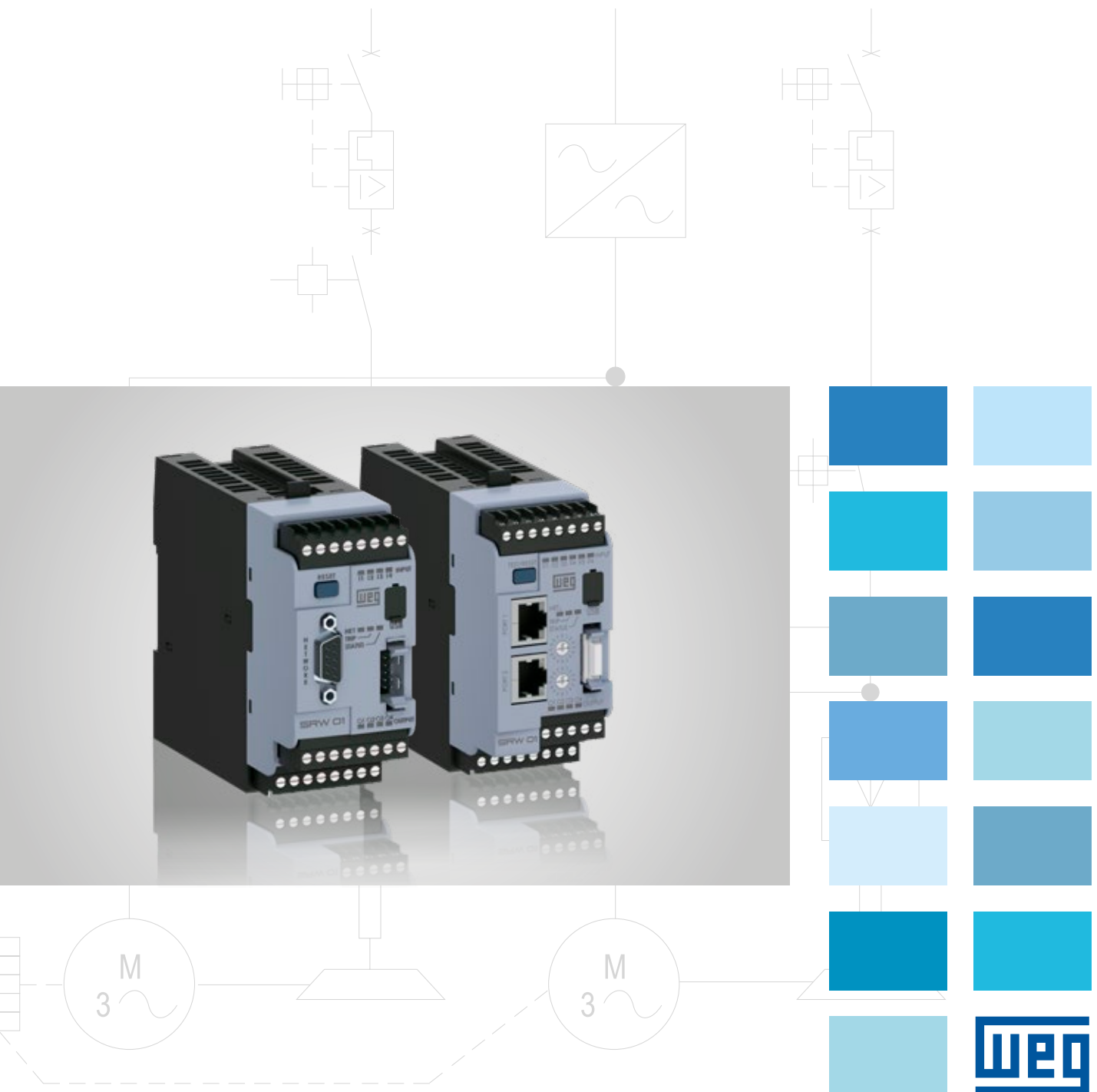


SRW01

Relé Inteligente





RESET

11 12 13 14 INPUT

Weq

USB

NETWORK

NET TRIP STATUS

SRW 01

01 02 03 04 OUTPUT

TEST/RESET

11 12 13 14

Weq

PORT 1

NET

TRIP STATUS

PORT 2

A B C D E F 0 1 2 3 4 5 6 7 8 9

01 02 03 04

SRW 01

SRW01

Relé Inteligente

Sumário

Apresentação	04
Benefícios	05
Características Construtivas	06
Parametrização	09
Características Técnicas	10
Conectividade	11
Aplicações	12
Tabela de Seleção	14
Acessórios	15
Dados Técnicos	18
Esquemas de Ligação	20
Dimensões	24



CONECTIVIDADE E GERENCIAMENTO DE MOTORES ELÉTRICOS

O Relé Inteligente SRW01 é um produto versátil e flexível, utilizado para **proteção, comando, gerenciamento de dados e diagnósticos de motores elétricos de baixa tensão**, com tecnologia de última geração e capacidade de comunicação em diversos protocolos de redes industriais. Possui *design* modular, que permite a expansão de suas funcionalidades, com mais entradas e saídas digitais, aumentando sua capacidade de utilização. Conta também com conectores tipo Plug & Play, *software* de programação WLP gratuito e porta de comunicação USB, que facilita o manuseio na aplicação para o usuário.

Modelos desenvolvidos com protocolos de comunicação Modbus-RTU, Profibus e DeviceNet, além do modelo Ethernet, com os protocolos de comunicação Modbus-TCP, PROFINET IO e EtherNet/IP, muito bem aceitos no mercado e que vem crescendo cada vez mais.



NOVO
Ethernet

Benefícios



Porta USB



LED de status, que facilita a identificação do funcionamento



Modos de operação e comando confiáveis



Interface de fácil utilização



Softwares de programação gratuito

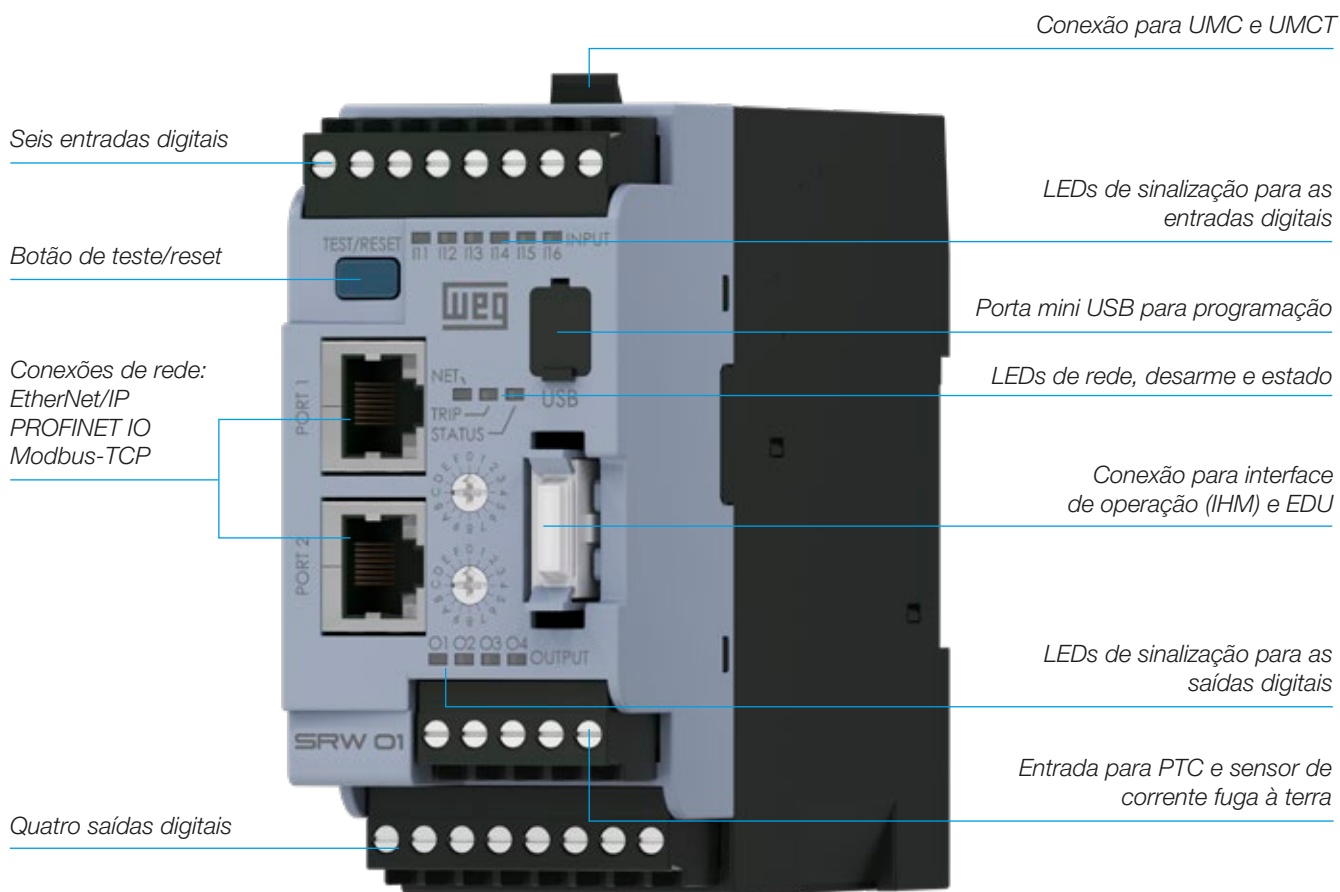


Tecnologia 100% brasileira

Características Construtivas

Unidade de Controle - UC

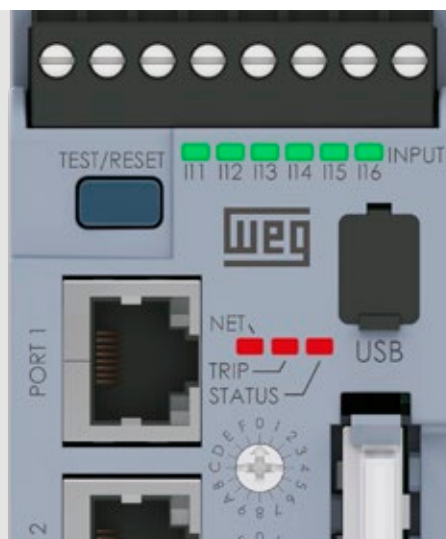
Modelo EtherNet/IP, PROFINET IO, Modbus-TCP



A Unidade de Controle (UC) possui LEDs para monitoração do acionamento de cada entrada e saída digital, indicando seu estado. Dispõe também de LEDs que indicam o *status* da rede, condição de funcionamento e *status* de falha ou alarme.

Além da visualização via LEDs, pode-se parametrizar, programar e monitorar o SRW01 de três maneiras distintas:

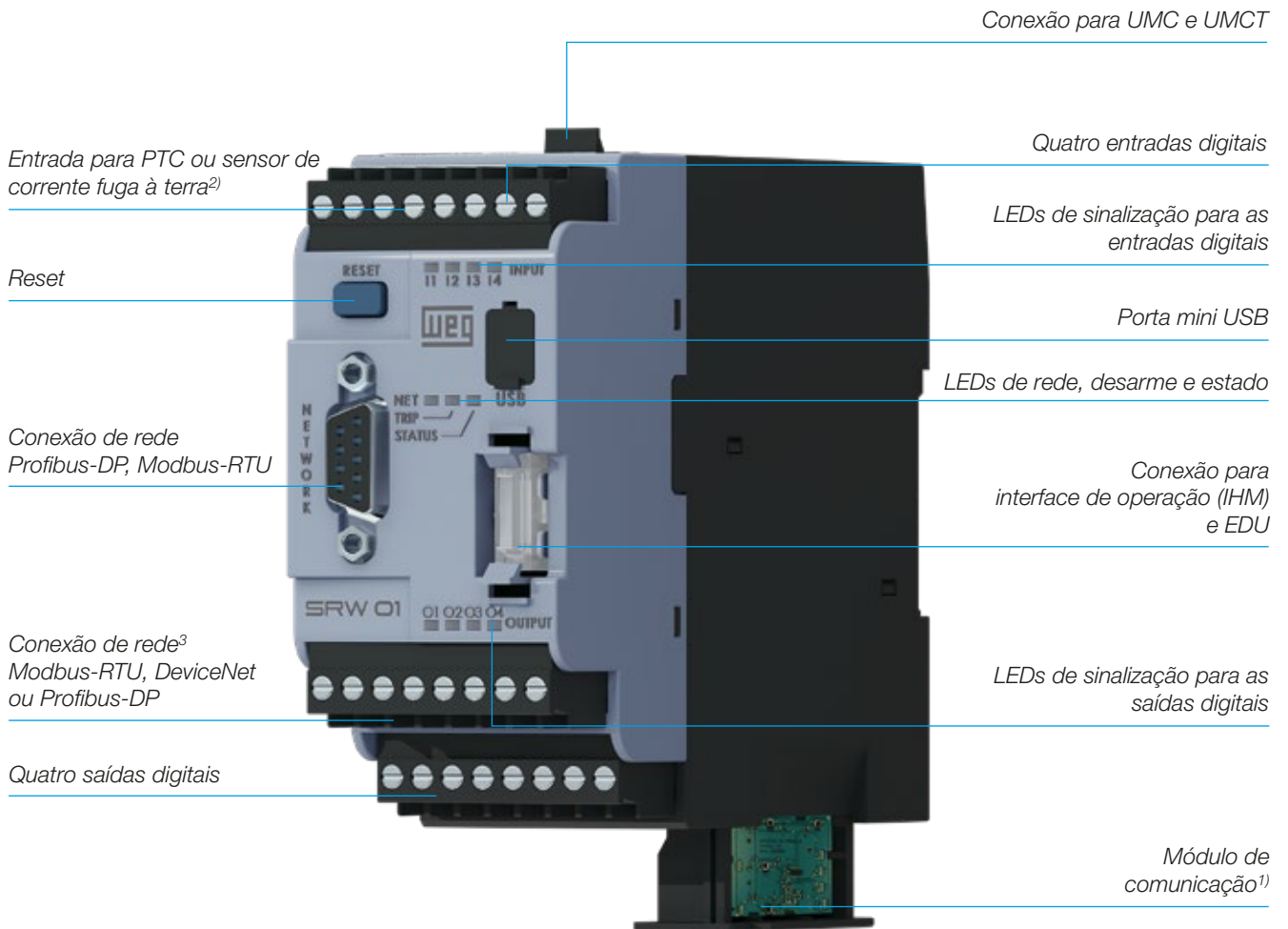
- Via redes (DeviceNet, Profibus-DP, Modbus-RTU, EtherNet/IP, Modbus-TCP e PROFINET IO)
- Via interface de operação - IHM (SRW01-HMI)
- Via USB com *software* gratuito WLP



Características Construtivas

Unidade de Controle - UC

Modelo com Profibus-DP, DeviceNet, Modbus-RTU



Notas: 1) Não disponível na versão Ethernet.

2) Os modelos versão Ethernet possuem entrada para PTC e sensor de corrente de fuga à terra.

3) A conexão via Fieldbus (Modbus-RTU ou Profibus-DP) pode ser feita de duas maneiras, através do conector DB9 localizado no frontal da Unidade de Controle (UC) ou via bornes (DeviceNet, Profibus-DP, Modbus-RTU).

Características Construtivas

Através do conceito de modularidade o SRW01 apresenta flexibilidade e facilidade de configuração.



Unidade de Expansão Digital (EDU)



A (EDU) oferece a opção de aumentar o número de entradas e saídas digitais. Possui 6 entradas e 4 saídas digitais, totalizando 12 entradas e 8 saídas digitais¹⁾, com as entradas e saídas da Unidade de Controle (UC). Pode ser utilizada para transferir informações, sinalizar alarmes ou estado de dispositivos externos.

Nota: 1) Nas versões Modbus-RTU, DeviceNet ou Profibus-DP tem 4 entradas digitais, mais as 6 entradas digitais da Unidade de Expansão Digital (EDU) totaliza 10 entradas digitais. Máximo de 1 Unidade de Expansão Digital (EDU) para 1 Unidade de Controle (UC).

Unidade de Medição de Corrente (UMC) ou Corrente e Tensão (UMCT)



UMC

UMCT

A Unidade de Medição de Corrente (UMC) mede a corrente das 3 fases do motor.

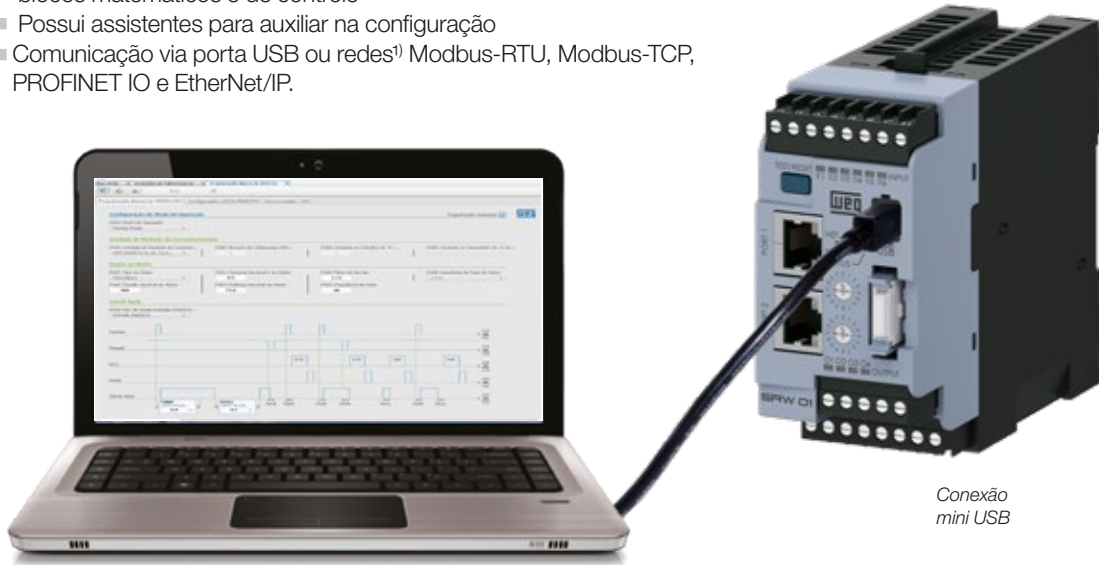
Utilizando-se uma Unidade de Medição de Corrente e Tensão (UMCT), além de medir as correntes de motor (como na UMC), também é possível monitorar tensões de até 690 V, sequência de fase, fator de potência e todas as potências do motor e fazer a gestão do consumo de energia elétrica (kWh).

Os dados são transmitidos digitalmente para a Unidade de Controle (UC).

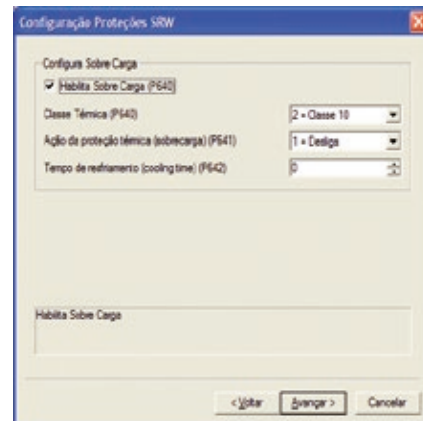
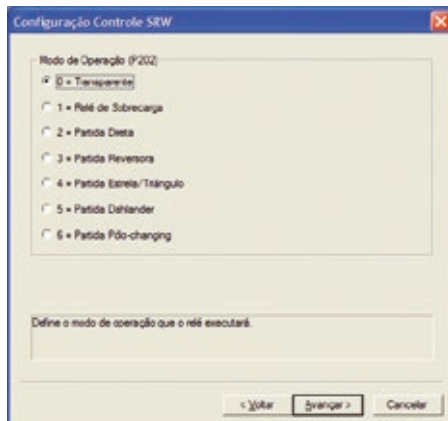
Parametrização

Software de Programação Gratuito - WLP (WEG Ladder Programmer)

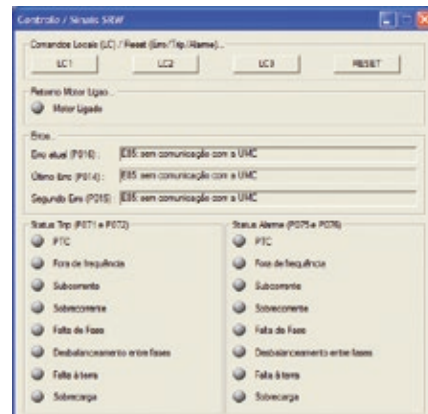
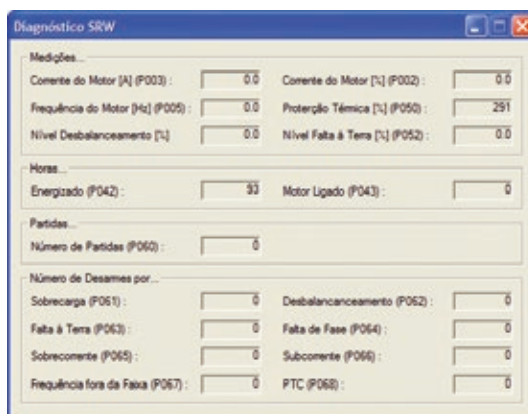
- Parametrização, programação, comando e monitoração do SRW01
- Configura, edita parâmetros e programa em linguagem *ladder* com blocos matemáticos e de controle
- Possui assistentes para auxiliar na configuração
- Comunicação via porta USB ou redes¹⁾ Modbus-RTU, Modbus-TCP, PROFINET IO e EtherNet/IP.



Conexão mini USB



Assistentes de configuração



Diagnósticos de monitoração

Nota: 1) Não é possível carregar o WLP nas redes Profibus-DP e DeviceNet.

Características Técnicas

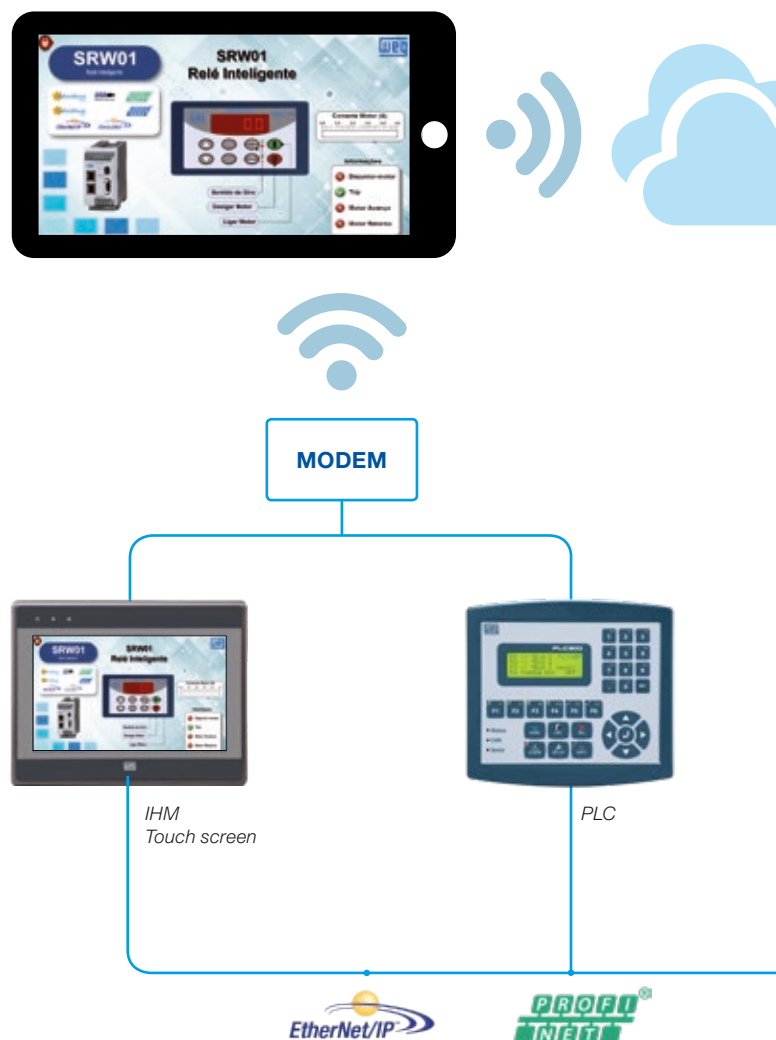
Suas funções de proteção, comando, diagnósticos e aquisição de dados garantem segurança e flexibilidade na proteção de motores elétricos.

Proteção e Comando

- Sobrecarga (classe de disparo ajustável de 5 a 45)
- Térmica via PTC
- Falta de fase (corrente)
- Desbalanceamento de corrente entre fases
- Sobrecorrente e rotor bloqueado
- Subcorrente
- Falta à terra interno
- Frequência fora da faixa
- Fuga à terra
- Falha externa
- Sequência de fase
- Desbalanceamento de tensão
- Falta de fase (tensão)
- Sobretensão e subtensão
- Subpotência e sobrepotência
- Sub e sobre fator de potência
- Gestão do consumo de energia elétrica kWh e kvarh
- Acionamento das entradas e saídas digitais

Diagnóstico e Aquisição de Dados

- Corrente RMS de cada fase e média em Ampéres (A) ou % da corrente ajustada I_n
- Tensão de linha e média em Volts (V)
- Frequência do motor
- Número total de desarmes
- Número de desarmes por tipo de falha
- Número de partidas
- Horas de funcionamento do motor
- Horas de funcionamento do relé
- Nível de desbalanceamento de corrente das fases
- Nível de desbalanceamento de tensão
- Corrente de falta à terra interno
- Corrente de fuga à terra
- Fator de potência
- Potência ativa / reativa / aparente
- Valor do PTC
- Nível de falta à terra

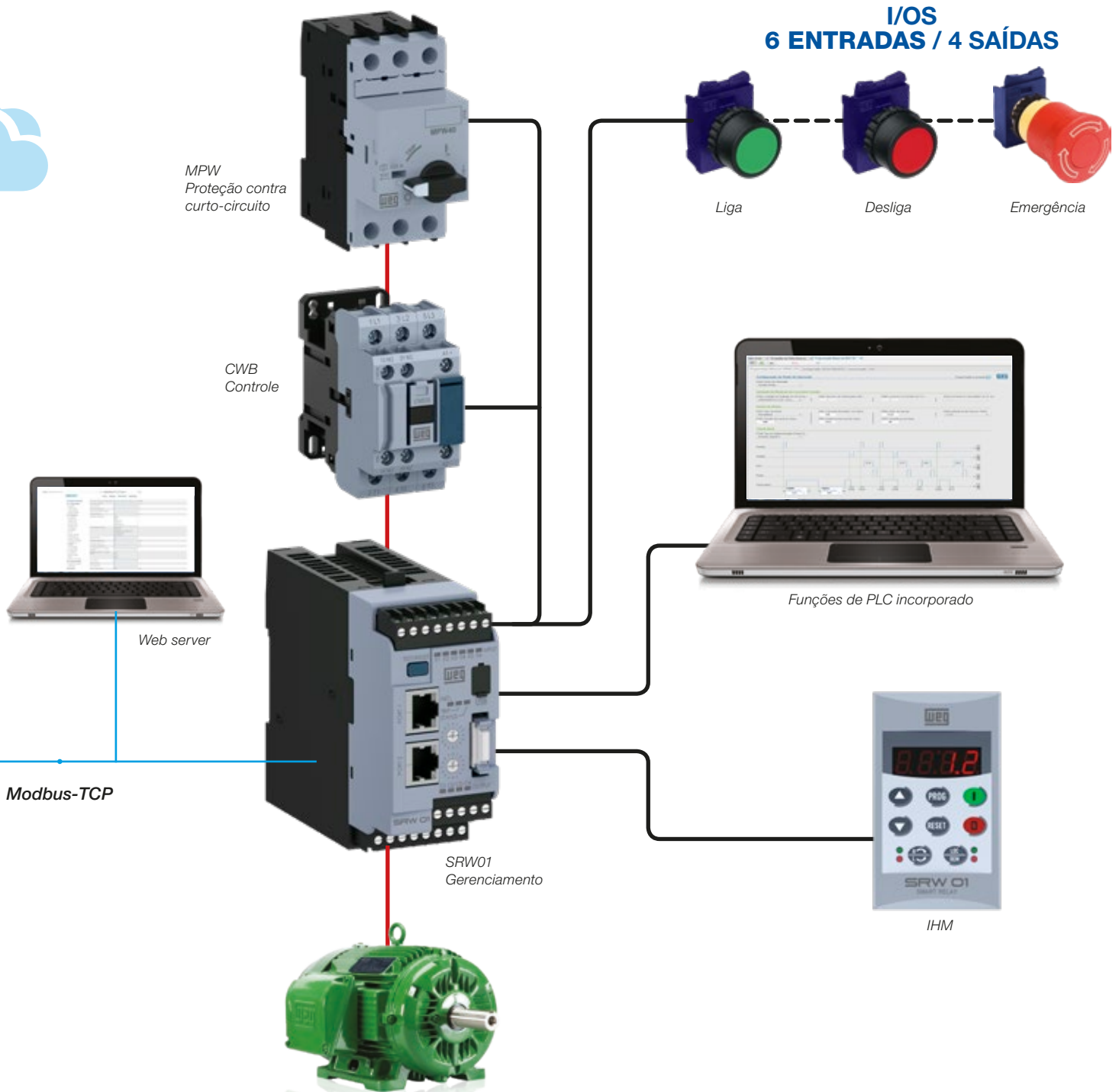


Facilidade na parametrização com a disponibilidade de operações pré-programadas no menu de programação.

Modos de Operação

- Operação transparente - as entradas e saídas digitais podem ser configuradas conforme a necessidade da aplicação
- Operação como relé de sobrecarga - semelhante a um relé de sobrecarga
- Partida direta - chave de partida direta para motores monofásicos ou trifásicos
- Partida reversora - chave de partida reversora para motores trifásicos
- Partida estrela-triângulo - chave de partida estrela-triângulo para motores trifásicos
- Partida Dahlander - chave de partida para motores trifásicos Dahlander
- Partida dois enrolamentos - chave de partida para motores trifásicos dois enrolamentos
- Modo PLC - não utiliza UMC/UMCT, funciona como uma remota de I/O

Conectividade

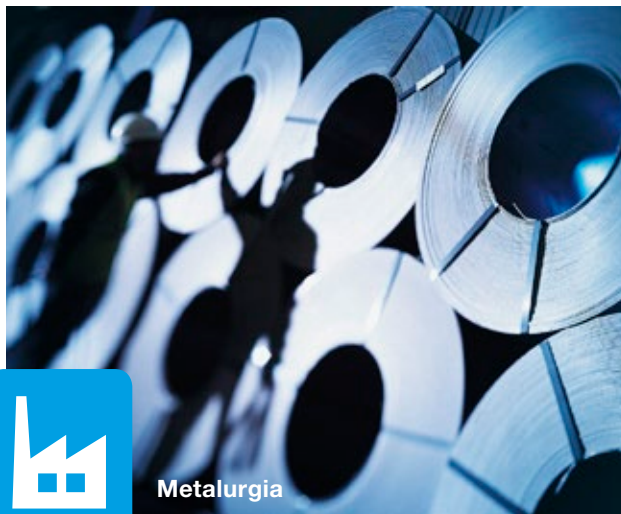


Sua capacidade de diagnóstico imediato auxilia na manutenção preventiva, evitando a ocorrência de eventos indesejáveis de parada de máquinas, além de atender as necessidades de **IIoT**, que é um dos pilares da **Indústria 4.0**.

Aplicações



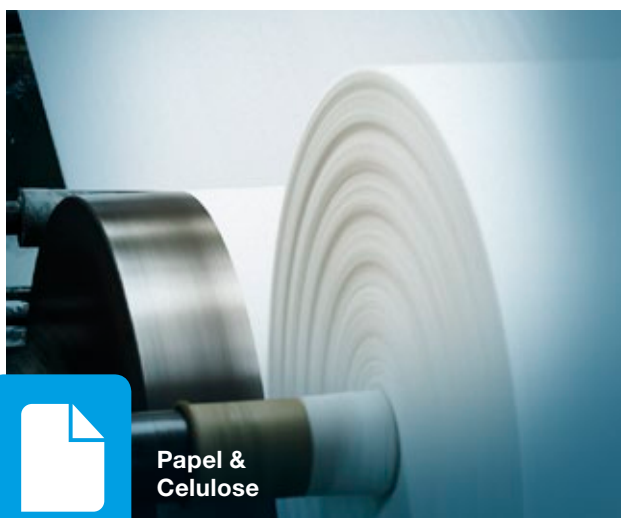
Açúcar & Álcool



Metalurgia



Sistemas de irrigação & Bombamento



Papel & Celulose



Siderurgia



Mineração

Aplicações



Química & Petroquímica



Ventilação



Cimento



Edifícios



Sistemas de bombeamento

Tabela de Seleção

Unidade de Controle - UC



Imagem meramente ilustrativa versão Ethernet.

SRW01-U C P T 1 E47

Protocolos de comunicação

B = Sem comunicação
 D = DeviceNet
 M = Modbus-RTU
 P = Profibus-DP
 E1 = Ethernet Modbus-TCP
 E2 = Ethernet PROFINET IO
 E3 = EtherNet/IP

Proteção

T = PTC
 E = Fuga à terra
 TE = PTC e fuga à terra

Tensão de operação das entradas digitais

1 = 24 V cc
 2 = 110 V ca

Tensão de alimentação

E26 = 24 V ca (50-60 Hz) / V cc
 E47 = 110-240 V ca (50-60 Hz) / V cc

Referência	Proteção	Tensão de alimentação	Protocolo de comunicação	Tensão das entradas digitais
SRW01-UCBE1E47	Fuga à terra	110-240 V ca (50-60 Hz) / V cc	Sem comunicação	24 V cc
SRW01-UCBE1E26	Fuga à terra	24 V ca (50-60 Hz) / V cc		24 V cc
SRW01-UCBE2E47	Fuga à terra	110-240 V ca (50-60 Hz) / V cc		110 V ca
SRW01-UCBE2E26	Fuga à terra	24 V ca (50-60 Hz) / V cc		110 V ca
SRW01-UCBT1E47	PTC	110-240 V ca (50-60 Hz) / V cc		24 V cc
SRW01-UCBT1E26	PTC	24 V ca (50-60 Hz) / V cc		24 V cc
SRW01-UCBT2E47	PTC	110-240 V ca (50-60 Hz) / V cc		110 V ca
SRW01-UCBT2E26	PTC	24 V ca (50-60 Hz) / V cc		110 V ca
SRW01-UCDE1E47	Fuga à terra	110-240 V ca (50-60 Hz) / V cc	DeviceNet	24 V cc
SRW01-UCDE1E26	Fuga à terra	24 V ca (50-60 Hz) / V cc		24 V cc
SRW01-UCDE2E47	Fuga à terra	110-240 V ca (50-60 Hz) / V cc		110 V ca
SRW01-UCDE2E26	Fuga à terra	24 V ca (50-60 Hz) / V cc		110 V ca
SRW01-UCDT1E47	PTC	110-240 V ca (50-60 Hz) / V cc		24 V cc
SRW01-UCDT1E26	PTC	24 V ca (50-60 Hz) / V cc		24 V cc
SRW01-UCDT2E47	PTC	110-240 V ca (50-60 Hz) / V cc		110 V ca
SRW01-UCDT2E26	PTC	24 V ca (50-60 Hz) / V cc		110 V ca
SRW01-UCPE1E47	Fuga à terra	110-240 V ca (50-60 Hz) / V cc	Profibus-DP	24 V cc
SRW01-UCPE1E26	Fuga à terra	24 V ca (50-60 Hz) / V cc		24 V cc
SRW01-UCPE2E47	Fuga à terra	110-240 V ca (50-60 Hz) / V cc		110 V ca
SRW01-UCPE2E26	Fuga à terra	24 V ca (50-60 Hz) / V cc		110 V ca
SRW01-UCPT1E47	PTC	110-240 V ca (50-60 Hz) / V cc		24 V cc
SRW01-UCPT1E26	PTC	24 V ca (50-60 Hz) / V cc		24 V cc
SRW01-UCPT2E47	PTC	110-240 V ca (50-60 Hz) / V cc		110 V ca
SRW01-UCPT2E26	PTC	24 V ca (50-60 Hz) / V cc		110 V ca
SRW01-UCME1E47	Fuga à terra	110-240 V ca (50-60 Hz) / V cc	Modbus-RTU	24 V cc
SRW01-UCME1E26	Fuga à terra	24 V ca (50-60 Hz) / V cc		24 V cc
SRW01-UCME2E47	Fuga à terra	110-240 V ca (50-60 Hz) / V cc		110 V ca
SRW01-UCME2E26	Fuga à terra	24 V ca (50-60 Hz) / V cc		110 V ca
SRW01-UCMT1E47	PTC	110-240 V ca (50-60 Hz) / V cc		24 V cc
SRW01-UCMT1E26	PTC	24 V ca (50-60 Hz) / V cc		24 V cc
SRW01-UCMT2E47	PTC	110-240 V ca (50-60 Hz) / V cc		110 V ca
SRW01-UCMT2E26	PTC	24 V ca (50-60 Hz) / V cc		110 V ca
SRW01-UCE1TE1E47	PTC e fuga à terra	110-240 V ca (50-60 Hz) / V cc	Modbus-TCP	24 V cc
SRW01-UCE2TE1E47			PROFINET IO	24 V cc
SRW01-UCE3TE1E47			EtherNet/IP	24 V cc

Notas: Modelo Ethernet apenas para tensão de alimentação em @ 110-240 V ca (50/60 Hz) / V cc.
 Modelo Ethernet apenas para entradas digitais em @ 24 V cc.

Acessórios

Unidade de Medição de Corrente (UMC) e Unidade de Medição de Corrente e Tensão (UMCT)

Devem ser selecionadas conforme a corrente nominal do motor.

Faixas de corrente (A)	Medição de corrente (UMC)	Medição de corrente e tensão (UMCT) ¹⁾
0,5-5,0	SRW01-UMC1	SRW01-UMCT1
1,25-12,5	SRW01-UMC2	SRW01-UMCT2
2,5-25,0	SRW01-UMC3	SRW01-UMCT3
12,5-125,0	SRW01-UMC4	SRW01-UMCT4
42,0-420,0	SRW01-UMC5	SRW01-UMCT5
84,0-840,0	SRW01-UMC6	SRW01-UMCT6

Nota: a Unidade de Controle (UC) pode ser montada junto à Unidade de Medição de Corrente (UMC), formando uma única unidade, ou separadas (até 2 metros). A Unidade de Medição de Corrente e Tensão (UMCT) só permite a montagem separadamente da Unidade de Controle (UC).



SRW01-UMC1, 2 e 3



SRW01-UMCT1, 2 e 3

Largura (mm)	Corrente (A)	Ligação de força
45	0,25 - 2,5 ²⁾	Cabo passante
	0,5 - 5	
	1,25 - 12,5	
	2,5 - 25	



SRW01-UMC4



SRW01-UMCT4

Largura (mm)	Corrente (A)	Ligação de força
66	12,5 - 125	Cabo passante



SRW01-UMC5



SRW01-UMCT5

Largura (mm)	Corrente (A)	Ligação de força
120	42 - 420	Barramento



SRW01-UMC6



SRW01-UMCT6

Largura (mm)	Corrente (A)	Ligação de força
265	84 - 840	Cabo passante ou barramento

Imagens meramente ilustrativas

Para aplicações em correntes mais elevadas ou que estejam fora da faixa dos modelos das Unidades de Medição de Corrente (UMC) ou Corrente e Tensão (UMCT) apresentados acima, é possível utilizar transformadores de corrente (TCs) externos, fornecidos pelo usuário.

Cabo de Conexão UC-UMC ou UMCT / UC-EDU

O cabo SRW01-CB é responsável pela conexão elétrica da Unidade de Controle (UC) com a Unidade de Medição de Corrente (UMC) ou Corrente e Tensão (UMCT) ou Unidade de Expansão Digital (EDU), possibilitando a montagem separado em até 2 metros e facilitando a instalação.



Referência	Comprimento (mm)
SRW01-CB0	60
SRW01-CB1	120
SRW01-CB2	500
SRW01-CB3	2.000
SRW01-CB4	1.000

Notas: 1) Faixa de tensão de alimentação alternada de 35 a 690 V.

2) Para faixa de corrente de 0,25 a 2,5 A, utilizar a SRW01-UMC1 ou SRW01-UMCT1 com 2 espiras no primário. Para maiores detalhes, consulte o manual do usuário.

Acessórios

Unidade de Expansão Digital - EDU



Referência	Entradas digitais	Tensão de alimentação das entradas digitais (externas)	Saídas digitais
SRW01-EDU1	6	24 V cc	4
SRW01-EDU2	6	110 V ca	4

Interface de Operação - IHM

A IHM é conectada no frontal do relé através de um cabo de comunicação, tornando sua operação e configuração mais prática e fácil. Possui 2 opções de montagem, vertical e horizontal.



Referência	Descrição
SRW01-HMI	Interface de operação padrão - IHM - instalação vertical



Referência	Descrição
SRW01-HMI2	Interface de operação - IHM - instalação horizontal

Sensor de Fuga à Terra (ELS)

O sensor de fuga a terra deve ser instalado separadamente da Unidade de Controle (UC).

Pode ser instalado em qualquer posição e conectado na Unidade de Controle (UC) através de um par de fios trançados e/ou blindados, conectados aos terminais do sensor e aos terminais S1 e S2, para o modelo com Profibus-DP, DeviceNet, Modbus-RTU e aos terminais E1 e E2 para os modelos EtherNet/IP, PROFINET IO, Modbus-TCP, com distância máxima recomendada de 10 m.



Referência	Diâmetro (mm)	UMC/UMCT compatível
SRW01-EL1	35	SRW01-UMC/UMCT 1, 2, 3
SRW01-EL2	70	SRW01-UMC/UMCT 4
SRW01-EL3	120	SRW01-UMC/UMCT 5
SRW01-EL4	210	SRW01-UMC/UMCT 6

Especifique o sensor de fuga à terra em função do diâmetro dos cabos que atravessam a janela, escolha um sensor com a menor abertura.

Recomenda-se utilizar a relação de equivalência entre a Unidade de Medição de Corrente (UMC) / Corrente e Tensão (UMCT) e os sensores ELS para a instalação, conforme exibido na tabela acima.

Acessórios

Cabo de Conexão UC-IHM



Referência	Comprimento (mm)
SRW01-CH1	500
SRW01-CH2	1.000
SRW01-CH3	1.500
SRW01-CH4	2.000

Cabo de Comunicação USB



Referência	Comprimento (mm)
SRW01-USB	2.000

Módulo de Comunicação



Referência	Protocolo de comunicação
SRW01-MCD	DeviceNet
SRW01-MCM	Modbus-RTU
SRW01-MCP	Profibus-DP

Nota: - Para reposição ou para Unidade de Controle (UC) sem módulo de rede.
- Não disponível na versão Ethernet.

Acessórios para Fixação



Referência	Descrição
PLMP	Adaptador para fixação através de parafusos (02 peças por embalagem/0,006 Kg)

Barramento para UMC/UMCT



Referência	Descrição
JBL-RW407D	Barramento para a Unidade de Medição de Corrente (UMC6) / Corrente e Tensão (UMCT6)

Capas Protetoras - Reposição



DB9

Referência	Descrição
SRW01-CDB ¹⁾	Capa plástica para proteção do conector DB9

Notas: 1) Pacote com 10 unidades.

Adaptador de USB para Porta de Painel



Referência	Descrição
SRW01-AUSB1	Cabo adaptador USB com capa de proteção IP68 e comprimento de 25 cm
SRW01-AUSB1	Cabo adaptador USB com capa de proteção IP68 e comprimento de 50 cm

Dados Técnicos

Dados gerais	Posição de montagem	Qualquer	
	Grau de poluição (UL 508)	2	
	Grau de proteção (IEC 60529)	Unidade de Controle (UC): IP20 Unidade de Medição de Corrente (UMC): - Sem barramento de conexão: IP20 - Com barramento de conexão: IP00 Unidade de Medição de Corrente/Tensão (UMCT): - Sem barramento de conexão: IP20 - Com barramento de conexão: IP00 Unidade de Expansão Digital (EDU): IP20 Interface de Operação (IHM): IP54 Sensor de Fuga à Terra (ELS): IP20	
	Temperatura ambiente permitida	Operação: -Conforme IEC: 0 - +55 °C -Conforme UL: 0 - +40 °C Armazenamento e transporte: -25 - +80 °C	
	Faixas de curto-circuito (UL) ¹⁾	Unidade de Controle (UC): consulte o manual do usuário Unidade de Medição de Corrente (UMC/UMCT): consulte o manual do usuário	
Classes de disparo (UL)	Unidade de Controle (UC): classes 10/20/30 Unidade de Medição de Corrente (UMC / UMCT): classes 10/20/30		
Unidade de Controle (UC)	Tensão nominal de isolamento U _i	300 V	
	Tensão nominal de alimentação U _s	110 - 240 V ca/V cc @ 50/60 Hz	24 V ca/V cc @ 50/60 Hz
	Faixa de operação	0,85 U _s - 1,10 U _s	0,85 U _s - 1,10 U _s
	Consumo (típico) ²⁾	6 W	5 W
	Número de entradas digitais	4 entradas isoladas opticamente (24 V cc ou 110 V ca) 6 entradas isoladas opticamente (24 V cc) para o modelo Ethernet	
	Alimentação das entradas digitais	24 V cc	110 V ca
	Fonte para entradas digitais	Fonte interna de 24 V cc (isolada) ou externa	Fonte externa de 110 V ca
	Corrente das entradas digitais	11 mA @ 24 V cc 6 mA @ 24 V cc (Ethernet)	5 mA @ 110 V ca
	Isolação das entradas digitais	3 kV	
	Número de saídas digitais	4 saídas a relé	
	Agrupamento de contatos	2 saídas SPST 2 saídas SPST comum compartilhado	
	Máxima tensão de manobra	250 V cc, 240 V ca	
	Menor potência de manobra	1 W ou 1 VA	
	Capacidade de manobra por contato do relé	UL 508: C300 <i>Pilot Duty</i> AC-15 (IEC 60947-5-1): 1,5 A CA / 120 V ca 0,75 A CA / 240 V ca DC-13 (IEC 60947-5-1): 0,22 A CC / 125 V cc 0,1 A CC / 250 V cc	
	Capacidade dos contatos (carga resistiva)	2,5 A, 30 V cc / 250 V ca	
	Proteção externa contra curto-circuito	Fusível 6 A gL/gG	
	Proteção do motor via PTC	Valor do TRIP: >3,4 kΩ; Valor do rearme: <1,6 kΩ	
	Terminais (conectores)	Torque: 0,5 Nm - 4,5 lb.in Seção dos condutores: - Rígido e desencapado: 1 x (0,2 - 2,5 mm ²); 1 x (26 -12 AWG) - Flexível com/sem terminais: 1 x (0,2 - 2,5 mm ²); 1 x (26 - 12 AWG) Parafusos: M3	
	Botão reset	Reset de erro ou falha - sistema Reset de TRIP ou alarme - proteções Teste de TRIP	

Notas: 1) Consulte o manual do usuário.

2) Considerando o consumo da Unidade de Controle (UC) e a Unidade de Medição de Corrente (UMC).

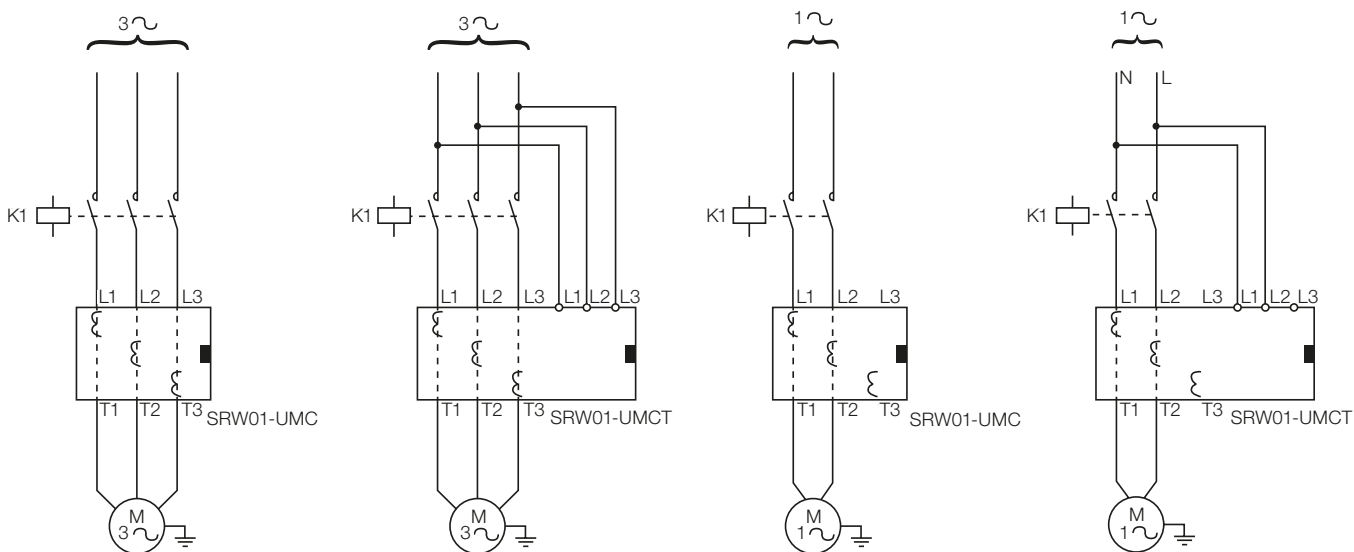


Dados Técnicos

Unidade de Medição de Corrente (UMC)	Faixas de corrente	0,25 a 840 A CA		
	Grau de isolamento U_i	690 V ca		
	Tensão nominal de operação U_e	IEC 60947-4-1: 690 V ca UL 508: 600 V ca		
	Tensão de impulso U_{imp}	6 kV		
	Faixa de frequência	50/60 Hz		
	Aplicação	Monofásico e trifásico		
	Diâmetro dos furos para os cabos	UMC 1, 2 e 3: 8 mm UMC 4: 15 mm UMC 5: barramento UMC 6: 32 mm ou barramento		
Unidade de Medição de Corrente e Tensão (UMCT)	Faixas de corrente	0,25 - 840 A CA		
	Faixas de tensão	35 - 690 V ca		
	Grau de isolamento U_i	690 V ca		
	Tensão nominal de operação U_e	IEC 60947-4-1: 690 V ca UL 508: 600 V ca		
	Tensão de impulso U_{imp}	6 kV		
	Faixa de frequência	50/60 Hz		
	Aplicação	Monofásico e trifásico		
	Diâmetro dos furos para os cabos	UMCT 1, 2 e 3: 8 mm UMCT 4: 15 mm UMCT 5: barramento UMCT 6: 32 mm ou barramento		
Terminais (conectores)	Torque: 0,5 Nm - 4,5 lb.in Seção dos condutores: - Rígido e desencapado: 1 x (0,2 - 2,5 mm ²); 1 x (26 - 12 AWG) - Flexível com/sem terminais: 1 x (0,2 - 2,5 mm ²); 1 x (26 - 12 AWG) Parafusos: M3			
Unidade de Expansão Digital (EDU)	Tensão nominal de isolamento U_i	300 V		
	Número de entradas digitais	6 entradas isoladas opticamente (24 V cc ou 110 V ca)		
	Alimentação das entradas digitais	24 V cc	110 V ca	
	Fonte para entradas digitais	Fonte externa de 24 V cc	Fonte externa de 110 V ca	
	Corrente das entradas digitais	11 mA @ 24 V cc	5 mA @ 110 V ca	
	Isolação das entradas digitais	3 kV		
	Número de saídas digitais	4 saídas a relé		
	Agrupamento de contatos	4 saídas SPST		
	Máxima tensão de manobra	250 V cc, 240 V ca		
	Menor potência de manobra	1 W ou 1 VA		
	Capacidade de manobra por contato do relé	UL 508: <i>Pilot Duty</i> C300 AC-15 (IEC 60947-5-1): 1,5 A CA / 120 V ca 0,75 A CA / 240 V ca DC-13 (IEC 60947-5-1): 0,22 A CC / 125 V cc 0,1 A CC / 250 V cc		
	Capacidade dos contatos (carga resistiva)	2,5 A, 30 V cc / 250 V ca		
	Proteção externa contra curto-circuito	Fusível 6 A gL/gG		
	Terminais (conectores)	Torque: 0,5 Nm - 4,5 lb.in Seção dos condutores: - Rígido e desencapado: 1 x (0,2 - 2,5 mm ²); 1 x (26 - 12 AWG) - Flexível com/sem terminais: 1 x (0,2 - 2,5 mm ²); 1 x (26 - 12 AWG) Parafusos: M3		
Sensor de Fuga à Terra (ELS)	Faixa de corrente	0,3 - 5 A CA		
	Grau de isolamento U_i	690 V ca		
	Tensão nominal de operação U_e	IEC 60947-4-1: 690 V ca UL 508: 600 V ca		
	Tensão de impulso U_{imp}	6 kV		
	Faixa de frequência	50/60 Hz		
	Aplicação	Monofásico e trifásico		
	Diâmetro interno da janela	EL1: 35 mm EL2: 70 mm EL3: 120 mm EL4: 210 mm		
	Terminais (conectores)	Torque: 0,29 Nm - 2,6 lb.in Seção máxima dos condutores: - Rígido e desencapado: 1 x (0,2 - 2,5 mm ²); 1 x (22 - 14 AWG) - Flexível com/sem terminais: 1 x (0,2 - 1,5 mm ²); 1 x (22 - 14 AWG) Parafusos: M3		

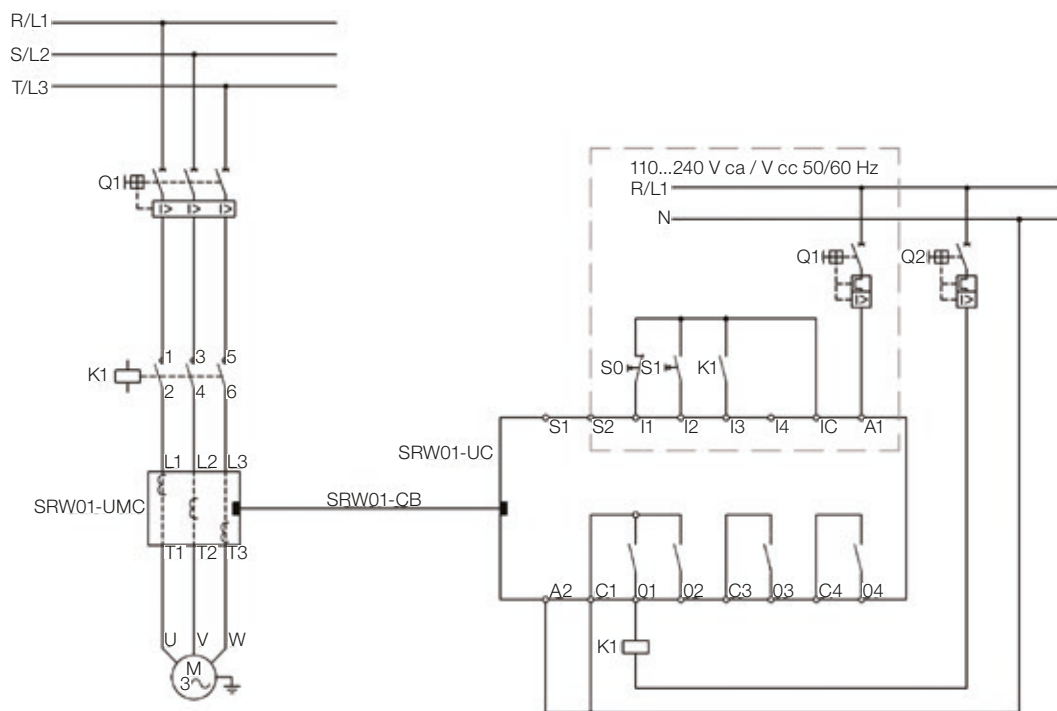
Esquemas de Ligação

Cabos de Potência



Nota: ligação trifásica e monofásica da Unidade de Medição de Corrente (UMC) e Unidade de Medição de Corrente e Tensão (UMCT).

Modo de Operação Partida Direta

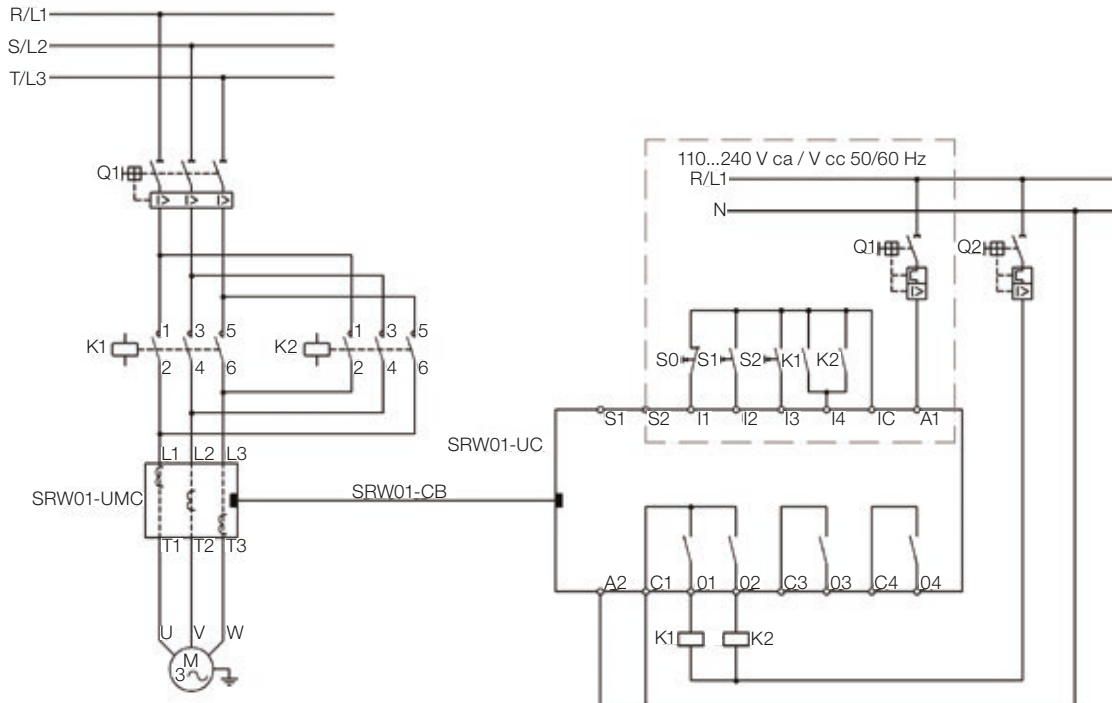


Notas: - Esquema de ligação para o modo de operação partida direta utilizando entradas digitais em 24 V cc e acionamento por botoeiras (P230 = 1).
- Para maiores detalhes consulte o manual do usuário do SRW01.



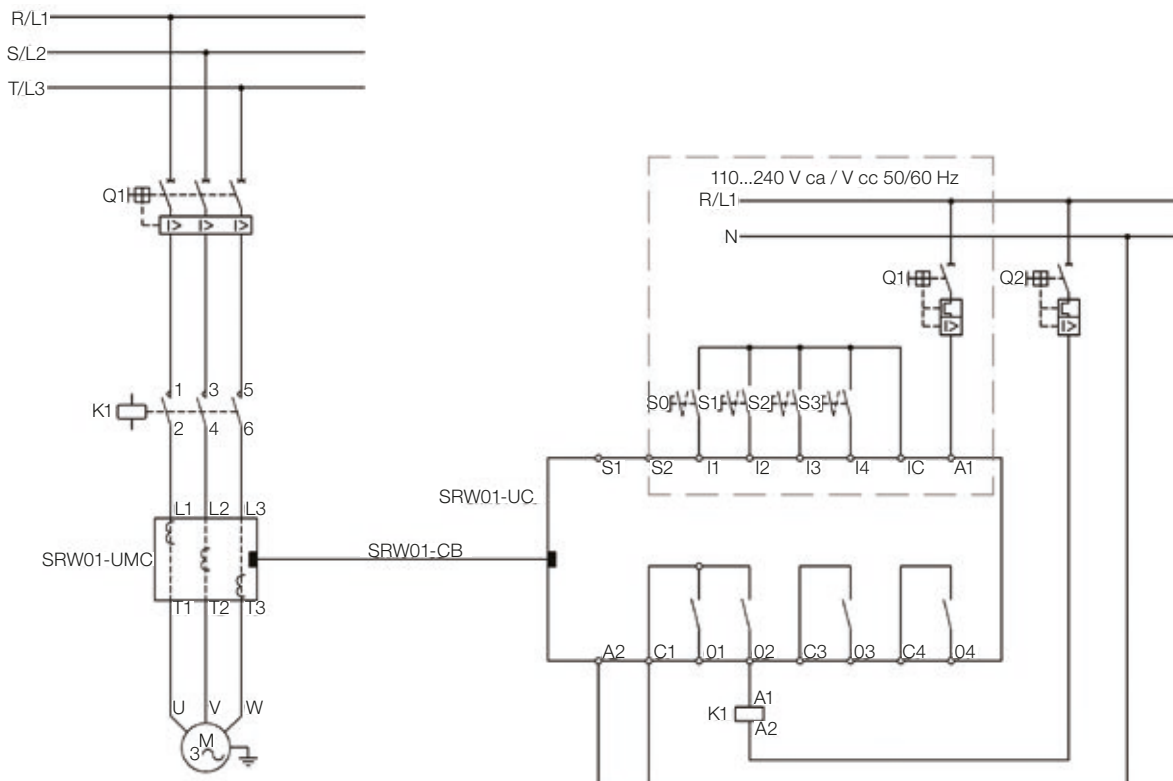
Esquemas de Ligação

Modo de Operação Partida Reversora



Notas: - Esquema de ligação para o modo de operação partida reversora utilizando entradas digitais em 24 V cc e acionamento por botoeiras (P230 = 1).
- Para maiores detalhes consulte o manual do usuário do SRW01.

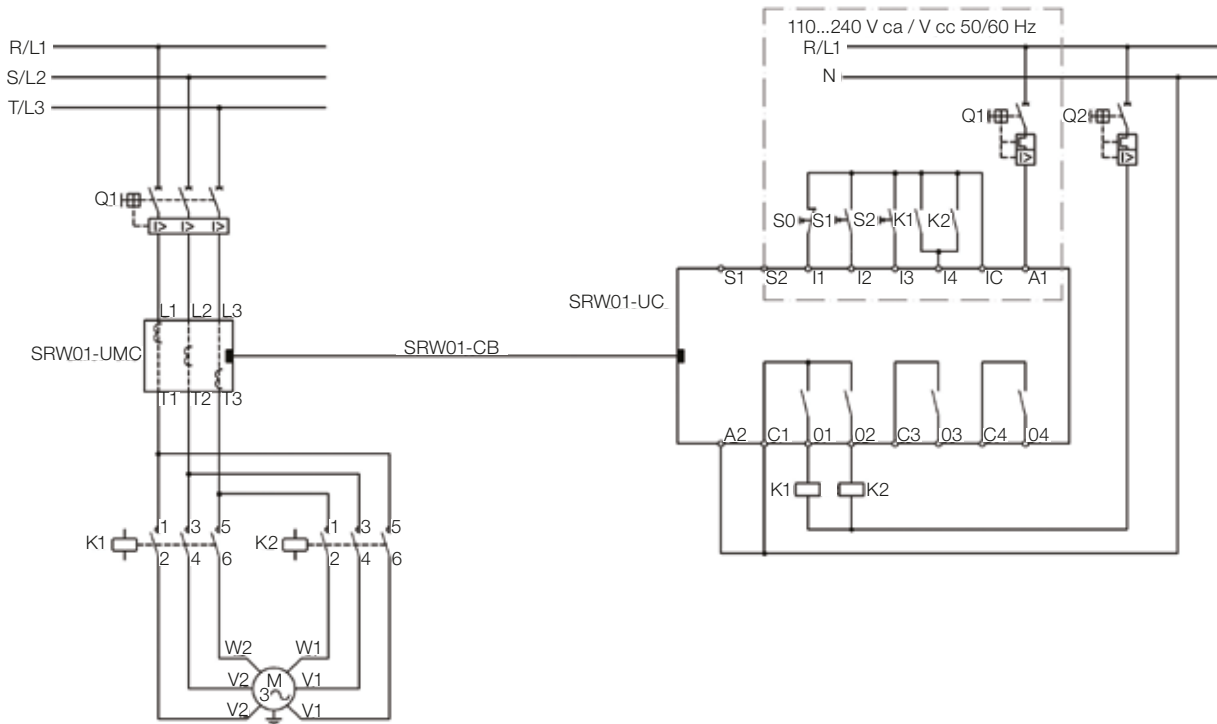
Modo de Operação Relé de Sobrecarga



Notas: - Esquema de ligação para o modo de operação relé de sobrecarga utilizando entradas digitais em 24 V cc.
- Para maiores detalhes consulte o manual do usuário do SRW01.

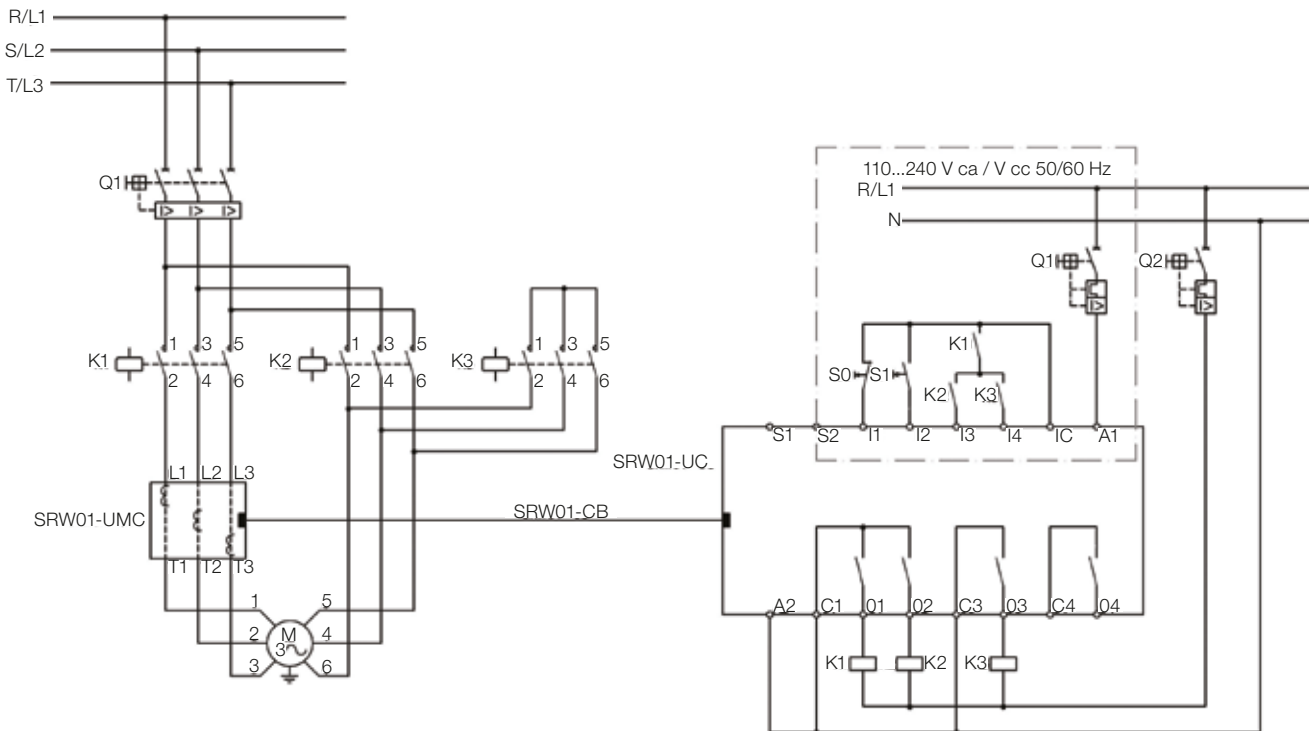
Esquemas de Ligação

Modo de Operação Partida Dois Enrolamentos



Notas: - Esquema de ligação para o modo de operação partida dois enrolamentos utilizando entradas digitais em 24 V cc e acionamento por botoeiras (P230 = 1).
 - Para maiores detalhes consulte o manual do usuário do SRW01.

Modo de Operação Partida Estrela-Triângulo

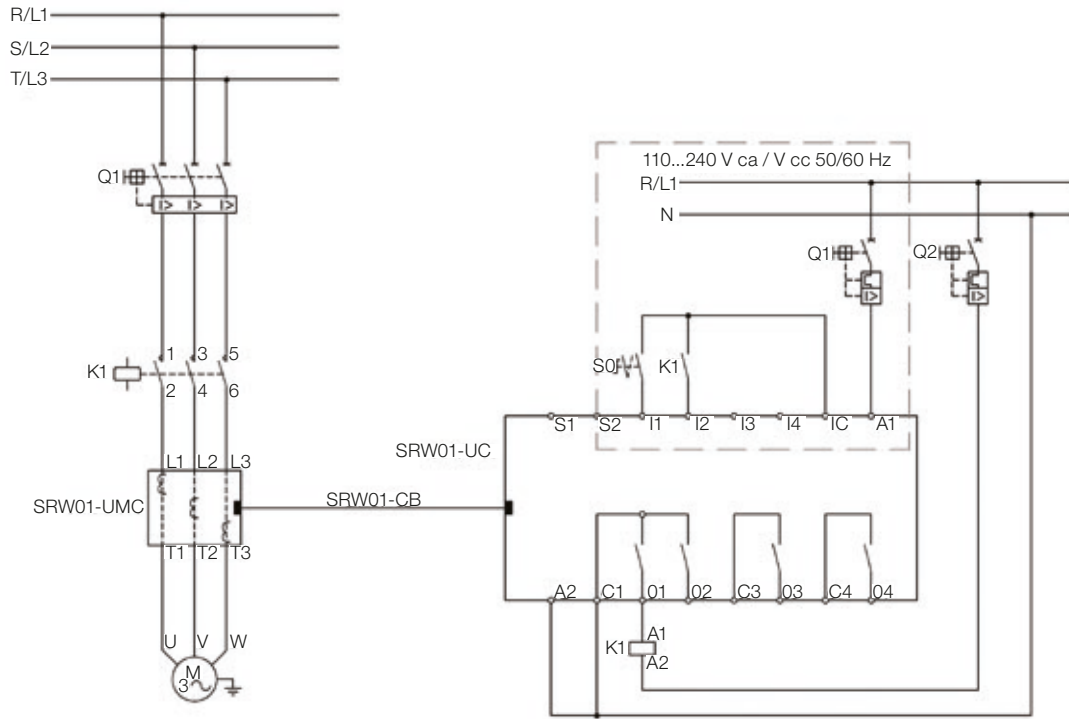


Notas: - Esquema de ligação para o modo de operação partida estrela-triângulo utilizando entradas digitais em 24 V cc e acionamento por botoeiras (P230 = 1) e medição de corrente em triângulo.
 - Para maiores detalhes consulte o manual do usuário do SRW01.

Esquemas de Ligação

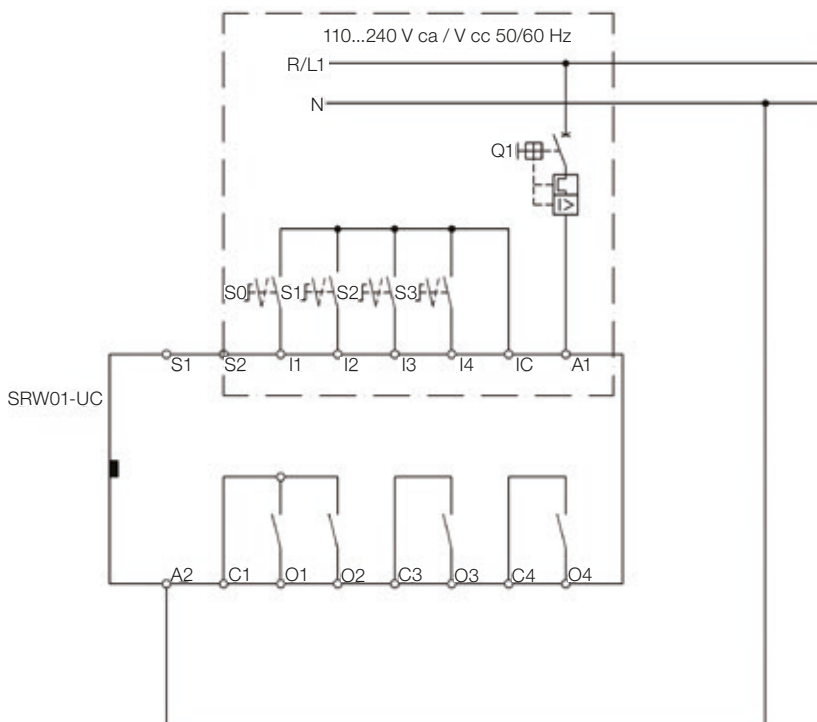
Modo de Operação Transparente

Permite que o usuário desenvolva sua aplicação utilizando linguagem *ladder* através do software gratuito *WLP*.



Notas: - Esquema de ligação para o modo de operação transparente utilizando entradas digitais em 24 V cc.
- Para maiores detalhes consulte o manual do usuário do SRW01.

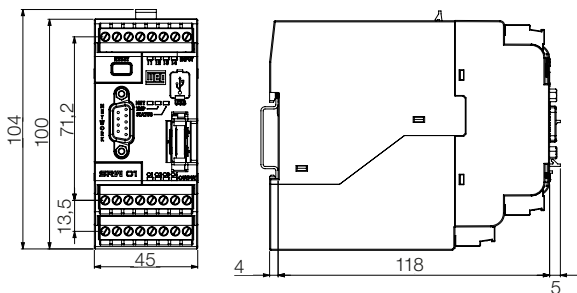
Modo de Operação PLC



Notas: - Esquema de ligação para o modo de operação PLC utilizando entradas digitais em 24 V cc.
- Para maiores detalhes consulte o manual do usuário do SRW01.

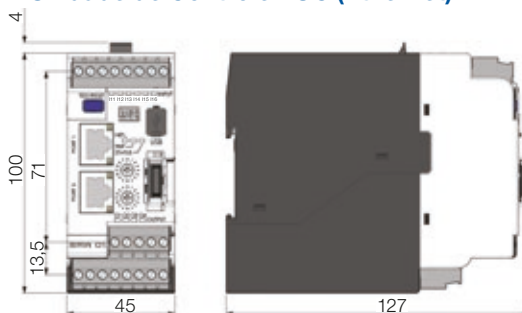
Dimensões

Unidade de Controle - UC



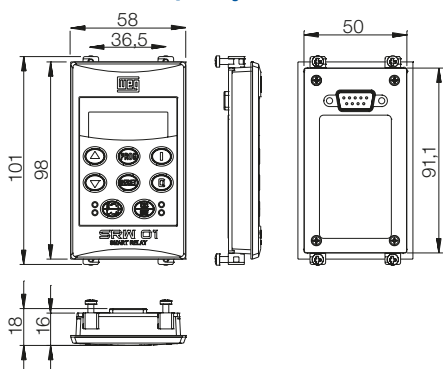
SRW01-UC

Unidade de Controle - UC (Ethernet)

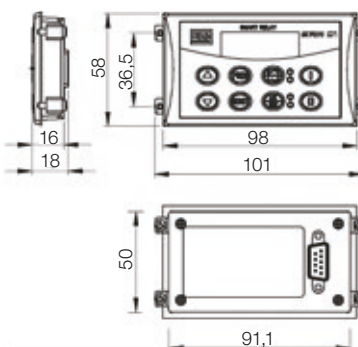


Unidade de Controle - UC (mm)

Interface de Operação - IHM

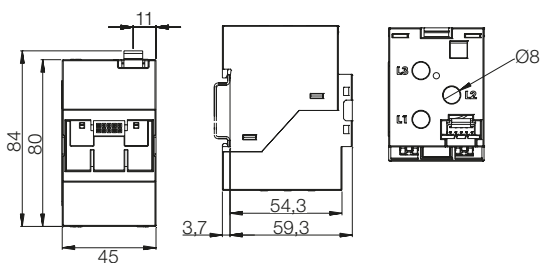


SRW01-HMI1

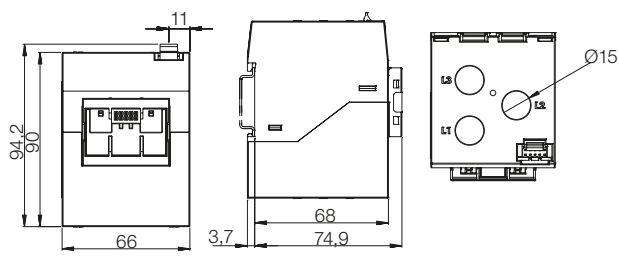


SRW01-HMI2

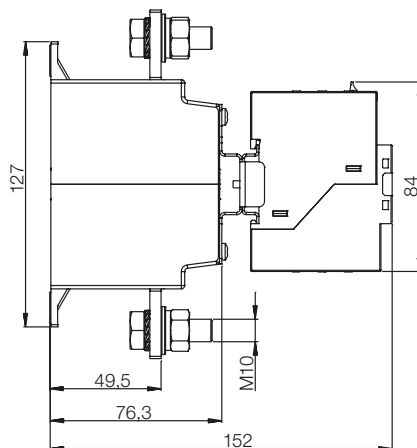
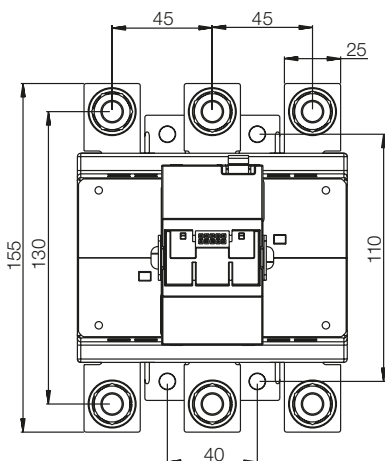
Unidade de Medição de Corrente - UMC



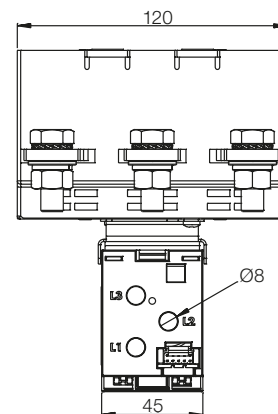
SRW01-UMC1/UMC2/UMC3



SRW01-UMC4

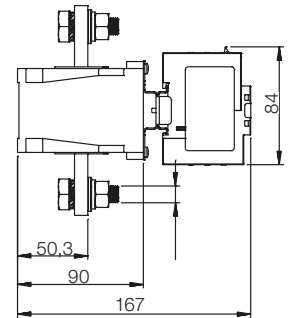
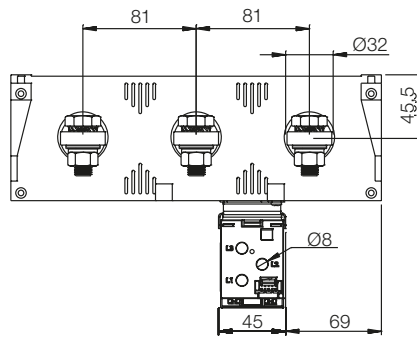
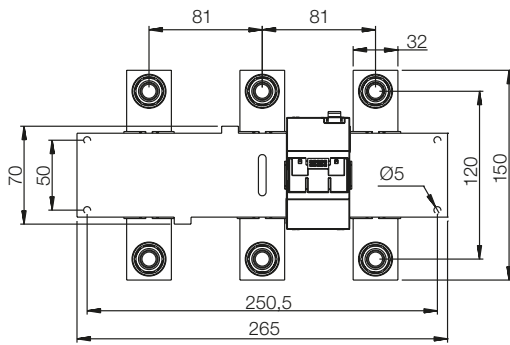


SRW01-UMC5

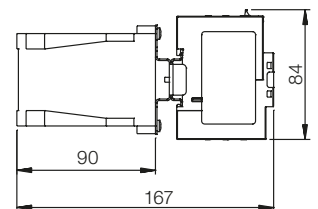
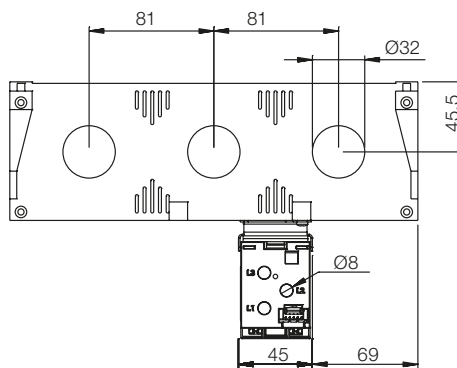
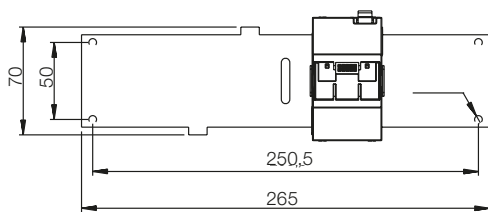


Dimensões

Unidade de Medição de Corrente - UMC



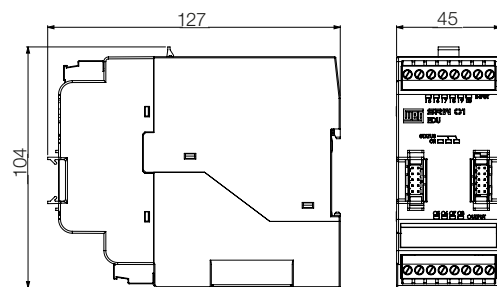
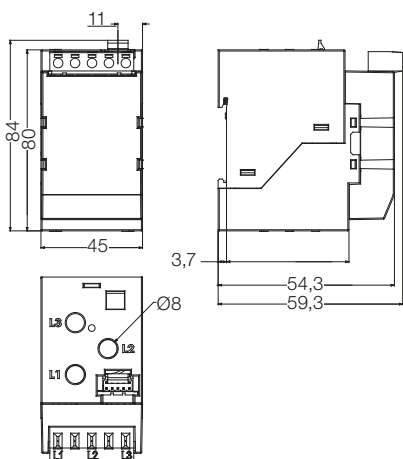
SRW01-UMC6
(com barramento)



SRW01-UMC6
(sem barramento)

Unidade de Medição de Corrente e Tensão - UMCT

Unidade de Expansão Digital - EDU



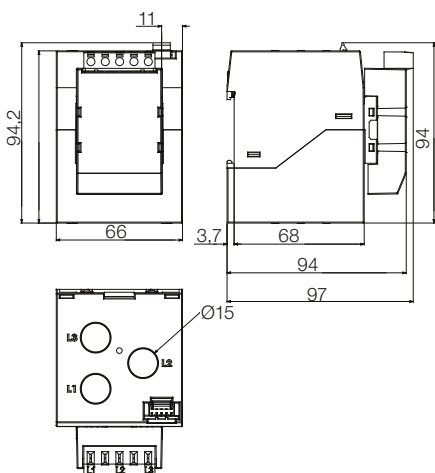
SRW01-EDU

SRW01-UMCT1/UMCT2/UMCT3

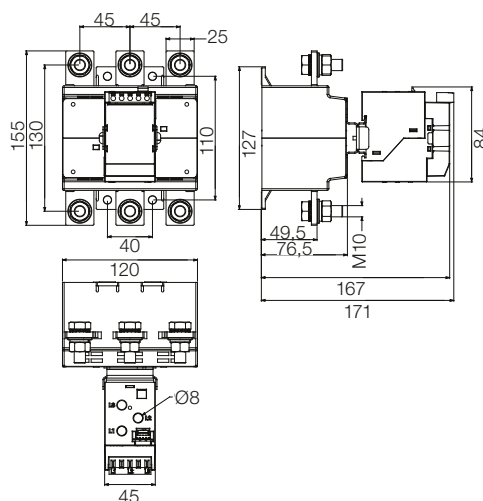


Dimensões

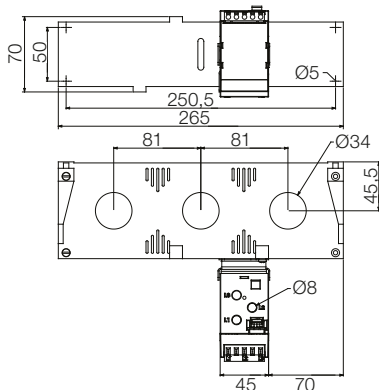
Unidade de Medição de Corrente e Tensão - UMCT



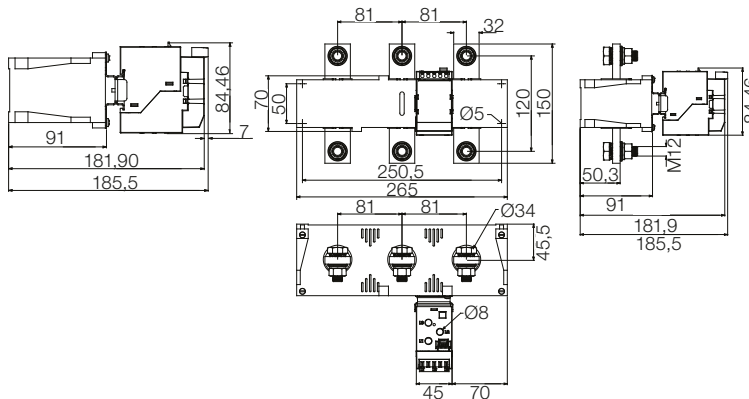
SRW01-UMCT4



SRW01-UMCT5

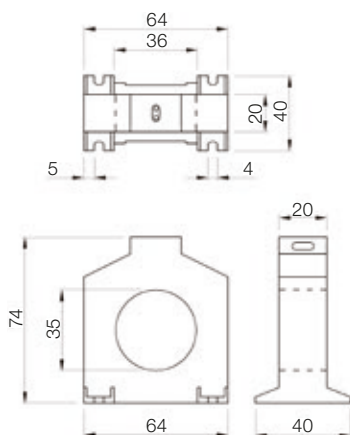


SRW01-UMCT6
(sem barramento)

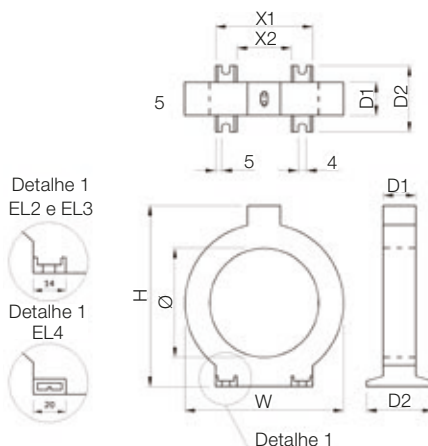


SRW01-UMCT6
(com barramento)

Sensores de Fuga à Terra (ELS)



SRW01-EL1



SRW01-EL2 / EL3 / EL4

Modelo	Ø	H	W	X1	X2	D1	D2
EL2	70	116	104	64	36	20	40
EL3	120	169	154	94	66	20	40
EL4	210	304	290	150	110	33	90 ¹⁾

Nota: 1) Com suporte metálico na base.

Presença Global é essencial. Entender o que você precisa também.

Presença Global

Com mais de 30.000 colaboradores por todo o mundo, somos um dos maiores produtores mundiais de motores elétricos, equipamentos e sistemas eletroeletrônicos. Estamos constantemente expandindo nosso portfólio de produtos e serviços com conhecimento especializado e de mercado. Criamos soluções integradas e customizadas que abrangem desde produtos inovadores até assistência pós-venda completa.

Com o *know-how* da WEG, o **SRW01 - Relé Inteligente** é a escolha certa para sua aplicação e seu negócio, com segurança, proteção e confiabilidade.



Disponibilidade é possuir uma rede global de serviços



Parceria é criar soluções que atendam suas necessidades



Competitividade é unir tecnologia e inovação

Conheça

Produtos de alto desempenho e confiabilidade, para melhorar o seu processo produtivo.

Excelência é desenvolver soluções que aumentem a produtividade de nossos clientes, com uma linha completa para automação industrial.



Acesse: www.weg.net

 youtube.com/wegvideos



Grupo WEG - Unidade Automação
Jaraguá do Sul - SC - Brasil
Telefone: (47) 3276-4000
automacao@weg.net
www.weg.net
www.youtube.com/wegvideos
[@weg_wr](https://www.instagram.com/weg_wr)

