

Chaves de Fim de Curso

Linha Pesada 441, 461 e 500





Índice

Prefácio _____	Página 4
Grupo Schmersal no Mundo _____	Página 5
Chave de Emergência	
Z3Z 500 _____	Página 7
Z3Z 500 Dupline Safe _____	Página 8
Acessórios _____	Página 9
Botoeira de Emergência com Dupline _____	Página 10
Chave de Desalinhamento	
ZV12H 500 Rolete em Poliuretano _____	Página 11
ZV12H 500 Rolete em Aço Carbono _____	Página 12
ZV12H 500 Rolete em Aço Inox _____	Página 13
ZV12H 500 com Reset _____	Página 14
Chave Fim de Curso	
Z3C 500 Alavanca em "L" com Roldana em Nylon _____	Página 15
ZD 500 Alavanca com Roldana em Nylon _____	Página 16
Z3C 500 Alavanca em "V" _____	Página 17
Chave de Acionamento por Pá	
ZVS 500 _____	Página 18
Chave de Acionamento por Contrapeso	
ZDG 500 _____	Página 19

Chave Fim de Curso	
441 _____	Página 20
461 _____	Página 24
Chave Fim de Curso acionado por Cabo sem Travamento	
441 _____	Página 28
Chave Fim de Curso acionado por Cabo com Destravamento por Botão	
441 _____	Página 29
Chave Fim de Curso acionado por Cabo com Destravamento por Chave	
441 _____	Página 30
Chave de Acionamento por Inclinação em PU	
441 _____	Página 31
Chave de Acionamento por Inclinação em Aço Inox	
441 _____	Página 32
Chave de Nível (Tilt Switch)	
M 600 _____	Página 33
Chave Fim de Curso acionado por Cabo com Travamento e Destravamento por Bandeirola	
461 _____	Página 34
Chave Rasgo de Esteira	
TRC 461 _____	Página 37
Chave Fim de Curso de Engrenagens	
MSP 452 _____	Página 38
G 50 / 150 _____	Página 39
Fim de Curso de Engrenagens _____	Página 40
Contatos _____	Página 42

Prefácio



Eng. Dipl. Heinz Schmersal e Eng. Ind. Dipl. Philip Schmersal
Sócios-diretores da K.A. Schmersal GmbH & Co. KG

O Grupo Schmersal é conhecido mundialmente pelo seu portfólio de dispositivos comutadores e interruptores de segurança.

Segurança – mais precisamente, a segurança de máquinas e equipamentos – é a nossa principal competência há décadas.

Este conceito orienta o nosso trabalho mundialmente – em mais de 50 países. A grande quantidade de séries de modelos específicos para o cliente, e variedades que temos, mostra como levamos a sério o nosso compromisso de oferecer a solução ideal para cada aplicação.

Como empresa de médio porte, gerida pelo proprietário, temos suficiente flexibilidade para colocar esta política em prática no dia a dia, nas mais diversas aplicações. Nós fornecemos soluções seguras para o seu setor de atividade!

Para que possamos fornecer-lhe soluções sob medida com maior rapidez, ao redor do mundo, formamos uma rede de produção com seis fábricas em três continentes. Em qualquer lugar onde esteja, estamos prontos para atendê-lo com serviços de consultoria e assistência técnica.

Temos mais de seis décadas de experiência na indústria pesada, pois as origens do Grupo Schmersal como fabricante de dispositivos comutadores de alta qualidade vêm deste setor.

Hoje nossos produtos são aplicados em todos os lugares onde são exigidos requisitos muito especiais e operam sob difíceis e severas condições de utilização:

- Mineração subterrânea e a céu aberto
- Máquinas de construção e veículos utilitários
- Veículos industriais e de serviço público
- Ferrovias e infraestrutura ferroviária
- Estaleiros e construção naval
- Guindastes, equipamentos de elevação e sistemas transportadores
- Sistemas misturadores e tecnologia de processo
- Reciclagem
- Geração e processamento de energia
- Refinarias e tecnologia Offshore

Todos os dispositivos aqui apresentados têm como destaque uma vida útil muito elevada, mesmo sob condições operacionais extremas. Seja em minas subterrâneas ou em alto mar, em temperaturas negativas ou forte calor, em zonas sujeitas à explosão, expostos à umidade, vibrações e severo manuseamento: estes dispositivos foram desenvolvidos desde o início para atender às exigências da indústria pesada.

Heinz Schmersal

Philip Schmersal

Grupo Schmersal no Mundo

Unidades na Alemanha

Wuppertal



K.A. Schmersal GmbH & Co. KG

- Fundação: 1945
- Colaboradores: aprox. 600

Destaques

- Sede principal do Grupo Schmersal
- Desenvolvimento e fabricação de dispositivos e sistemas de comutação para a tecnologia de segurança, automação e de elevadores
- Laboratório de testes autorizado
- Centro de pesquisa e pré-desenvolvimento
- Centro logístico para os mercados europeus

Wettenberg



K.A. Schmersal GmbH & Co. KG

- Fundação: 1952 (1997)
- Colaboradores: aprox. 150

Destaques

- Desenvolvimento e fabricação de dispositivos para operação e monitoramento, de módulos de relés de segurança e comandos, bem como de dispositivos para a proteção à prova de explosão

Mühdorf / Inn



Safety Control GmbH

- Fundação: 1994 (2008)
- Colaboradores: aprox. 30

Destaques

- Desenvolvimento e fabricação de componentes optoeletrônicos de segurança e de automação

Bergisch Gladbach



Böhnke + Partner Steuerungssysteme GmbH

- Fundação: 1991 (2012)
- Colaboradores: aprox. 70

Destaques

- Desenvolvimento e fabricação de componentes, comandos e sistemas de diagnóstico remoto para a indústria de elevadores

() = entrada no Grupo Schmersal

Grupo Schmersal no Mundo

Unidades internacionais

Boituva /
Brasil



ACE Schmersal

- Fundação: 1968 (1974)
- Colaboradores: aprox. 350

Destaques

- Desenvolvimento e fabricação de dispositivos para a tecnologia de segurança, automação e de elevadores
- Sistemas de comando para o mercado sul e norte-americano

Xangai /
China



Schmersal Industrial Switchgear Co. Ltd

- Fundação: 1999
- Colaboradores: aprox. 150

Destaques

- Desenvolvimento e fabricação de dispositivos para a tecnologia de segurança, automação e de elevadores, no mercado asiático

Ranjangaon /
Índia



Schmersal India Private Limited

- Fundação: 2013
- Colaboradores: aprox. 30

Destaques

- Desenvolvimento e fabricação de dispositivos para a tecnologia de segurança, automação e de elevadores, no mercado indiano

Chave de Emergência Z3Z 500 - 186452



Dados Técnicos

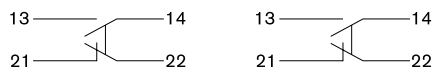
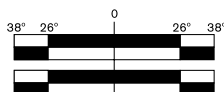
Certificação	TUV Rheiland MAQ-9154	Ambiente	
Propriedades		Temperatura ambiente mínima	-30°C
Normas	IEC 60947-5-1, ABNT NBR 13759 IEC 60529-0, ABNT NBR 13759	Temperatura ambiente máxima	+80°C
Sentido de atuação	Bilateral	Tipo de proteção	IP65
Comprimento máx. do cabo	2 x 100 mts	Dados elétricos	
Características	Com ruptura positiva, cabo tracionado e detecção de cabo rompido	Número de contatos	2 NA + 2 NF
Materiais		Tipo de contato	Pontes de contatos independentes e isoladas com interrupção dupla
Material dos invólucros	Alumínio SAE 306 Coquilhado	Medição da rigidez dielétrica da tensão máxima U_{imp}	6 kV
Material dos contatos	Prata	Medição de isolamento da tensão U_i	500 V
Peso	470 g	Corrente de ensaio térmico I_{the}	10A
Dados mecânicos		Categoria de aplicação	AC-15
Design da conexão elétrica	Conexão por parafuso	Proteção contra curto-circuito	6 A gG fusível D de acordo DIN EN 60269-1
Bitola de conexão		Corrente / Tensão operação	4A/230 Vac; 2,5A/400 Vac; 1A/500 Vac
Bitola de conexão mín.	1 x 0,75 mm ²	Resistência a curto-circuito	10A (com retardo); 16A (sem retardo); 6A (com retardo) como chave de posicionamento com ruptura positiva
Bitola de conexão máx.	1 x 2,5 mm ²		
Resistência mecânica	50.000 comutações		
Orientação	Todas as indicações sobre a seção dos cabos incluem os fios condutores		
Dispositivo de desbloqueio de emergência (S/N)	Sim		
Destramento manual (S/N)	Sim		
Liberação de emergência (S/N)	Não		
Força mínima de atuação	20 N		
Força máxima de atuação	200 N		
Entrada dos cabos	1 prensa-cabo 3/4" NPT		

Detalhes de encomenda

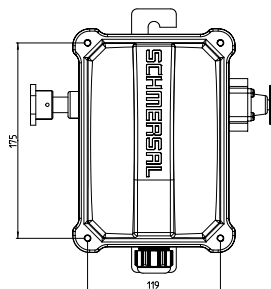
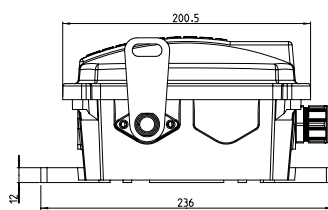
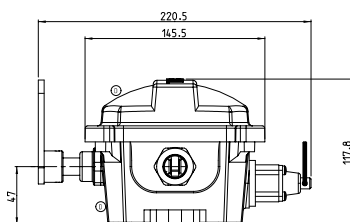
Z-(1) 500 -(2)(3)

Nº	Opção	Descrição
(1)	3Z	Tipo de Alavanca
(2)	22	2NA + 2NF
(3)	Y	IP 65

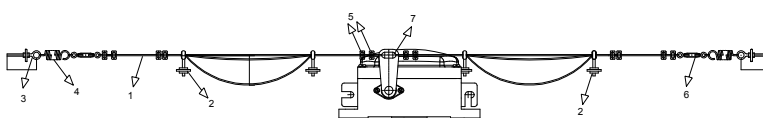
Percurso de ação



Dimensional



Exemplo de Montagem



Acessórios:

1. Cabo com revestimento de PVC vermelho \varnothing 5 mm
2. Parafuso com olhal
3. Parafuso com olhal
4. Mola de tensão
5. Grampo para cabo
6. Esticador
7. Sapatilho

Chave de Emergência Z3Z 500 Dupline Safe - 186579



Dados Técnicos

Certificação		Ambiente	
Propriedades		Temperatura ambiente mínima	-30°C
Normas	IEC 60947-5-1, ABNT NBR IEC 60529-0, ABNT NBR 13759	Temperatura ambiente máxima	+80°C
Sentido de atuação	Bilateral	Tipo de proteção	IP65
Comprimento máx. do cabo	2 x 100 mts	Dados elétricos	
Características	Com ruptura positiva, cabo tracionado e detecção de cabo rompido	Número de contatos	2 NA + 2 NF
Materiais		Tipo de contato	Pontes de contatos independentes e isoladas com interrupção dupla
Material dos invólucros	Alumínio SAE 306 Coquilhado	Medição da rigidez dielétrica da tensão máxima U_{imp}	6 kV
Material dos contatos	Prata	Medição de isolamento da tensão U_i	500 V
Peso	470 g	Corrente de ensaio térmico I_{tho}	10A
Dados mecânicos		Categoria de aplicação	AC-15
Design da conexão elétrica	Conexão por parafuso	Proteção contra curto-circuito	6 A gG fusível D de acordo DIN EN 60269-1
Bitola de conexão		Corrente / Tensão operação I_e / e_u	4A/230 Vac; 2,5A/400 Vac; 1A/500 Vac
Bitola de conexão mín.	1 x 0,75 mm ²	Resistência a curto-circuito	10A (com retardo); 16A (sem retardo); 6A (com retardo) como chave de posicionamento com ruptura positiva
Bitola de conexão máx.	1 x 2,5 mm ²		
Resistência mecânica	50.000 comutações		
Orientação	Todas as indicações sobre a seção dos cabos incluem os fios condutores		
Dispositivo de desbloqueio de emergência (S/N)	Sim		
Destramento manual (S/N)	Sim		
Liberação de emergência (S/N)	Não		
Força mínima de atuação	20 N		
Força máxima de atuação	200 N		
Entrada dos cabos	1 prensa-cabo 3/4" NPT		

Detalhes de encomenda

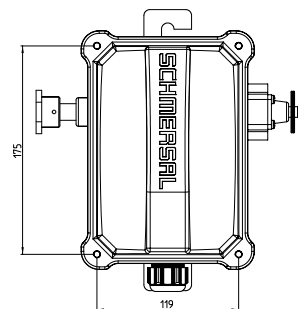
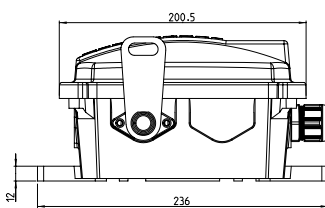
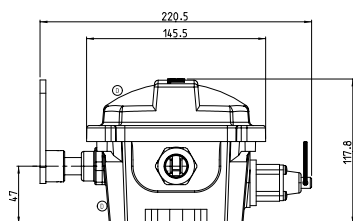
Z-(1) 500 -(2)(3)(4)

Nº	Opção	Descrição
(1)	3Z	Tipo de Alavanca
(2)	22	2NA + 2NF
(3)	Y	IP 65
(4)	R	Retenção: Quando acionada não tem retorno automático

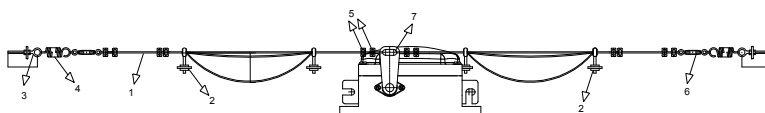
Percurso de ação



Dimensional



Exemplo de Montagem



Acessórios:

1. Cabo com revestimento de PVC vermelho ø 5 mm
2. Parafuso com olhal
3. Parafuso com olhal
4. Mola de tensão
5. Grampo para cabo
6. Esticador
7. Sapatinho

Acessórios

Cabo	Parafuso Olhal	Esticador
		
Mola	Grampo	Sapatilho
		
Kit de Montagem	Tensionador S 900	Indicador Luminoso
		

Código dos Acessórios			
Cabo de Aço Revestido em PVC Ø 5mm	780041	Kit de Montagem 10 mts c/ mola	1715240010
Parafuso Olhal M10 x 40	502154	Kit de Montagem 20 mts c/ mola	1715240020
Esticador	523024	Kit de Montagem 25 mts c/ mola	1715240025
Mola	510068	Kit de Montagem 30 mts c/ mola	1715240030
Grampo	510068	Kit de Montagem 40 mts c/ mola	1715240040
Sapatilho	572007	Kit de Montagem 50 mts c/ mola	1715240050
Tensionador S 900	52330601	Kit de Montagem 60 mts c/ mola	1715240060
Indicador Luminoso	sob consulta	Kit de Montagem 80 mts c/ mola	1715240080
		Kit de Montagem 100 mts c/ mola	1715240100

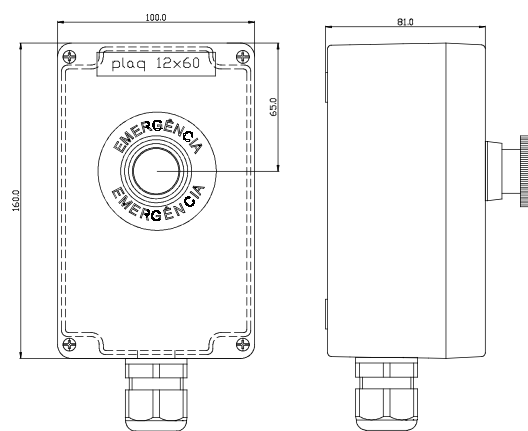
Botoeira de Emergência com Dupline - 14402916



Dados Técnicos

Propriedades	
Normas	ABNT NBR 60529-0
Materiais	
Material do Caixa	Alumínio Injetado SAE 306
Material da Tampa	Alumínio Injetado SAE 306
Dados mecânicos	
Design da conexão elétrica	Conexão por parafuso
Bitola de conexão	
Bitola de conexão mín.	1 x 0,75 mm ²
Bitola de conexão máx.	1 x 1,0 mm ²
Entrada dos cabos	3/4" NPT
Ambiente	
Temperatura ambiente mínima	-40°C
Temperatura ambiente máxima	+90°C
Tipo de proteção	IP65

Dimensional



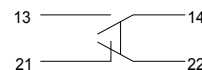
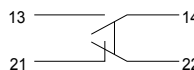
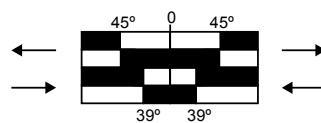
Chave de Desalinhamento ZV12H 500 Rolete em Poliuretano - 186445



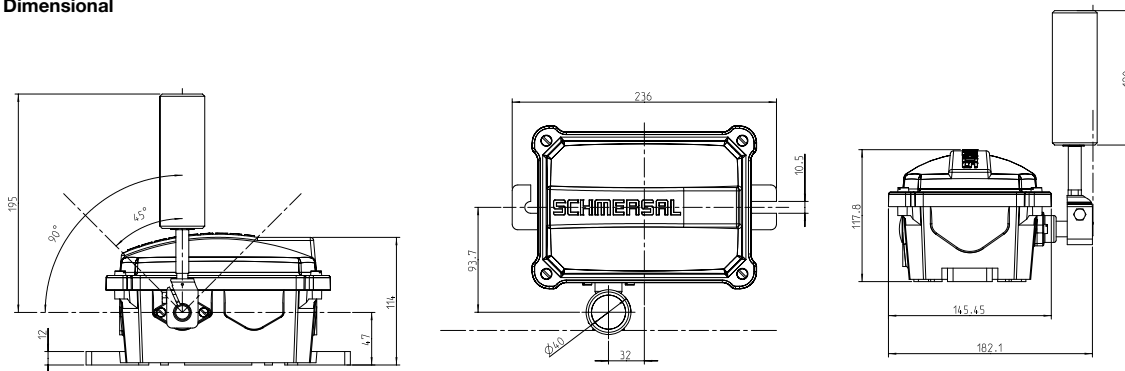
Dados Técnicos

Certificação		Dados elétricos	
Propriedades		Número de contatos	2 NA + 2 NF
Normas	IEC 60947-5-1, ABNT NBR IEC 60529-0	Tipo de contato	Pontes de contatos independentes e isoladas com interrupção dupla
Características	Com ruptura positiva	Medição da rigidez dielétrica da tensão máxima U_{imp}	6 kV
Materiais		Medição de isolamento da tensão U_i	500 V
Material dos invólucros	Alumínio SAE 306 Coquilhado	Corrente de ensaio térmico I_{the}	10A
Material dos contatos	Prata	Categoria de aplicação	AC-15
Peso	470 g	Proteção contra curto-circuito	6 A gG fusível D de acordo DIN EN 60269-1
Dados mecânicos		Corrente / Tensão operação I_o / e_u	4A/230 Vac; 2,5A/400 Vac; 1A/500 Vac
Design da conexão elétrica	Conexão por parafuso	Resistência a curto-circuito	10A (com retardo); 16A (sem retardo); 6A (com retardo) como chave de posicionamento com ruptura positiva
Bitola de conexão			
Bitola de conexão mín.	1 x 0,75 mm ²		
Bitola de conexão máx.	1 x 2,5 mm ²		
Resistência mecânica	200.000 comutações a um ângulo máximo de 60°		
Orientação	Todas as indicações sobre a seção dos cabos incluem os fios condutores		
Frequência de acionamento	Máx. 1.000 h		
Entrada dos cabos	1 prensa-cabo 3/4" NPT		
Ambiente			
Temperatura ambiente mínima	-30°C		
Temperatura ambiente máxima	+80°C		
Tipo de proteção	IP65		

Percurso de ação



Dimensional



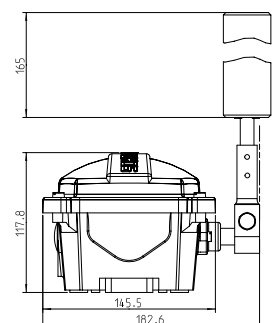
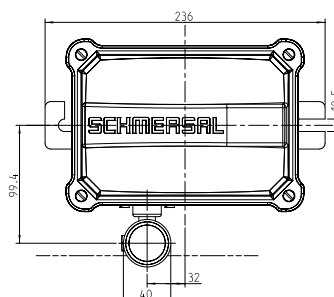
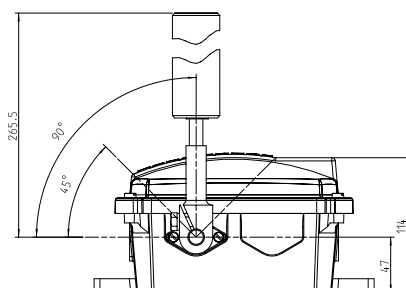
Chave de Desalinhamento ZV12H 500 Rolete em Aço Carbono - 186571



Dados Técnicos

Certificação		Dados elétricos	
Propriedades		Número de contatos	2 NA + 2 NF
Normas	IEC 60947-5-1, ABNT NBR IEC 60529-0	Tipo de contato	Pontes de contatos independentes e isoladas com interrupção dupla
Características	Com ruptura positiva	Medição da rigidez dielétrica da tensão máxima U_{imp}	6 kV
Materiais		Medição de isolamento da tensão U_i	500 V
Material dos invólucros	Alumínio SAE 306 Coquilhado	Corrente de ensaio térmico I_{the}	10A
Material dos contatos	Prata	Categoria de aplicação	AC-15
Peso	470 g	Proteção contra curto-circuito	6 A gG fusível D de acordo DIN EN 60269-1
Dados mecânicos		Corrente / Tensão operação I_o / e_u	4A/230 Vac; 2,5A/400 Vac; 1A/500 Vac
Design da conexão elétrica	Conexão por parafuso	Resistência a curto-circuito	10A (com retardo); 16A (sem retardo); 6A (com retardo) como chave de posicionamento com ruptura positiva
Bitola de conexão		Percurso de ação	
Bitola de conexão mín.	1 x 0,75 mm ²		
Bitola de conexão máx.	1 x 2,5 mm ²		
Resistência mecânica	200.000 comutações a um ângulo máximo de 60°		
Orientação	Todas as indicações sobre a seção dos cabos incluem os fios condutores		
Frequência de acionamento	Máx. 1.000 h		
Entrada dos cabos	1 prensa-cabo 3/4" NPT		
Ambiente			
Temperatura ambiente mínima	-30°C		
Temperatura ambiente máxima	+80°C		
Tipo de proteção	IP65		

Dimensional



Chave de Desalinhamento ZV12H 500 Rolete em Aço Inox - 186581

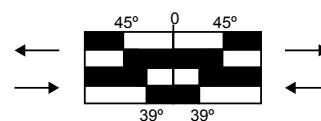


Dados Técnicos

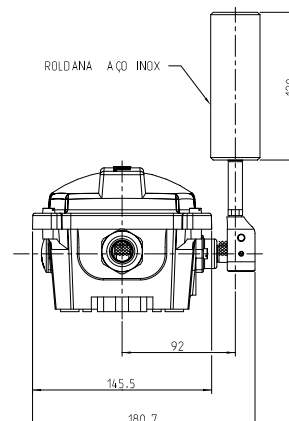
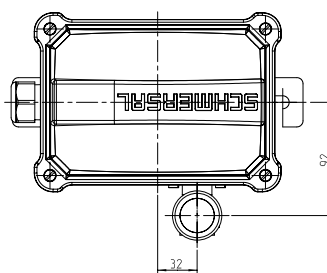
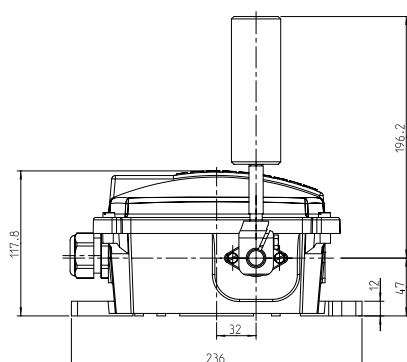
Certificação	
Propriedades	
Normas	IEC 60947-5-1, ABNT NBR IEC 60529-0
Características	Com ruptura positiva
Materiais	
Material dos invólucros	Alumínio SAE 306 Coquilhado
Material dos contatos	Prata
Peso	470 g
Dados mecânicos	
Design da conexão elétrica	Conexão por parafuso
Bitola de conexão	
Bitola de conexão mín.	1 x 0,75 mm ²
Bitola de conexão máx.	1 x 2,5 mm ²
Resistência mecânica	200.000 comutações a um ângulo máximo de 60°
Orientação	Todas as indicações sobre a seção dos cabos incluem os fios condutores
Frequência de acionamento	Máx. 1.000 h
Entrada dos cabos	1 prensa-cabo 3/4" NPT
Ambiente	
Temperatura ambiente mínima	-30°C
Temperatura ambiente máxima	+80°C
Tipo de proteção	IP65

Dados elétricos	
Número de contatos	2 NA + 2 NF
Tipo de contato	Pontes de contatos independentes e isoladas com interrupção dupla
Medição da rigidez dielétrica da tensão máxima U_{imp}	6 kV
Medição de isolamento da tensão U_i	500 V
Corrente de ensaio térmico I_{the}	10A
Categoria de aplicação	AC-15
Proteção contra curto-circuito	6 A gG fusível D de acordo DIN EN 60269-1
Corrente / Tensão operação I_e / e_u	4A/230 Vac; 2,5A/400 Vac; 1A/500 Vac
Resistência a curto-circuito	10A (com retardo); 16A (sem retardo); 6A (com retardo) como chave de posicionamento com ruptura positiva

Percurso de ação



Dimensional



Chave de Desalinhamento ZV12H 500 com Reset - 186586

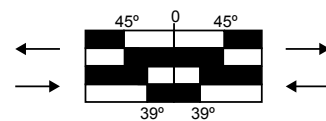


Dados Técnicos

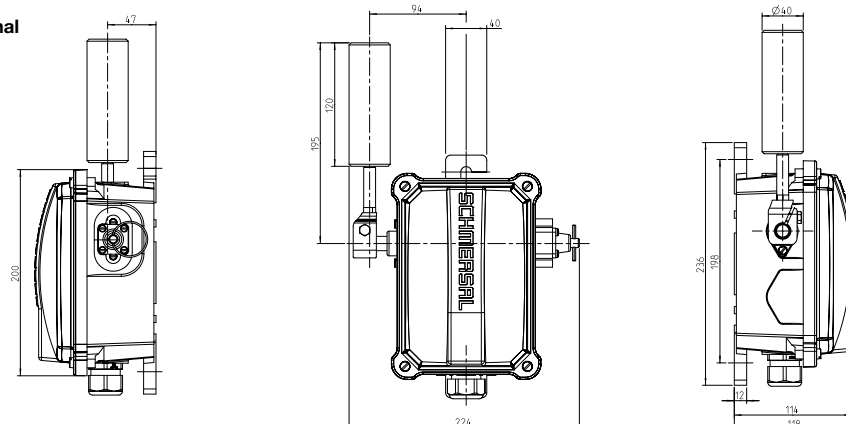
Certificação	
Propriedades	
Normas	IEC 60947-5-1, ABNT NBR IEC 60529-0
Características	Com ruptura positiva
Materiais	
Material dos invólucros	Alumínio SAE 306 Coquilhado
Material dos contatos	Prata
Peso	470 g
Dados mecânicos	
Design da conexão elétrica	Conexão por parafuso
Bitola de conexão	
Bitola de conexão mín.	1 x 0,75 mm ²
Bitola de conexão máx.	1 x 2,5 mm ²
Resistência mecânica	200.000 comutações a um ângulo máximo de 60°
Orientação	Todas as indicações sobre a seção dos cabos incluem os fios condutores
Frequência de acionamento	Máx. 1.000 h
Entrada dos cabos	1 prensa-cabo 3/4" NPT
Ambiente	
Temperatura ambiente mínima	-30°C
Temperatura ambiente máxima	+80°C
Tipo de proteção	IP65

Dados elétricos	
Número de contatos	2 NA + 2 NF
Tipo de contato	Pontes de contatos independentes e isoladas com interrupção dupla
Medição da rigidez dielétrica da tensão máxima U_{imp}	6 kV
Medição de isolamento da tensão U_i	500 V
Corrente de ensaio térmico I_{the}	10A
Categoria de aplicação	AC-15
Proteção contra curto-circuito	6 A gG fusível D de acordo DIN EN 60269-1
Corrente / Tensão operação I_o / e_u	4A/230 Vac; 2,5A/400 Vac; 1A/500 Vac
Resistência a curto-circuito	10A (com retardo); 16A (sem retardo); 6A (com retardo) como chave de posicionamento com ruptura positiva

Percurso de ação



Dimensional



Chave Fim de Curso Z3C 500 Alavanca em "L" com Roldana em Nylon - 186447

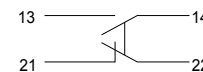
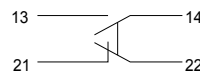
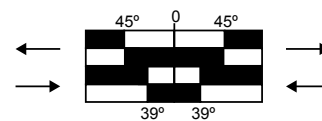


Dados Técnicos

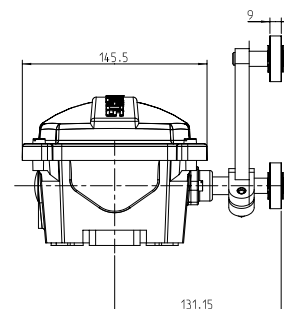
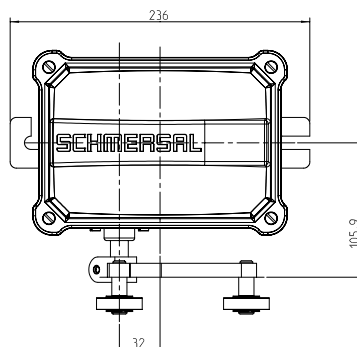
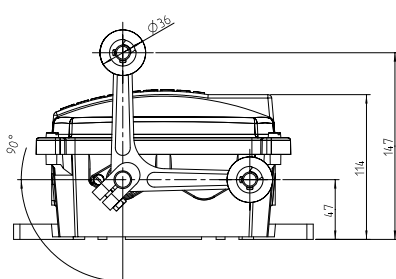
Certificação	
Propriedades	
Normas	IEC 60947-5-1, ABNT NBR IEC 60529-0
Características	Com ruptura positiva
Materiais	
Material dos invólucros	Alumínio SAE 306 Coquilhado
Material dos contatos	Prata
Peso	470 g
Dados mecânicos	
Design da conexão elétrica	Conexão por parafuso
Bitola de conexão	
Bitola de conexão mín.	1 x 0,75 mm ²
Bitola de conexão máx.	1 x 2,5 mm ²
Resistência mecânica	200.000 comutações a um ângulo máximo de 60°
Orientação	Todas as indicações sobre a seção dos cabos incluem os fios condutores
Frequência de acionamento	Máx. 1.000 h
Entrada dos cabos	1 prensa-cabo 3/4" NPT
Ambiente	
Temperatura ambiente mínima	-30°C
Temperatura ambiente máxima	+80°C
Tipo de proteção	IP65

Dados elétricos	
Número de contatos	2 NA + 2 NF
Tipo de contato	Pontes de contatos independentes e isoladas com interrupção dupla
Medição da rigidez dielétrica da tensão máxima U_{imp}	6 kV
Medição de isolamento da tensão U_i	500 V
Corrente de ensaio térmico I_{the}	10A
Categoria de aplicação	AC-15
Proteção contra curto-circuito	6 A gG fusível D de acordo DIN EN 60269-1
Corrente / Tensão operação I_o / e_u	4A/230 Vac; 2,5A/400 Vac; 1A/500 Vac
Resistência a curto-circuito	10A (com retardo); 16A (sem retardo); 6A (com retardo) como chave de posicionamento com ruptura positiva

Percurso de ação



Dimensional



Chave Fim de Curso

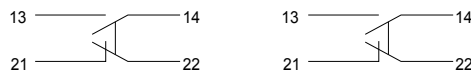
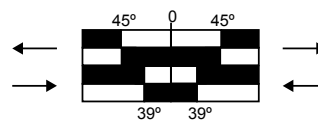
ZD 500 Alavanca com Roldana em Nylon - 186449



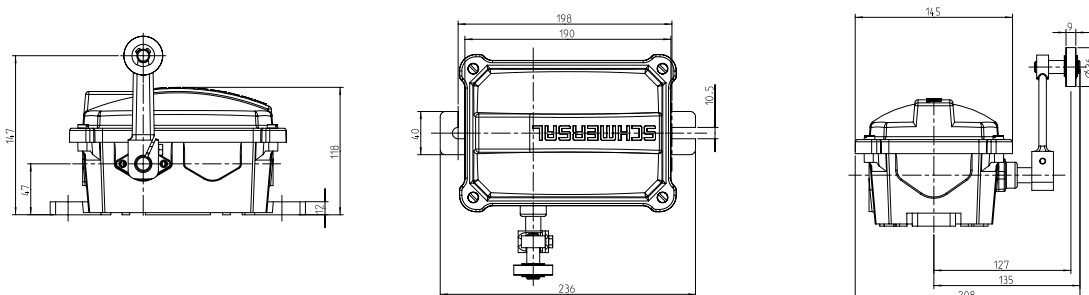
Dados Técnicos

Certificação		Dados elétricos	
Propriedades		Número de contatos	2 NA + 2 NF
Normas	IEC 60947-5-1, ABNT NBR IEC 60529-0	Tipo de contato	Pontes de contatos independentes e isoladas com interrupção dupla
Características	Com ruptura positiva	Medição da rigidez dielétrica da tensão máxima U_{imp}	6 kV
Materiais		Medição de isolamento da tensão U_i	500 V
Material dos invólucros	Alumínio SAE 306 Coquilhado	Corrente de ensaio térmico I_{the}	10A
Material dos contatos	Prata	Categoria de aplicação	AC-15
Peso	470 g	Proteção contra curto-circuito	6 A gG fusível D de acordo DIN EN 60269-1
Dados mecânicos		Corrente / Tensão operação I_e / e_u	4A/230 Vac; 2,5A/400 Vac; 1A/500 Vac
Design da conexão elétrica	Conexão por parafuso	Resistência a curto-circuito	10A (com retardo); 16A (sem retardo); 6A (com retardo) como chave de posicionamento com ruptura positiva
Bitola de conexão			
Bitola de conexão mín.	1 x 0,75 mm ²		
Bitola de conexão máx.	1 x 2,5 mm ²		
Resistência mecânica	200.000 comutações a um ângulo máximo de 60°		
Orientação	Todas as indicações sobre a seção dos cabos incluem os fios condutores		
Frequência de acionamento	Máx. 1.000 h		
Entrada dos cabos	1 Prensa Cabo 3/4" NPT		
Ambiente			
Temperatura ambiente mínima	-30°C		
Temperatura ambiente máxima	+80°C		
Tipo de proteção	IP65		

Percurso de ação



Dimensional



Chave Fim de Curso Z3C 500 Alavanca em "V" - 186570

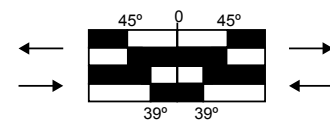


Dados Técnicos

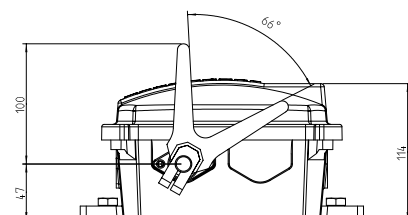
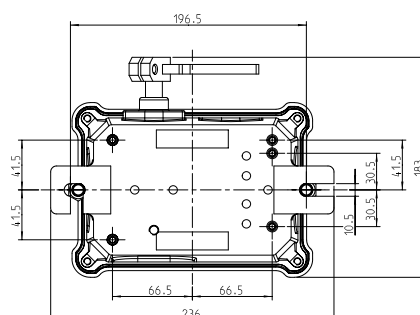
Certificação	
Propriedades	
Normas	IEC 60947-5-1, ABNT NBR IEC 60529-0
Características	Com ruptura positiva
Materiais	
Material dos invólucros	Alumínio SAE 306 Coquilhado
Material dos contatos	Prata
Peso	470 g
Dados mecânicos	
Design da conexão elétrica	Conexão por parafuso
Bitola de conexão	
Bitola de conexão mín.	1 x 0,75 mm ²
Bitola de conexão máx.	1 x 2,5 mm ²
Resistência mecânica	200.000 comutações a um ângulo máximo de 60°
Orientação	Todas as indicações sobre a seção dos cabos incluem os fios condutores
Frequência de acionamento	Máx. 1.000 h
Entrada dos cabos	1 prensa-cabo 3/4" NPT
Ambiente	
Temperatura ambiente mínima	-30°C
Temperatura ambiente máxima	+80°C
Tipo de proteção	IP65

Dados elétricos	
Número de contatos	2 NA + 2 NF
Tipo de contato	Pontes de contatos independentes e isoladas com interrupção dupla
Medição da rigidez dielétrica da tensão máxima U_{imp}	6 kV
Medição de isolamento da tensão U_i	500 V
Corrente de ensaio térmico I_{the}	10A
Categoria de aplicação	AC-15
Proteção contra curto-circuito	6 A gG fusível D de acordo DIN EN 60269-1
Corrente / Tensão operação I_o / e_u	4A/230 Vac; 2,5A/400 Vac; 1A/500 Vac
Resistência a curto-circuito	10A (com retardo); 16A (sem retardo); 6A (com retardo) como chave de posicionamento com ruptura positiva

Percurso de ação



Dimensional



Chave de Acionamento por Pá ZVS 500 - 186556

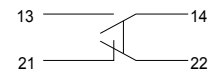
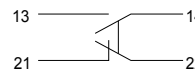
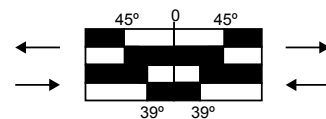


Dados Técnicos

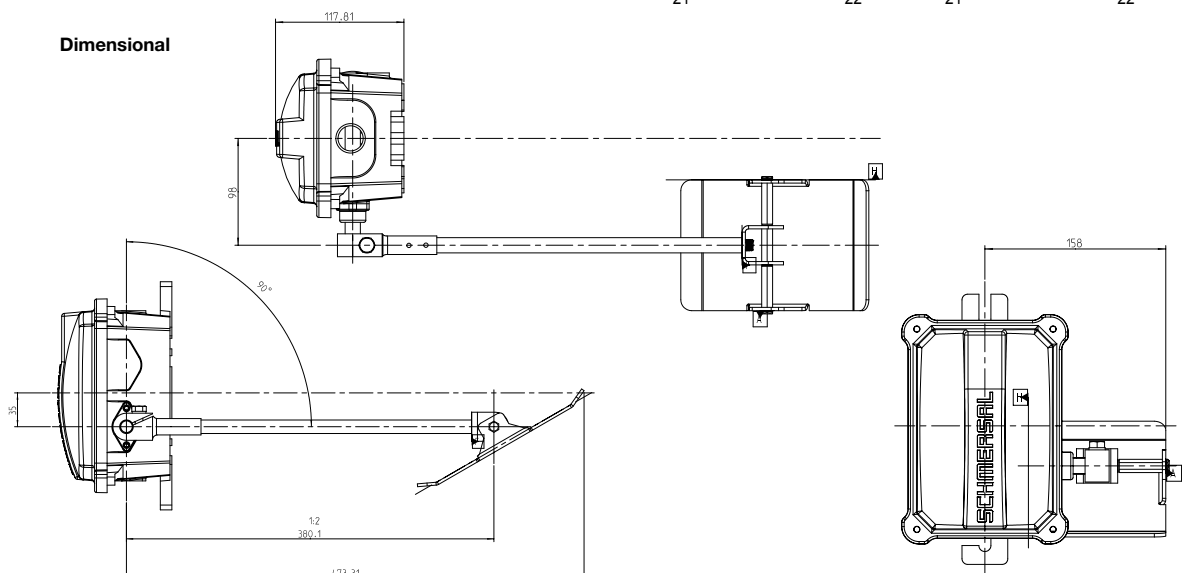
Certificação	
Propriedades	
Normas	IEC 60947-5-1, ABNT NBR IEC 60529-0
Características	Com ruptura positiva
Materiais	
Material dos invólucros	Alumínio SAE 306 Coquilhado
Material dos contatos	Prata
Peso	470 g
Dados mecânicos	
Design da conexão elétrica	Conexão por parafuso
Bitola de conexão	
Bitola de conexão mín.	1 x 0,75 mm ²
Bitola de conexão máx.	1 x 2,5 mm ²
Resistência mecânica	200.000 comutações a um ângulo máximo de 60°
Orientação	Todas as indicações sobre a seção dos cabos incluem os fios
Frequência de acionamento	Máx. 1.000 h
Entrada dos cabos	1 prensa-cabo 3/4" NPT
Ambiente	
Temperatura ambiente mínima	-30°C
Temperatura ambiente máxima	+80°C
Tipo de proteção	IP65

Dados elétricos	
Número de contatos	2 NA + 2 NF
Tipo de contato	Pontes de contatos independentes e isoladas com interrupção dupla
Medição da rigidez dielétrica da tensão máxima U_{imp}	6 kV
Medição de isolamento da tensão U_i	500 V
Corrente de ensaio térmico I_{the}	10A
Categoria de aplicação	AC-15
Proteção contra curto-circuito	6 A gG fusível D de acordo DIN EN 60269-1
Corrente / Tensão operação I_o / e_u	4A/230 Vac; 2,5A/400 Vac; 1A/500 Vac
Resistência a curto-circuito	10A (com retardo); 16A (sem retardo); 6A (com retardo) como chave de posicionamento com ruptura positiva

Percurso de ação



Dimensional



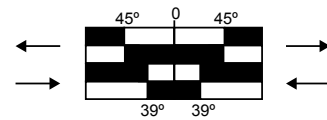
Chave de Acionamento por Contrapeso ZDG 500 - 186999



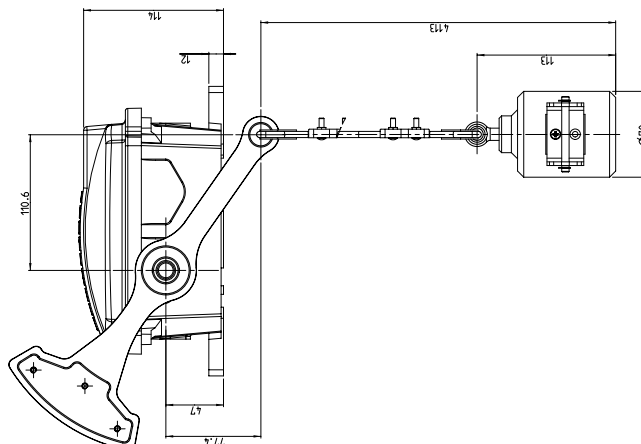
Dados Técnicos

Certificação		Dados elétricos	
Propriedades		Número de contatos	2 NA + 2 NF
Normas	IEC 60947-5-1, ABNT NBR IEC 60529-0	Tipo de contato	Pontes de contatos independentes e isoladas com interrupção dupla
Características	Com ruptura positiva	Medição da rigidez dielétrica da tensão máxima U_{imp}	6 kV
Materiais		Medição de isolamento da tensão U_i	500 V
Material dos invólucros	Alumínio SAE 306 Coquilhado	Corrente de ensaio térmico I_{the}	10A
Material dos contatos	Prata	Categoria de aplicação	AC-15
Peso	470 g	Proteção contra curto-circuito	6 A gG fusível D de acordo DIN EN 60269-1
Dados mecânicos		Corrente / Tensão operação I_o / e_u	4A/230 Vac; 2,5A/400 Vac; 1A/500 Vac
Design da conexão elétrica	Conexão por parafuso	Resistência a curto-circuito	10A (com retardo); 16A (sem retardo); 6A (com retardo) como chave de posicionamento com ruptura positiva
Bitola de conexão			
Bitola de conexão mín.	1 x 0,75 mm ²		
Bitola de conexão máx.	1 x 2,5 mm ²		
Resistência mecânica	200.000 comutações a um ângulo máximo de 60°		
Orientação	Todas as indicações sobre a seção dos cabos incluem os fios condutores		
Frequência de acionamento	Máx. 1.000 h		
Entrada dos cabos	1 Prensa Cabo M25x 1,5		
Ambiente			
Temperatura ambiente mínima	-30°C		
Temperatura ambiente máxima	+80°C		
Tipo de proteção	IP65		

Percurso de ação



Dimensional

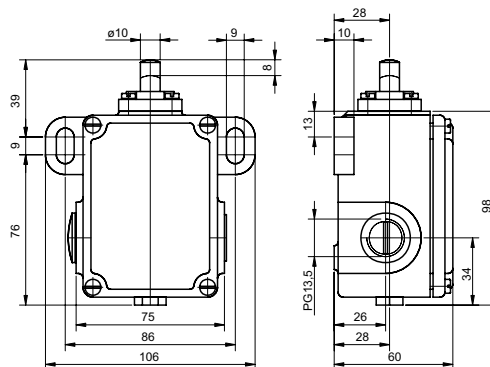


Chave Fim de Curso 441



Dados Técnicos

Propriedades	
Normas	IEC 60947-5-1, ABNT NBR IEC 60529-0
Materiais	
Material dos invólucros	Alumínio SAE 306 Coquilhado
Material dos contatos	Prata
Dados mecânicos	
Design da conexão elétrica	Conexão por parafuso
Bitola de conexão	
Bitola de conexão mín.	1 x 0,75 mm ²
Bitola de conexão máx.	1 x 2,5 mm ²
Resistência mecânica	(M) 5.000.000 operações (T) 10.000.000 operações
Frequência de acionamento	Máx. 3.000 h
Entrada dos cabos	2 prensa-cabos Pg 13,5
Ambiente	
Temperatura ambiente mínima	-30°C
Temperatura ambiente máxima	+90°C
Tipo de proteção	IP65
Dados elétricos	
Tipo de contato	Pontes de contatos independentes
Medição da rigidez dielétrica da tensão máxima U_{imp}	6 kV
Medição de isolamento da tensão U_i	500 V
Corrente de ensaio térmico I_{the}	16A
Categoria de aplicação	AC-15
Corrente / Tensão operação I_e / e_u	4A/400 Vac
Resistência a curto-circuito	16A (com retardo); 25A (sem retardo)
Distância de abertura do contato	Ação rápida (M) máx. 2 x 2,5 mm Impulso (T) máx. 2 x 6 mm
Tempo de chaveamento	Chaveamento por ação rápida <= 35ms Chaveamento por impulso dependente da velocidade do came



Detalhes de encomenda

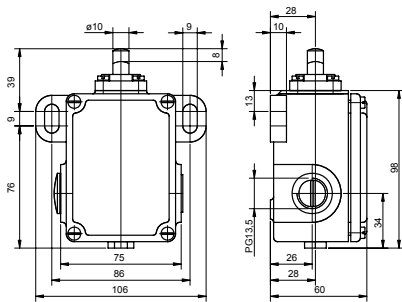
(1)(2) 441 (3)(4)

Nº	Opção	Descrição
(1)	M	Comutação por ação rápida
	T	Comutação por impulso
(2)	S	Pistão metálico
	K	Alavanca com roldana em nylon
	2C	Alavanca em "V" pequena metálica com trava
	3C	Alavanca em "V" grande metálica com trava
	ML	Alavanca pequena com roldana em nylon
	MD	Alavanca grande com roldana em nylon
	MR	Pistão com roldana em nylon
(3)	MV	Rolete em poliuretano
	MAF	Haste em mola metálica
	11	1 NA / 1NF
(4)	20	NA
	2	NF
(4)	y	IP65

Características especiais

Quando a aplicação for em altas temperaturas considere	Chave por acionamento impulso (T)=200°C indicar no final do código do produto Chave por acionamento rápido (M)=150°C indicar no final do código do produto
Sinalização por LED opcional	24Vcc, 125Vca, 220Vca
Tamanho dos roletes disponíveis	60 mm, 80 mm ou 120 mm (poliuretano) Para versões em aço carbono ou inox, consulte nossa engenharia de aplicação

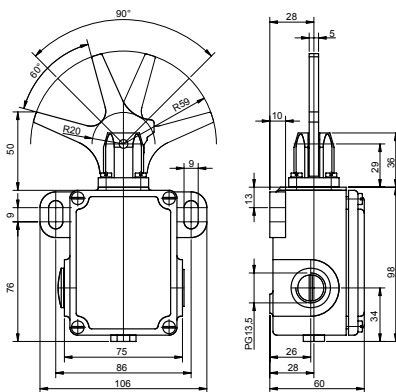
Pistão metálico



Tipos de contatos

Chaves de deslocamento / Contatos	Comutação por ação rápida (M)	Comutação por impulso (T)
1NA + 1NF	<p>MS 441 11y</p>	<p>TS 441 11y</p>
2NA		<p>TS 441 20y</p>
2NF		<p>TS 441 02y</p>

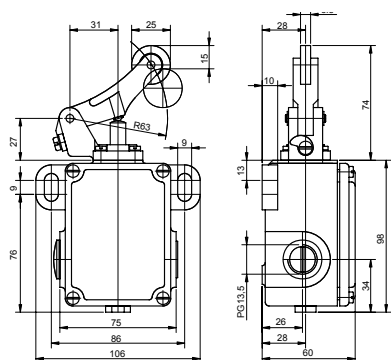
Alavanca em "V" pequena e metálica com trava



Tipos de contatos

Chaves de deslocamento / Contatos	Comutação por ação rápida (M)	Comutação por impulso (T)
1NA + 1NF	<p>M2C 441 11y</p>	<p>T2C 441 11y</p>
2NA		<p>T2C 441 20y</p>
2NF		<p>T2C 441 02y</p>

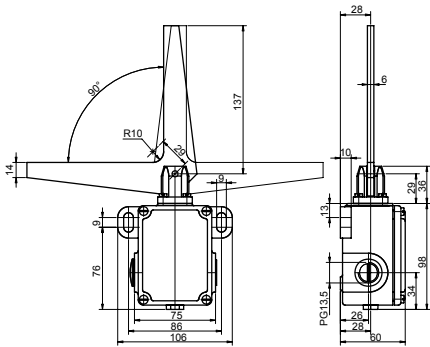
Pistão com roldana em nylon



Tipos de contatos

Chaves de deslocamento / Contatos	Comutação por ação rápida (M)	Comutação por impulso (T)
1NA + 1NF	<p>MK 441 11y</p>	<p>TK 441 11y</p>
2NA		<p>TK 441 20y</p>
2NF		<p>TK 441 02y</p>

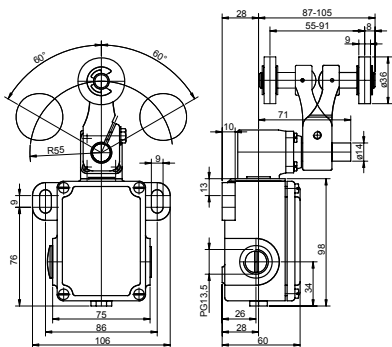
Alavanca em "V" grande metálica com trava



Tipos de contatos

Chaves de deslocamento / Contatos	Comutação por ação rápida (M)	Comutação por impulso (T)
1NA + 1NF	<p>M3C 461 22y</p>	<p>T3C 461 22y</p>
2NA		<p>T3C 461 40y</p>
2NF		<p>T3C 461 04y</p>

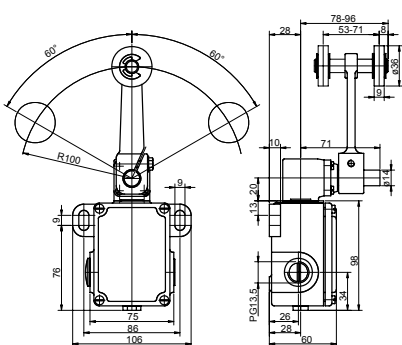
Alavanca pequena com roldana em nylon



Tipos de contatos

Chaves de deslocamento / Contatos	Comutação por ação rápida (M)	Comutação por impulso (T)
1NA + 1NF	<p>ML 441 11y</p>	<p>TL 441 11y</p>
2NA		<p>TL 441 20y</p>
2NF		<p>TL 441 02y</p>

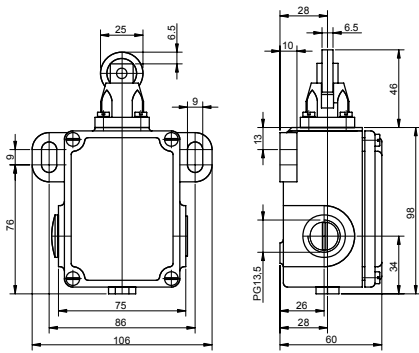
Alavanca grande com roldana em nylon



Tipos de contatos

Chaves de deslocamento / Contatos	Comutação por ação rápida (M)	Comutação por impulso (T)
1NA + 1NF	<p>MD 441 11y</p>	<p>TD 441 11y</p>
2NA		<p>TD 441 20y</p>
2NF		<p>TD 441 02y</p>

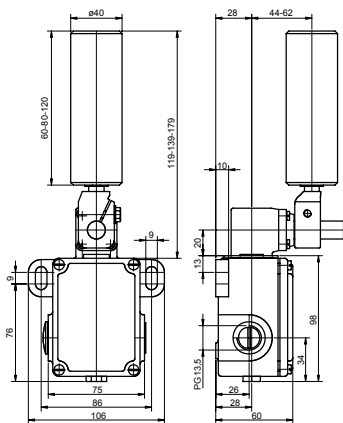
Pistão com roldana em nylon



Tipos de contatos

Chaves de deslocamento / Contatos	Comutação por ação rápida (M)	Comutação por impulso (T)
1NA + 1NF	<p>MR 441 11y</p>	<p>TR 441 11y</p>
2NA		<p>TR 441 20y</p>
2NF		<p>TR 441 02y</p>

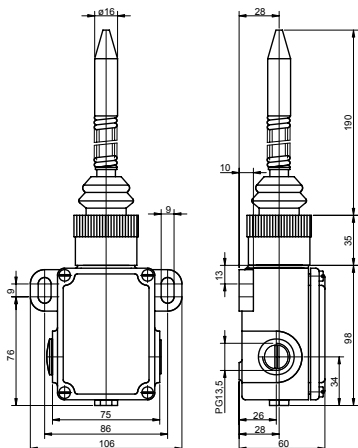
Rolete em poliuretano



Tipos de contatos

Chaves de deslocamento / Contatos	Comutação por ação rápida (M)	Comutação por impulso (T)
1NA + 1NF	<p>MV12H 441 11y</p>	<p>TV12H 441 11y</p>
2NA		<p>TV12H 441 20y</p>
2NF		<p>TV12H 441 02y</p>

Haste em mola metálica



Tipos de contatos

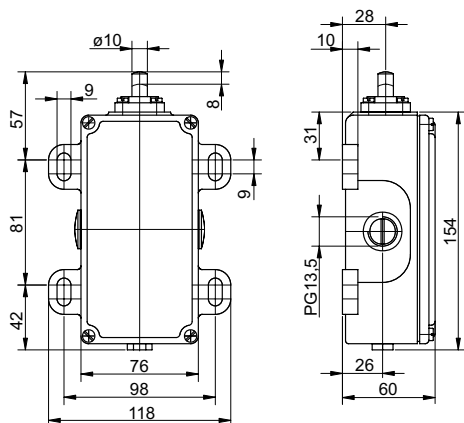
Chaves de deslocamento / Contatos	Comutação por ação rápida (M)
1NA + 1NF	<p>MAF 441 11y</p>

Chave Fim de Curso 461



Dados Técnicos

Propriedades	
Normas	IEC 60947-5-1, ABNT NBR IEC 60529-0
Materiais	
Material dos invólucros	Alumínio
Material dos contatos	Prata
Dados mecânicos	
Design da conexão elétrica	Conexão por parafuso
Bitola de conexão	
Bitola de conexão mín.	1 x 0,75 mm ²
Bitola de conexão máx.	1 x 2,5 mm ²
Resistência mecânica	(M) 5.000.000 operações (T) 10.000.000 operações
Frequência de acionamento	Máx. 3.000 h
Entrada dos cabos	2 prensa-cabos Pg 13,5
Ambiente	
Temperatura ambiente mínima	-30°C
Temperatura ambiente máxima	+90°C
Tipo de proteção	IP65
Dados elétricos	
Tipo de contato	Pontes de contatos independentes
Sistema de acionamento	Chaveamento por ação rápida (M) e por Impulso (T)
Medição da rigidez dielétrica da tensão máxima U_{imp}	6 kV
Medição de isolamento da tensão U_i	500 V
Corrente de ensaio térmico I_{the}	16A
Categoria de aplicação	AC-15
Corrente / Tensão operação I_o / e_u	4A/400 Vac
Resistência a curto-circuito	16A (com retardo); 25A (sem retardo)
Distância de abertura do contato	Ação rápida (M) máx. 2 x 2,5 mm Impulso (T) máx. 2 x 6 mm
Tempo de Chaveamento	Chaveamento por ação rápida <= 35ms Chaveamento por impulso depende da velocidade do came



Detalhes de encomenda

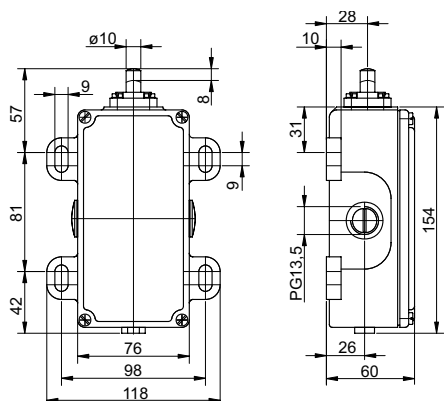
(1)(2) 461 (3)(4)

Nº	Opção	Descrição
(1)	M	Comutação por ação rápida
	T	Comutação por impulso
(2)	S	Pistão metálico
	K	Alavanca com roldana em nylon
	2C	Alavanca em "V" pequena metálica com trava
	3C	Alavanca em "V" grande metálica com trava
	ML	Alavanca pequena com roldana em nylon
	MD	Alavanca grande com roldana em nylon
	MR	Pistão com roldana em nylon
	MV	Rolete em poliuretano
	MAF	Haste em mola metálica
(3)	11	1 NA / 1NF
	20	NA
	2	NF
(4)	y	IP65

Características especiais

Quando a aplicação for em altas temperaturas considere	Chave por acionamento impulso (T)=200°C indicar no final do código do produto Chave por Acionamento rápido (M)=150°C indicar no final do código do produto
Sinalização por LED opcional	24Vcc, 125Vca, 220Vca
Tamanho dos roletes disponíveis	60 mm, 80 mm ou 120 mm (poliuretano) Para versões em aço carbono ou inox, consulte nossa engenharia de aplicação

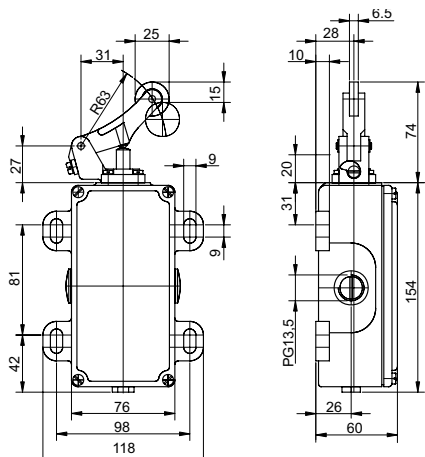
Pistão metálico



Tipos de contatos

Chaves de deslocamento / Contatos	Comutação por ação rápida (M)	Comutação por impulso (T)
2NA + 2NF	MS 461 22y 	TS 461 22y
4NA		TS 461 40y
4NF		TS 461 04y

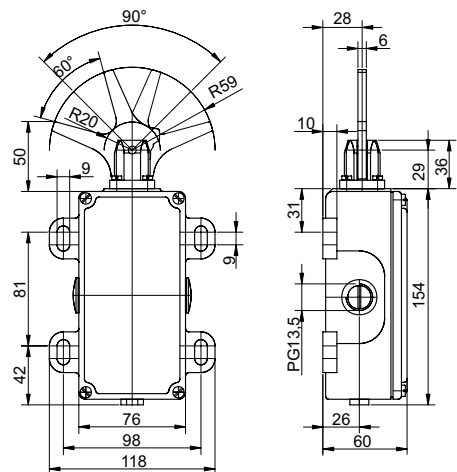
Pistão com roldana em nylon



Tipos de contatos

Chaves de deslocamento / Contatos	Comutação por ação rápida (M)	Comutação por impulso (T)
2NA + 2NF	MK 461 22y 	TK 461 22y
4NA		TK 461 40y
4NF		TK 461 04y

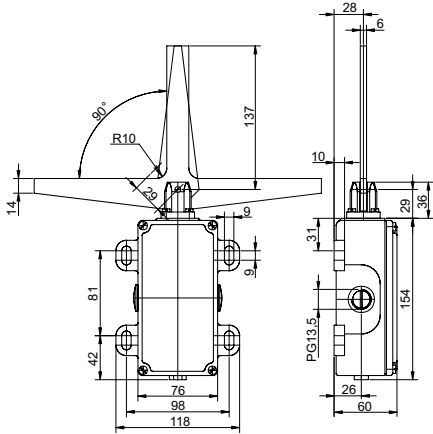
Alavanca em "V" pequena metálica com trava



Tipos de contatos

Chaves de deslocamento / Contatos	Comutação por ação rápida (M)	Comutação por impulso (T)
2NA + 2NF	M2C 461 22y 	T2C 461 22y
4NA		T2C 461 40y
4NF		T2C 461 04y

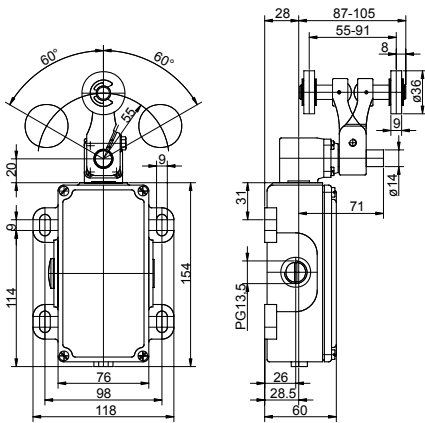
Alavanca em "V" grande e metálica com trava



Tipos de contatos

Chaves de deslocamento / Contatos	Comutação por ação rápida (M)	Comutação por impulso (T)
2NA + 2NF	M3C 461 22y 	T3C 461 22y
4NA		T3C 461 40y
4NF		T3C 461 04y

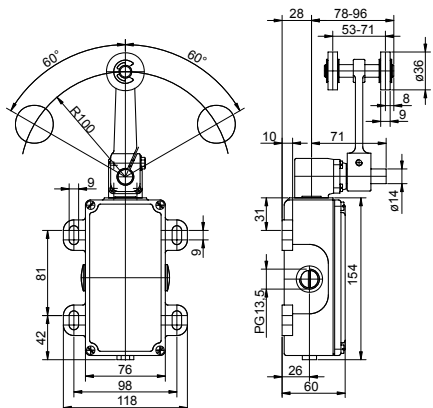
Alavanca pequena com roldana em nylon



Tipos de contatos

Chaves de deslocamento / Contatos	Comutação por ação rápida (M)	Comutação por impulso (T)
2NA + 2NF	ML 461 22y 	TL 461 22y
4NA		TL 461 40y
4NF		TL 461 04y

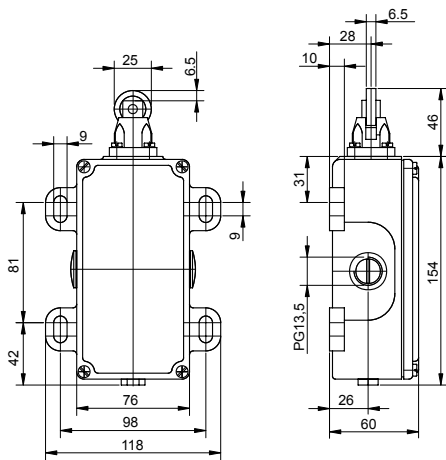
Alavanca grande com roldana em nylon



Tipos de contatos

Chaves de deslocamento / Contatos	Comutação por ação rápida (M)	Comutação por impulso (T)
2NA + 2NF	MD 461 22y 	TD 461 22y
4NA		TD 461 40y
4NF		TD 461 04y

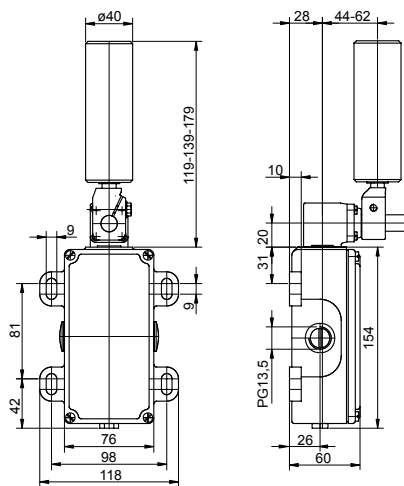
Pistão com roldana em nylon



Tipos de contatos

Chaves de deslocamento / Contatos	Comutação por ação rápida (M)	Comutação por impulso (T)
2NA + 2NF	<p>MR 461 22y</p>	<p>TR 461 22y</p>
4NA		<p>TR 461 40y</p>
4NF		<p>TR 461 04y</p>

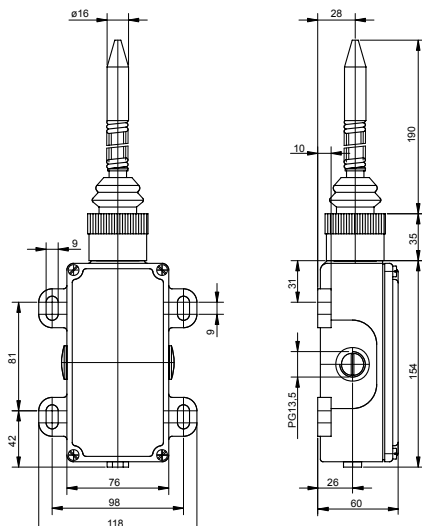
Roleta em poliuretano



Tipos de contatos

Chaves de deslocamento / Contatos	Comutação por ação rápida (M)	Comutação por impulso (T)
2NA + 2NF	<p>MV12H 461 22y</p>	<p>TV12H 461 22y</p>
4NA		<p>TV12H 461 40y</p>
4NF		<p>TV12H 461 04y</p>

Haste em mola metálica



Tipos de contatos

Chaves de deslocamento / Contatos	Comutação por ação rápida (M)
2NA + 2NF	<p>MAF 461 22y</p>

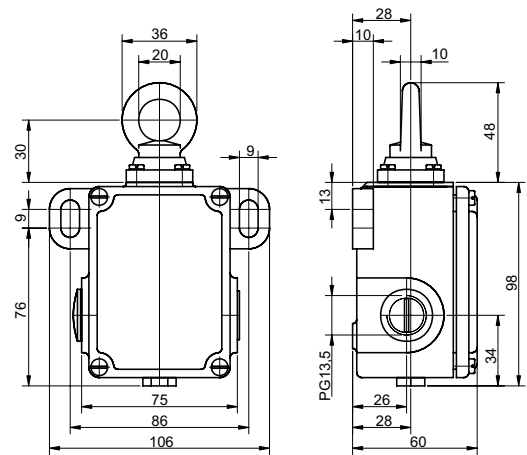
Chave Fim de Curso acionado por Cabo sem Travamento 441



Dados Técnicos

Propriedades	
Normas	IEC 60947-5-1, ABNT NBR IEC 60529-0
Materiais	
Material dos invólucros	Alumínio
Material dos contatos	Prata
Dados mecânicos	
Design da conexão elétrica	Conexão por parafuso
Bitola de conexão	
Bitola de conexão mín.	1 x 0,75 mm ²
Bitola de conexão máx.	1 x 2,5 mm ²
Força de tração	75N
Força para acionamento	114N
Distância máxima do cabo	25 mts
Entrada dos cabos	2 prensa-cabos Pg 13,5
Ambiente	
Temperatura ambiente mínima	-30°C
Temperatura ambiente máxima	+90°C
Tipo de proteção	IP65
Dados elétricos	
Tipo de contato	Pontes de contatos independentes
Sistema de acionamento	Chaveamento por impulso (T)
Medição da rigidez dielétrica da tensão máxima U_{imp}	6 kV
Medição de isolamento da tensão U_i	500 V
Corrente de ensaio térmico I_{the}	16A
Categoria de aplicação	AC-15
Corrente / Tensão operação I_o / e_u	4A/400 Vac
Resistência a curto-circuito	16A (com retardo); 25A (sem retardo)

Dimensional



Percurso de ação



Detalhes de encomenda

(1) Q 441 (2)(3)(4)

N°	Opção	Descrição
(1)	T	Comutação por impulso
(2)	11	1 NA / 1NF
	01 01	1NA / 1NF
(3)	y	IP65
(4)	u	Com contatos de sobreposição

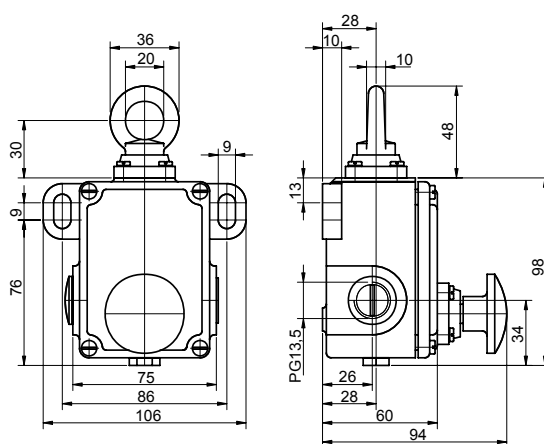
Chave Fim de Curso acionado por Cabo com Destravamento por Botão 441



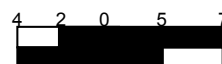
Dados Técnicos

Propriedades	
Normas	IEC 60947-5-1, ABNT NBR IEC 60529-0
Materiais	
Material dos invólucros	Alumínio
Material dos contatos	Prata
Dados mecânicos	
Design da conexão elétrica	Conexão por parafuso
Bitola de conexão	
Bitola de conexão mín.	1 x 0,75 mm ²
Bitola de conexão máx.	1 x 2,5 mm ²
Força de tração	75N
Força para acionamento	114N
Distância máxima do cabo	25 mts
Entrada dos cabos	2 prensa-cabos Pg 13,5
Ambiente	
Temperatura ambiente mínima	-30°C
Temperatura ambiente máxima	+90°C
Tipo de proteção	IP65
Dados elétricos	
Tipo de contato	Pontes de contatos independentes
Sistema de acionamento	Chaveamento por impulso (T)
Medição da rigidez dielétrica da tensão máxima U_{imp}	6 kV
Medição de isolamento da tensão U_i	500 V
Corrente de ensaio térmico I_{the}	16A
Categoria de aplicação	AC-15
Corrente / Tensão operação I_o / e_u	4A/400 Vac
Resistência a curto-circuito	16A (com retardo); 25A (sem retardo)

Dimensional



Percurso de ação



Detalhes de encomenda

(1) Q 441 (2)(3)(4)

N°	Opção	Descrição
(1)	T	Comutação por impulso
(2)	01 01	1NA / 1NF
(3)	y	IP65
(4)	u	Com contatos de sobreposição
	r	Reset por botão

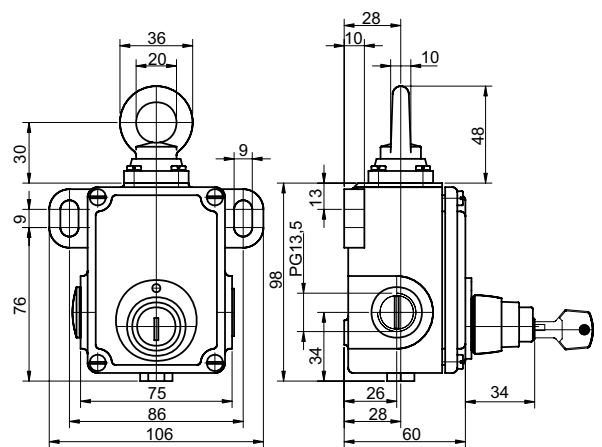
Chave Fim de Curso acionado por Cabo com Destroamento por Chave 441



Dados Técnicos

Propriedades	
Normas	IEC 60947-5-1, ABNT NBR IEC 60529-0
Materiais	
Material dos invólucros	Alumínio
Material dos contatos	Prata
Dados mecânicos	
Design da conexão elétrica	Conexão por parafuso
Bitola de conexão	
Bitola de conexão mín.	1 x 0,75 mm ²
Bitola de conexão máx.	1 x 2,5 mm ²
Força de tração	75N
Força para acionamento	114N
Distância máxima do cabo	25 mts
Entrada dos cabos	2 prensa-cabos Pg 13,5
Ambiente	
Temperatura ambiente mínima	-30°C
Temperatura ambiente máxima	+90°C
Tipo de proteção	IP65
Dados elétricos	
Tipo de contato	Pontes de contatos independentes
Sistema de acionamento	Chaveamento por impulso (T)
Medição da rigidez dielétrica da tensão máxima U_{imp}	6 kV
Medição de isolamento da tensão U_i	500 V
Corrente de ensaio térmico I_{the}	16A
Categoria de aplicação	AC-15
Corrente / Tensão operação I_e / e_u	4A/400 Vac
Resistência a curto-circuito	16A (com retardo); 25A (sem retardo)
Distância de abertura do contato	Impulso (T) máx. 2 x 6 mm

Dimensional



Percurso de ação



Detalhes de encomenda

(1) Q 441 (2)(3)(4)

Nº	Opção	Descrição
(1)	T	Comutação por impulso
(2)	01 01	1NA / 1NF
(3)	y	IP65
(4)	u	Com contatos de sobreposição
	rs	Reset por chave

Chave de Acionamento por Inclinação em PU

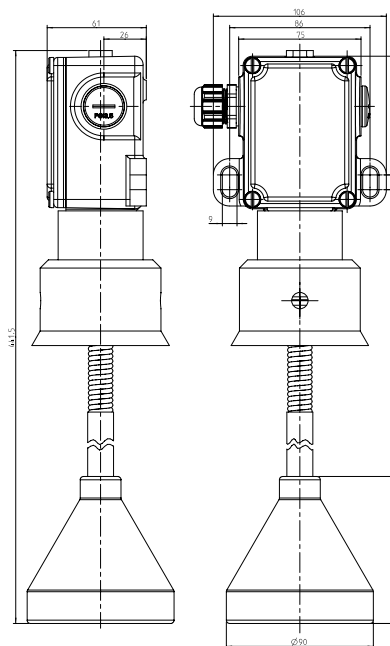
441 - 183253



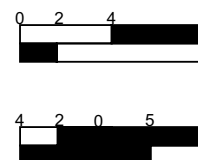
Dados Técnicos

Propriedades	
Normas	IEC 60947-5-1, ABNT NBR IEC 60529-0
Materiais	
Material dos invólucros	Alumínio
Material dos contatos	Prata
Dados mecânicos	
Design da conexão elétrica	Conexão por parafuso
Bitola de conexão	
Bitola de conexão mín.	1 x 0,75 mm ²
Bitola de conexão máx.	1 x 2,5 mm ²
Resistência mecânica	(M) 5.000.000 operações
Velocidade de acionamento	máx. 1 m/s; min. 1 mm/s
Frequência de acionamento	Máx. 3.000 h
Entrada dos cabos	1 Prensa Cabo M20 x 1,5
Dispositivo de Acionamento	Haste em mola metálica
Ângulo de acionamento	20° ± 5°
Ambiente	
Temperatura ambiente mínima	-30°C
Temperatura ambiente máxima	+90°C
Tipo de proteção	IP65
Dados elétricos	
Tipo de contato	Pontes de contatos independentes
Sistema de acionamento	Chaveamento por ação rápida (M)
Medição da rigidez dielétrica da tensão máxima U_{imp}	6 kV
Medição de isolamento da tensão U_i	500 V
Corrente de ensaio térmico I_{the}	16A
Categoria de aplicação	AC-15
Corrente / Tensão operação I_e / e_u	4A/400 Vac
Resistência a curto-circuito	16A (com retardo); 25A (sem retardo)
Distância de abertura do contato	Ação rápida (M) máx. 2 x 2,5 mm
Tempo de chaveamento	Chaveamento por ação rápida <= 35ms

Dimensional



Percurso de ação



Detalhes de encomenda

(1) AF/S 441 (2)(3)

Nº	Opção	Descrição
(1)	M	Comutação por ação rápida
(2)	11	1 NA / 1 NF
(3)	y	IP65

Características Especiais

Quando a aplicação for em altas temperaturas considere	Chave por acionamento impulso (T)=200°C indicar no final do código do produto Chave por acionamento rápido (M)=150°C indicar no final do código do produto
Sinalização por LED opcional	24Vcc, 125Vca, 220Vca

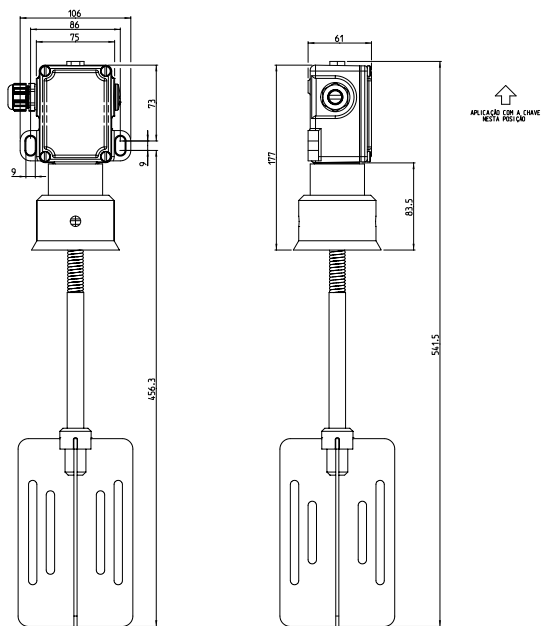
Chave de Acionamento por Inclinação em Aço Inox 441 - 183049



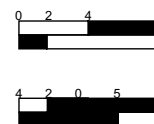
Dados Técnicos

Propriedades	
Normas	IEC 60947-5-1, ABNT NBR IEC 60529-0
Materiais	
Material dos invólucros	Alumínio
Material dos contatos	Prata
Dados mecânicos	
Design da conexão elétrica	Conexão por parafuso
Bitola de conexão	
Bitola de conexão mín.	1 x 0,75 mm ²
Bitola de conexão máx.	1 x 2,5 mm ²
Resistência mecânica	(M) 5.000.000 operações
Velocidade de acionamento	máx. 1m/s; min. 1mm/s
Frequência de acionamento	Máx. 3.000 h
Entrada dos cabos	2 prensa-cabos Pg 13,5
Dispositivo de Acionamento	Haste em mola metálica
Ângulo de acionamento	20° ± 5°
Ambiente	
Temperatura ambiente mínima	-30°C
Temperatura ambiente máxima	+90°C
Tipo de proteção	IP65
Dados elétricos	
Tipo de contato	Pontes de contatos independentes
Sistema de acionamento	Chaveamento por ação rápida (M)
Medição da rigidez dielétrica da tensão máxima U_{imp}	6 kV
Medição de isolamento da tensão U_i	500 V
Corrente de ensaio térmico I_{the}	16A
Categoria de aplicação	AC-15
Corrente / Tensão operação I_e / e_u	4A/400 Vac
Resistência a curto-circuito	16A (com retardo); 25A (sem retardo)
Distância de abertura do contato	Ação rápida (M) máx. 2 x 2,5 mm
Tempo de chaveamento	Chaveamento por ação rápida < = 35ms

Dimensional



Percurso de ação



Detalhes de encomenda

(1) AF/S 441 (2)(3)(4)

Nº	Opção	Descrição
(1)	M	Comutação por ação rápida
(2)	11	1 NA / 1NF
(3)	y	IP65
(4)	I	Inox

Características especiais

Quando a aplicação for em altas temperaturas considere	Chave por acionamento impulso (T)=200°C indicar no final do código do produto Chave por acionamento rápido (M)=150°C indicar no final do código do produto
---	---

Sinalização por LED opcional	24Vcc, 125Vca, 220Vca
-------------------------------------	-----------------------

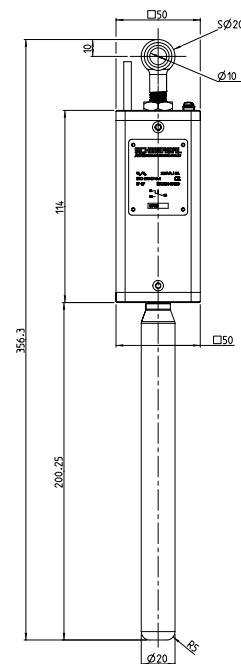
Chave de Nível (Tilt Switch) M 600 - 186563



Dados Técnicos

Propriedades	
Normas	IEC 60947-5-1, ABNT NBR IEC 60529-0
Materiais	
Material dos invólucros	Aço-carbono SAE 1020
Material dos contatos	Prata
Dados mecânicos	
Design da conexão elétrica	Conexão por parafuso
Bitola de conexão	
Bitola de conexão mín.	1 x 0,75 mm ²
Bitola de conexão máx.	1 x 1,0 mm ²
Resistência mecânica	(M) 1.000.000 operações
Frequência de acionamento	10/min
Comprimento dos cabos	3 mts
Dispositivo de acionamento	Haste metálica
Ângulo de acionamento	35° e 45°
Ambiente	
Temperatura ambiente mínima	-10°C
Temperatura ambiente máxima	+60°C
Tipo de proteção	IP67
Dados elétricos	
Tipo de contato	Pontes de contatos independentes
Sistema de acionamento	Chaveamento por ação rápida (M)
Medição da rigidez dielétrica da tensão máxima U_{imp}	6 kV
Medição de isolamento da tensão U_i	500 V
Categoria de aplicação	AC-15 / DC-13
Corrente / Tensão operação I_o / e_u	5A/230VAC, 1A/24VDC
Distância de abertura do contato	Ação rápida (M) máx. 2 x 2,5 mm

Dimensional



Percurso de ação



Detalhes de encomenda

(1) AF/S 441 (2)(3)

Nº	Opção	Descrição
(1)	M	Comutação por ação rápida
(2)	11	1 NA / 1NF
(3)	y	IP67

Chave Fim de Curso acionado por Cabo com Travamento e Destravamento por Bandeirola lado esquerdo

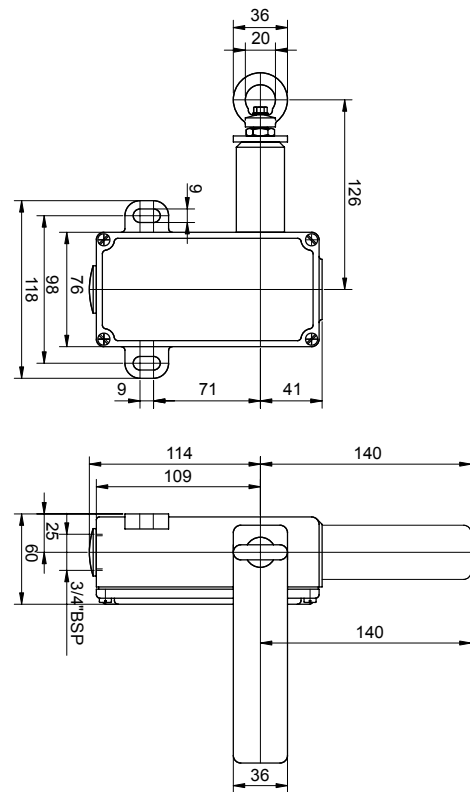
461



Dados Técnicos

Propriedades	
Normas	IEC 60947-5-1, ABNT NBR IEC 60529-0
Materiais	
Material dos invólucros	Alumínio
Material dos contatos	Prata
Dados mecânicos	
Design da conexão elétrica	Conexão por parafuso
Bitola de conexão	
Bitola de conexão mín.	1 x 0,75 mm ²
Bitola de conexão máx.	1 x 2,5 mm ²
Resistência mecânica	(M) 5.000.000 operações
Velocidade de acionamento	máx. 1m/s; mín. 1mm/s
Frequência de acionamento	Máx. 1.000h
Entrada dos cabos	1 prensa-cabo 3/4" BSP
Ambiente	
Temperatura ambiente mínima	-30°C
Temperatura ambiente máxima	+90°C
Tipo de proteção	IP65
Dados elétricos	
Tipo de contato	Pontes de contatos independentes
Sistema de acionamento	Chaveamento por ação rápida (M)
Medição da rigidez dielétrica da tensão máxima U_{imp}	6 kV
Medição de isolamento da tensão U_i	500 V
Corrente de ensaio térmico I_{th}	16A
Categoria de aplicação	AC-15
Corrente / Tensão operação I_o / e_u	4A/400 Vac
Resistência a curto-circuito	16A (com retardo); 25A (sem retardo)
Distância de abertura do contato	Ação rápida (M) máx. 2 x 2,5 mm

Dimensional



Percurso de ação



Detalhes de encomenda

(1) QB 461 (2)(3)

Nº	Opção	Descrição
(1)	M	Comutação por ação rápida
(2)	11	1 NA / 1NF
(3)	XE	Bandeirola lado esquerdo

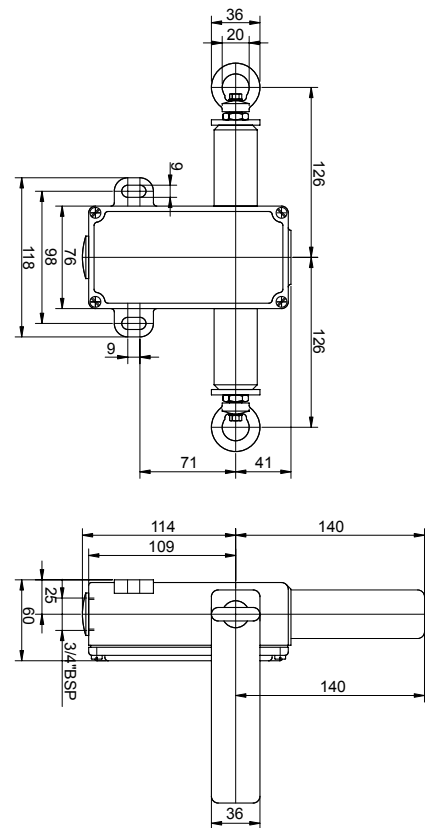
Chave Fim de Curso acionado por Cabo com Travamento e Destravamento por Bandeirola lado esquerdo e direito 461



Dados Técnicos

Propriedades	
Normas	IEC 60947-5-1, ABNT NBR IEC 60529-0
Materiais	
Material dos invólucros	Alumínio
Material dos contatos	Prata
Dados mecânicos	
Design da conexão elétrica	Conexão por parafuso
Bitola de conexão	
Bitola de conexão mín.	1 x 0,75 mm ²
Bitola de conexão máx.	1 x 2,5 mm ²
Resistência mecânica	(M) 5.000.000 operações
Velocidade de acionamento	máx. 1m/s; min. 1mm/s
Frequência de acionamento	Máx. 1.000 h
Entrada dos cabos	1 prensa-cabo 3/4" BSP
Ambiente	
Temperatura ambiente mínima	-30°C
Temperatura ambiente máxima	+90°C
Tipo de proteção	IP54
Dados elétricos	
Tipo de contato	Pontes de contatos independentes
Sistema de acionamento	Chaveamento por ação rápida (M)
Medição da rigidez dielétrica da tensão máxima U_{imp}	6 kV
Medição de isolamento da tensão U_i	500 V
Corrente de ensaio térmico I_{tho}	10A
Categoria de aplicação	AC-15
Corrente / Tensão operação I_o / e_u	4A/400 Vac
Resistência a curto-circuito	16A (com retardo); 25A (sem retardo)
Distância de abertura do contato	Ação rápida (M) máx. 2 x 1,2 mm

Dimensional



Percurso de ação



Detalhes de encomenda

(1) QB 461 (2)(3)

Nº	Opção	Descrição
(1)	M	Comutação por ação rápida
(2)	11 11	2 NA / 2NF
(3)	X	Bandeirola lado direito e esquerdo

Chave Fim de Curso acionado por Cabo com Travamento e Destravamento por Bandeirola lado direito

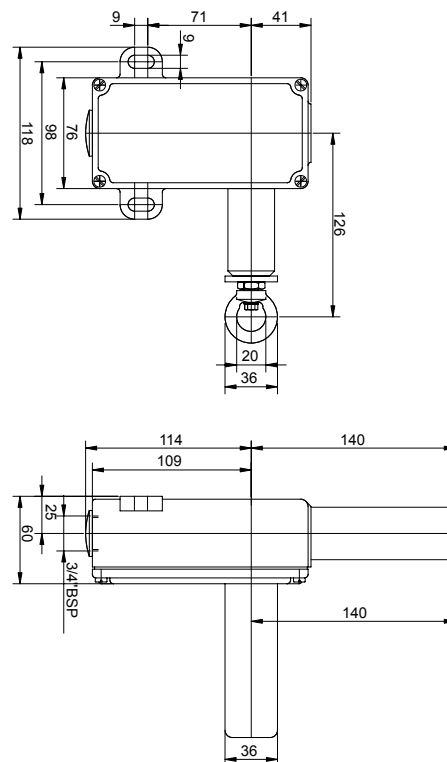
461



Dados Técnicos

Propriedades	
Normas	IEC 60947-5-1, ABNT NBR IEC 60529-0
Materiais	
Material dos invólucros	Alumínio
Material dos contatos	Prata
Dados mecânicos	
Design da conexão elétrica	Conexão por parafuso elétrico
Bitola de conexão	
Bitola de conexão mín.	1 x 0,75 mm ²
Bitola de conexão máx.	1 x 2,5 mm ²
Resistência mecânica	(M) 5.000.000 operações
Velocidade de acionamento	máx. 1m/s; min. 1mm/s
Frequência de acionamento	Máx. 1.000 h
Entrada dos cabos	1 prensa-cabo 3/4" BSP
Ambiente	
Temperatura ambiente mínima	-30°C
Temperatura ambiente máxima	+90°C
Tipo de proteção	IP65
Dados elétricos	
Tipo de contato	Pontes de contatos independentes
Sistema de acionamento	Chaveamento por ação rápida (M)
Medição da rigidez dielétrica da tensão máxima U_{imp}	6 kV
Medição de isolamento da tensão U_i	500 V
Corrente de ensaio térmico I_{the}	16A
Categoria de aplicação	AC-15
Corrente / Tensão operação I_e / U_e	4A/400 Vac
Resistência a curto-circuito	16A (com retardo); 25A (sem retardo)
Distância de abertura do contato	Ação rápida (M) máx. 2 x 2,5 mm

Dimensional



Percurso de ação



Detalhes de encomenda

(1) QB 461 (2)(3)

Nº	Opção	Descrição
(1)	M	Comutação por ação rápida
(2)	11	1 NA / 1NF
(3)	XD	Bandeirola lado esquerdo

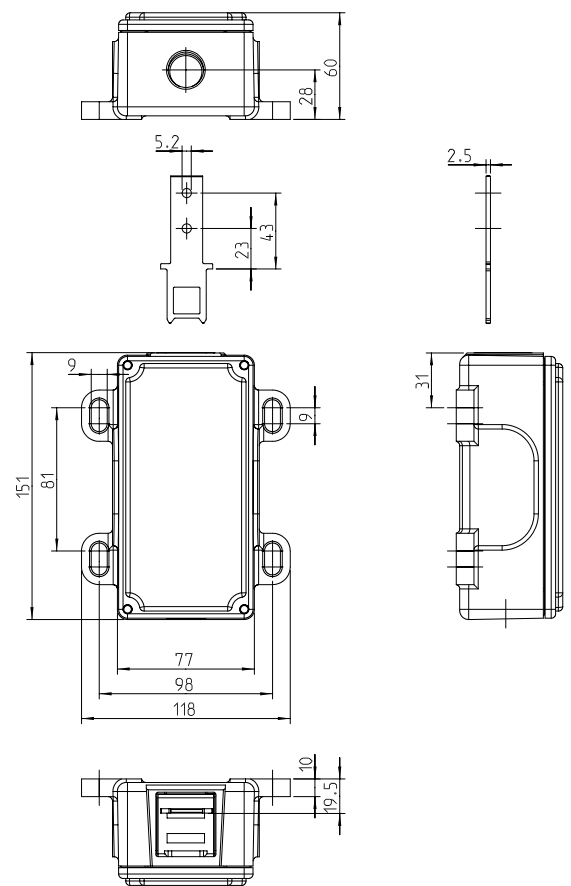
Chave Rasgo de Esteira TRC 461 - 196830



Dados Técnicos

Propriedades	
Normas	IEC/EN 60947-5-1
Materiais	
Material dos invólucros	Metal leve - fundido sob pressão
Material do atuador	Aço Inox
Material dos contatos	Prata
Dados mecânicos	
Design da conexão elétrica	Conexão por parafuso
Bitola de conexão	
Bitola de conexão mín.	1 x 0,75 mm ²
Bitola de conexão máx.	1 x 2,5 mm ²
Resistência mecânica	10.000.000 de operações
Entrada dos cabos	1 Rosca M20 x 1,5
Percurso de abertura forçada	10,7 mm
Força (necessária) para abertura forçada	5N para cada contato NF
Força de retenção	30N
Ambiente	
Temperatura ambiente mínima	-30°C
Temperatura ambiente máxima	+90°C
Tipo de proteção	IP67
Dados elétricos	
Corrente de ensaio térmico I _{th}	10A
Categoria de aplicação	AC-15; DC-13
Corrente / Tensão operação I _o / e _u	4A/ 230Vac 4A/ 24Vdc
U _{imp}	2 contatos 6kV 3 contatos 4kV
U _i	2 contatos 500V 3 contatos 250V

Dimensional



Percurso de ação



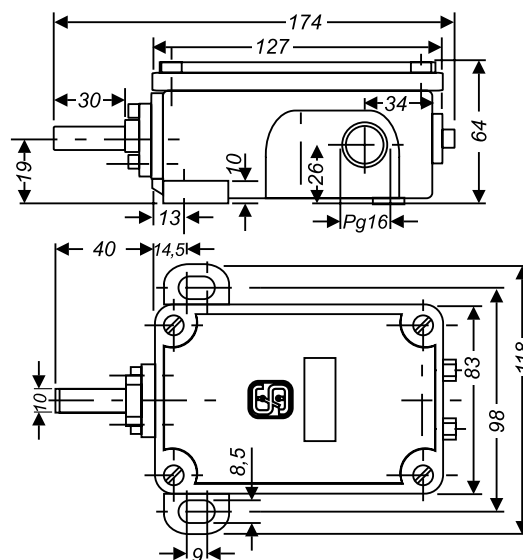
Chave Limite Rotativa MSP 452



Dados Técnicos

Propriedades	
Normas	IEC 60947-5-1, ABNT NBR IEC 60529-0
Materiais	
Material dos invólucros	Ferro Fundido
Material dos contatos	Prata
Dados mecânicos	
Design da conexão elétrica	Conexão por parafuso
Bitola de conexão	
Bitola de conexão mín.	1 x 0,75 mm ²
Bitola de conexão máx.	1 x 2,5 mm ²
Resistência mecânica	6.000.000 operações
Momento atuação Md	20 Ncm
Força de percurso	Máx. 500 N
Frequência de acionamento	Máx. 200 rpm / Mín. 0,5 rpm
Entrada dos cabos	2 roscas M16
Ambiente	
Temperatura ambiente mínima	-30°C
Temperatura ambiente máxima	+90°C
Tipo de proteção	IP65
Dados elétricos	
Sistema de acionamento	Chaveamento por ação rápida (M)
Corrente de ensaio térmico I_{the}	6A
Categoria de aplicação	AC-11
Corrente / Tensão operação I_e / e_u	2,5A / 250Vac

Dimensional



Percurso de ação



Detalhes de encomenda

(1) SP 452 (2)

N°	Opção	Descrição
(1)	M	Comutação por ação rápida
(2)	11	1 NA / 1NF

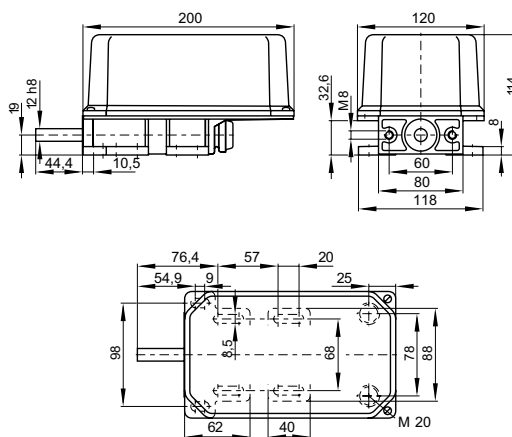
Chave Fim de Curso de Engrenagens G 50 / 150



Dados Técnicos

Propriedades	
Normas	DIN VDE 0660-200; VBG 70
Materiais	
Material dos invólucros	Metal leve - fundido sob pressão
Material da tampa	Poliéster termoplástico
Material dos contatos	Prata
Dados mecânicos	
Design da conexão elétrica	Conexão por parafuso elétrica
Bitola de conexão	
Bitola de conexão mín.	1 x 0,75 mm ²
Bitola de conexão máx.	1 x 2,5 mm ²
Resistência mecânica	T/M 697: 30.000.000 de operações Z/T 6881: > 1.000.000 de operações
Frequência de acionamento	T/M 697: 10.000/h Z/T 6881: 3.000/h
Entrada dos cabos	2 roscas M20 x 1,5
Tempo de comutação	M 697: ≤ 10 ms Z 6881: ≤ 5 ms
Relação de transmissão	
G50	1:50, 1:35, 1:25, 1:17
G150	1:150, 1:75; 1:100, 1:220, 1:300, 1:450
Ambiente	
Temperatura ambiente mínima	-30°C
Temperatura ambiente máxima	+80°C
Tipo de proteção	IP65
Dados elétricos	
Sistema de acionamento	Chaveamento por ação rápida (M), por ação rápida (Z) ou lento
Corrente de ensaio térmico I_{the}	T/M 697: 6A Z/T 6881: 10A
Categoria de aplicação	AC-15
Corrente / Tensão operação I_o / e_u	T/M 697: 4A/ 230Vac Z/T 6881: 2,5A/ 230Vac
U_{imp}	4kV
U_i	250V

Dimensional



Detalhes de encomenda

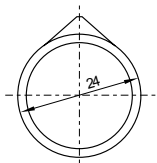
G (1)(2)(3)(4)(5)/(3)(4)(5)/...y (6)

Nº	Opção	Descrição
(1)	50	Transmissão ≤ 1:50
	150	Transmissão ≥ 1:50
(2)	100	Relação de transmissão z.B. 1:100 Ver página na tabela para selecionar
(3)	M	Chaveamento por ação rápida (M)
		Chaveamento por ação rápida (Z)
		Chaveamento lento (T)
(4)	1 até 4	Número NA (máx.4)
(5)	1 até 4	Número NF (máx.4)
(6)	FL1	Com flange de conexão FL1
	1600-1	Com came de ponta regulável
	1368-2	Com acoplamento Bowex
	1368-3	Suporte com came e mola
2047		Para palcos e estúdios de acordo com a VBG 70 (só o tipo G50)

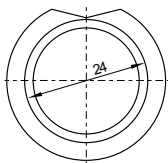
Fim de Curso de Engrenagens

Componentes do Sistema

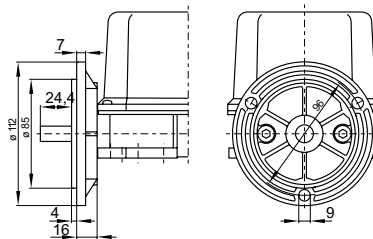
Pino com ponta 24 mm Ø



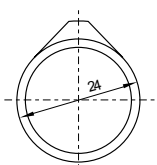
Came 360° 24 mm Ø



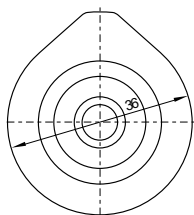
Flange FL1



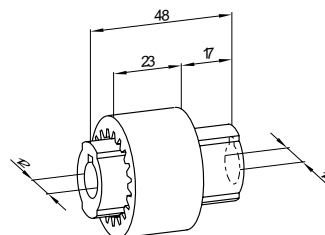
Came 30° 24 mm Ø



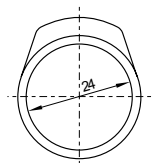
Pino com ponta 36 mm Ø



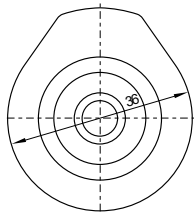
Acoplamento Bowex



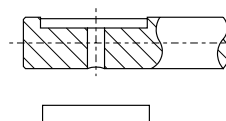
Came 90° 24 mm Ø



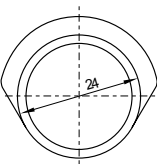
Came 60° 36 mm Ø



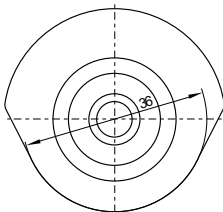
Suporte com came e mola



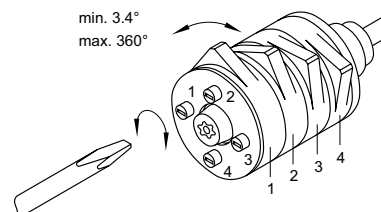
Came 180° 24 mm Ø



Came 180° 36 mm Ø



Ressalto de came com ajuste frontal



Detalhes de encomenda

Código para encomenda

Came de ponta Ø 24 mm	1600-
Came com 30° Ø 24 mm	2281-
Came com 90° Ø 24 mm	1601-
Came com 180° Ø 24 mm	2269-
Came com 360° Ø 24 mm	1905-

Formatos dos cames com Ø 24 mm:

- Formatos standard de cames:
Came de ponta, 30°, 90°, 180° e 360°
- É possível com um máx. de 8 elementos de comutação
- Adequado para regulação frontal.
Para mais detalhes, consultar a tabela da página 1-150

Código para encomenda

Came de ponta Ø 36 mm	1582-*
Came com 60° Ø 36 mm	1582-*
Came com 180° Ø 36 mm	1739-*

* Diferentes combinações possíveis a pedido.

Formatos dos cames com Ø 36 mm:

- Formatos standard de cames:
Came de ponta, 60° e 180°
- É possível com um máx. de 4 elementos de comutação

Código para encomenda

Flange FL1	-FL1
Acoplamento Bowex com diâmetro do veio 12 e 14 mm	-1368-2
12 e 14 mm	-1368-4
Suporte com came e mola	-1368-3
Ressalto de came com ajuste frontal	-1600-1*

(Exemplo com 4 cames de ponta)

Fim de Curso de Engrenagens

Cames Ø 24

Came de ponta Tipo/Relação de transmissão	Revoluções utilizáveis				Revoluções sem utilização				Revoluções de histeresis		Percurso da came por rotação do veio	Rotação do veio com 1° de percurso da came	Revolução do veio	
	M	Z	T11	T01	M	Z	T11	T01	M	Z			mín.	máx.
G 50 1:17	16.1	15.4	15.9	16.1	0.9	1.6	1.1	0.9	0.14	0.2	21.20°	17°	0.6	600
G 50 1:25	23.6	22.8	23.4	23.6	1.4	2.2	1.6	1.4	0.2	0.3	14.40°	25°	0.9	600
G 50 1:35	33.1	31.7	32.8	33.1	1.9	3.3	2.2	1.9	0.3	0.5	10.30°	35°	1.2	600
G 50 1:50	47.3	45.3	46.8	47.3	2.7	4.7	3.2	2.7	0.4	0.7	7.20°	50°	1.7	600
G 150 1:75	71.0	68.0	70.2	71.0	4.0	7.0	4.8	4.0	0.6	1.0	4.80°	75°	2.5	600
G 150 1:100	94.5	90.6	93.6	94.5	5.5	9.4	6.4	5.5	0.8	1.3	3.60°	100°	3.4	600
G 150 1:150	141.7	136.0	140.4	141.7	8.3	14.0	9.6	8.3	1.2	2.0	2.40°	150°	5.0	600
G 150 1:220	208.0	199.4	206.0	208.0	12.0	20.6	14.0	12.0	1.8	3.0	1.64°	220°	7.3	600
G 150 1:300	283.5	272.0	280.8	283.5	16.5	28.0	19.2	16.5	2.4	4.0	1.20°	300°	10.0	600
G 150 1:450	425.2	407.9	421.2	425.2	24.8	42.1	28.8	24.8	3.6	6.0	0.80°	450°	15.0	600
Came 90°														
G 50 1:17	13.2	12.5	13.0	13.2	3.8	4.6	4.0	3.9	0.14	0.2	21.20°	17°	0.6	600
G 50 1:25	19.4	18.4	19.2	19.4	5.6	6.7	5.9	5.8	0.2	0.3	14.40°	25°	0.9	600
G 50 1:35	27.2	25.8	26.9	27.2	7.9	9.4	8.2	8.0	0.3	0.5	10.30°	35°	1.2	600
G 50 1:50	38.9	36.9	38.4	38.9	11.3	13.4	11.7	11.6	0.4	0.7	7.20°	50°	1.7	600
G 150 1:75	58.3	55.3	57.6	58.3	16.9	20.0	17.6	17.4	0.6	1.0	4.80°	75°	2.5	600
G 150 1:100	77.7	73.8	76.8	77.7	22.6	26.8	23.5	23.2	0.8	1.3	3.60°	100°	3.4	600
G 150 1:150	116.6	110.7	115.2	116.6	34.0	40.0	35.0	34.0	1.2	2.0	2.40°	150°	5.0	600
G 150 1:220	171.0	162.3	169.0	171.0	50.0	59.0	52.0	51.0	1.8	3.0	1.64°	220°	7.3	600
G 150 1:300	233.0	221.3	230.4	233.0	68.0	80.0	71.0	70.0	2.4	4.0	1.20°	300°	10.0	600
G 150 1:450	349.7	332.0	345.6	349.7	102.0	121.0	106.0	105.0	3.6	6.0	0.80°	450°	15.0	600
Came 180°														
G 50 1:17	8.5	7.9	8.4	8.5	8.5	9.1	8.6	8.5	0.14	0.2	21.20°	17°	0.6	600
G 50 1:25	12.6	11.6	12.3	12.6	12.4	13.4	12.7	12.4	0.2	0.3	14.40°	25°	0.9	600
G 50 1:35	17.6	16.2	17.3	17.6	17.4	18.8	17.7	17.4	0.3	0.5	10.30°	35°	1.2	600
G 50 1:50	25.1	23.2	24.7	25.1	24.9	26.8	25.3	24.9	0.4	0.7	7.20°	50°	1.7	600
G 150 1:75	37.7	34.7	37.0	37.7	37.3	40.3	38.0	37.3	0.6	1.0	4.80°	75°	2.5	600
G 150 1:100	50.2	46.3	49.3	50.2	49.8	53.7	50.7	49.8	0.8	1.3	3.60°	100°	3.4	600
G 150 1:150	75.4	69.5	74.0	75.4	74.6	80.5	76.0	74.6	1.2	2.0	2.40°	150°	5.0	600
G 150 1:220	110.5	101.9	108.5	110.5	109.5	118.1	111.5	109.5	1.8	3.0	1.64°	220°	7.3	600
G 150 1:300	150.7	139.0	148.0	150.7	149.3	161.0	152.0	149.3	2.4	4.0	1.20°	300°	10.0	600
G 150 1:450	226.1	208.4	221.9	226.1	223.9	241.6	228.1	223.9	3.6	6.0	0.80°	450°	15.0	600
Came 360°														
G 50 1:17	1.6	1.0	1.5	1.6	15.4	16.0	15.5	15.4	0.14	0.2	21.20°	17°	0.6	600
G 50 1:25	2.4	1.5	2.2	2.4	22.6	23.5	22.8	22.6	0.2	0.3	14.40°	25°	0.9	600
G 50 1:35	3.4	2.1	3.1	3.4	31.6	32.9	31.9	31.6	0.3	0.5	10.30°	35°	1.2	600
G 50 1:50	4.8	3.0	4.4	4.8	45.2	47.0	45.6	45.2	0.4	0.7	7.20°	50°	1.7	600
G 150 1:75	7.3	4.5	6.6	7.3	67.7	70.5	68.4	67.7	0.6	1.0	4.80°	75°	2.5	600
G 150 1:100	9.7	6.0	8.8	9.7	90.3	94.0	91.2	90.3	0.8	1.3	3.60°	100°	3.4	600
G 150 1:150	14.5	9.0	13.2	14.5	135.5	141.0	136.8	135.5	1.2	2.0	2.40°	150°	5.0	600
G 150 1:220	21.3	13.1	19.4	21.3	198.7	206.9	200.6	198.7	1.8	3.0	1.64°	220°	7.3	600
G 150 1:300	29.0	17.9	26.5	29.0	271.0	282.1	273.5	271.0	2.4	4.0	1.20°	300°	10.0	600
G 150 1:450	43.5	26.9	39.7	43.5	406.5	423.1	410.3	406.5	3.6	6.0	0.80°	450°	15.0	600

■ Sede

K.A. Schmersal GmbH & Co. KG
Industrielle Sicherheitssysteme
 Postfach 24 02 63,
 42232 Wuppertal
 Möddinghofe 30
 D-42279 Wuppertal
 Fone: +49-(0) 2 02-64 74-0
 Fax: +49-(0) 2 02-64 74-1 00
 info@schmersal.com
 www.schmersal.com

Alemanha - Região Norte

■ Wettenberg

K.A. Schmersal GmbH & Co. KG
Regionalbüro Nord
 Im Ostpark 2
 D-35435 Wettenberg
 Fone: +49-(0) 6 41-98 48-5 75
 Fax: +49-(0) 6 41-98 48-5 77
 rbnord@schmersal.com

■ Hamburg / Münster

K.A. Schmersal GmbH & Co. KG
Vertriebsbüro Hamburg
 Innungsstraße 3
 D-21244 Buchholz i.d.N.
 Fone: +49-(0) 41 81-9 22 0-0
 Fax: +49-(0) 41 81-9 22 0-20
 vbhamburg@schmersal.com

■ Berlin

KSA Komponenten der Steuerungs- und Automatisierungstechnik GmbH
 Pankstr. 8-10 / Aufg. L
 D-13127 Berlin
 Fone: +49-(0) 30-47 48 24 00
 Fax: +49-(0) 30-47 48 24 05
 info@ksa-gmbh.de
 www.ksa-gmbh.de

■ Hannover

ELTOP GmbH
 Robert-Bosch-Str. 8
 D-30989 Gehrden
 Fone: +49-(0) 51 08-92 73 20
 Fax: +49-(0) 51 08-92 73 21
 eltop@eltop.de
 www.eltop.de

■ Köln

Stollenwerk
Technisches Büro GmbH
 Scheuermühlenstr. 40
 D-51147 Köln
 Fone: +49-(0) 22 03-9 66 20-0
 Fax: +49-(0) 22 03-9 66 20-30
 info@stollenwerk.de
 www.stollenwerk.de

■ Siegen

Siegfried Klein
Elektro-Industrie-Vertretungen
 In der Steinwiese 46
 D-57074 Siegen
 Fone: +49-(0) 2 71-67 78
 Fax: +49-(0) 2 71-67 70
 info@sk-elektrotechnik.de
 www.sk-elektrotechnik.de

■ Leipzig

K.A. Schmersal GmbH & Co. KG
Vertriebsbüro Leipzig
 Servicepark
 Druckereistraße 4
 D-04159 Leipzig
 Fone: +49-(0) 3 41-4 87 34 50
 Fax: +49-(0) 3 41-4 87 34 51
 vb Leipzig@schmersal.com

Alemanha - Região Sul

■ Nürnberg

K.A. Schmersal GmbH & Co. KG
Regionalbüro Süd
 Lechstraße 21
 D-90451 Nürnberg
 Fone: +49-(0)9 11- 6 49 60 53
 Fax: +49-(0)9 11-63 29 07 29
 rbsued@schmersal.com

■ Saarland

Herbert Neundörfer Werks-vertretungen GmbH & Co. KG
 Am Campus 5
 D-66287 Götterborn
 Fone: +49-(0) 68 25-95 45-0
 Fax: +49-(0) 68 25-95 45-99
 info@herbert-neundoerfer.de
 www.herbert-neundoerfer.de

■ Bayern Süd

INGAM Ing. Adolf Müller GmbH
Industrievertretungen
 Elly-Staegmeyr-Str. 15
 D-80999 München
 Fone: +49-(0) 89-8 12 60 44
 Fax: +49-(0) 89-8 12 69 25
 info@ingam.de
 www.ingam.de

■ Bietigheim

K.A. Schmersal GmbH & Co. KG
Technologiezentrum
 Pleidelsheimer Straße 15
 74321 Bietigheim-Bissingen
 Fone: +49-(0) 71 42-9 19 80 53
 Fax: +49-(0) 71 42-9 13 45 94
 tzbw@schmersal.com

Europa

■ Áustria - Österreich

AVS-Schmersal Vertriebs Ges. m.b.H
 Biróstraße 17
 1232 Wien
 Fone: +43-(0) 1-6 10 28
 Fax: +43-(0) 1-6 10 28-1 30
 info@avs-schmersal.at
 www.avs-schmersal.at

■ Bélgica - Belgien

Schmersal Belgium NV/SA
 Nieuwlandlaan 16B
 Industriezone B413
 3200 Aarschot
 Fone: +32-(0) 16-57 16 18
 Fax: +32-(0) 16-57 16 20
 info@schmersal.be
 www.schmersal.be

■ Bielorrússia - Weißrussland

ZAO Eximelektro
 Ribalko Str. 26-110
 BY-220033 Minsk, Belarus
 Fone: +375-17-298-44-11
 Fax: +375-17-298-44-22
 eximelektro@tut.by
 www.exim.by

■ Bulgária - Bulgarien

CDL Sensorik OOD
 Stefan Caragea Street
 No 10 Office 4
 7002 Ruse City
 Fone: +359-(0)0 40-7 35 16 55 25
 Fax: +359-(0)0 40-2 69 25 33 44
 office@cdlsensorik.com
 www.cdlsensorik.com

■ Croácia - Kroatien

Tipteh Zagreb d.o.o.
 Pescanska 170
 10000 Zagreb
 Fone: +385-1-3 81 65 74
 Fax: +385-1-3 81 65 77
 tipteh.zagreb@zg.t-com.hr

■ Dinamarca - Dänemark

Schmersal Danmark A/S
 Lautruphøj 1-3
 2750 Ballerup
 Fone: +45-70 20 90 27
 Fax: +45-70 20 90 37
 info@schmersal.dk
 www.schmersal.dk

■ Eslováquia - Slowake

MERCOM COMPONENTA s.r.o.
 Bechyňská 640
 199 00 Praha 9 – Letňany
 Fone: +4 20-267 31 46 40-2
 mercom@mercom.cz
 www.mercom.cz
 www.schmersal.cz

■ Eslovênia - Slowenien

Tipteh d.o.o.
 Ulica Ivana Roba 21
 1000 Ljubljana
 Fone: +386-1-2 00 51 50
 Fax: +386-1-2 00 51 51
 info@tipteh.si
 www.tipteh.si

■ Espanha - Spanie

Schmersal Ibérica, S.L.
Pol. Ind. La Masia
 Camí de les Cabòries, Nave 4
 08798 Sant Cugat Sesgarrigues
 Fone: +34 - 902 56 64 57
 Fax: +34 - 933 96 97 50
 info-es@schmersal.com
 www.schmersal.es

■ Finlândia - Finnland

Advancetec Oy
 Äyritie 12 B
 01510 Vantaa
 Fone: +3 58-2 07 19 94 30
 Fax: +3 58-9 35 05 26 60
 advancetec@advancetec.fi
 www.schmersal.fi

■ França - Frankreich

Schmersal France
BP 18 - 38181 Seyssins Cedex
 8, rue Raoul Follereau
 38180 Seyssins
 Fone: +33-4 76 84 23 20
 Fax: +33-4 76 48 34 22
 info-fr@schmersal.com
 www.schmersal.fr

■ Grécia - Griechenland

Kalamarakis Sapounas S.A.
Ionias & Neromilou
 PO Box 46566 Athens
 13671 Chamomilos Acharnes
 Athens
 Fone: +30-(0) 210-2 40 60 00-6
 Fax: +30-(0) 210-2 40 60 07
 ksa@ksa.gr
 www.ksa.gr

■ Holanda - Niederlande

Schmersal Nederland B.V.
 Lorentzstraat 31
 3846 AV Harderwijk
 Fone: +31 (0)3 41-43 25 25
 Fax: +31 (0)3 41-42 52 57
 info-nl@schmersal.com
 www.schmersal.nl

■ Hungria - Ungarn

NTK Ipari-Elektronikai és Kereskedelmi Kft
 Mészáros L. u. 5.
 9023 Győr
 Fone: +36-(0) 96-52 32 68
 Fax: +36-(0) 96-43 00 11
 info@ntk-kft.hu
 www.ntk-kft.hu

■ Islândia - Island

Reykjafell Ltd.
 Skippholti 35
 125 Reykjavik
 Fone: +354-5 88 60 10
 Fax: +354-5 88 60 88
 reykjafell@reykjafell.is

■ Itália - Italien

Schmersal Italia s.r.l.
 Via Molino Vecchio, 206
 25010 Borgosatollo, Brescia
 Fone: +39-0 30-2 50 74 11
 Fax: +39-0 30-2 50 74 31
 info@schmersal.it
 www.schmersal.it

■ Macedônia - Mazedonien

Tipteh d.o.o. Skopje
 Ul. Jani Lukrovski br. 2/33
 1000 Skopje
 Fone: +389-70-39 94 74
 Fax: +389-23-17 41 97
 tipteh@on.net.mk

■ Noruega - Norwegen

Schmersal Norge
 Hoffsvveien 92
 0377 Oslo
 Fone: +47-22 06 00 70
 Fax: +47-22 06 00 80
 info-no@schmersal.com
 www.schmersal.no

■ Polônia - Polen

Schmersal - Polska Sp.j.
 ul. Baletowa 29
 02-867 Warszawa
 Fone: +48-(0) 22-8 16 85 78
 Fax: +48-(0) 22-8 16 85 80
 info@schmersal.pl
 www.schmersal.pl

■ Portugal - Portugal

Schmersal Ibérica, S.L.
 Apartado 30
 2626-909 Póvoa de Sta. Iria
 Fone: +351 - 21 959 38 35
 info-pt@schmersal.com
 www.schmersal.pt

■ Reino Unido - Großbritannien

Schmersal Ltd.
 Sparrowhawk Close
 Enigma Business Park
 Malvern Worcestershire WR14 1GL
 Fone: +44-(0) 16 84-57 19 80
 Fax: +44-(0) 16 84-56 02 73
 support@schmersal.co.uk
 www.schmersal.co.uk

■ República Tcheca - Tschech. Repub

MERCOM COMPONENTA s.r.o.
 Bechyňská 640
 199 00 Praha 9 – Letňany
 Fone: +4 20- 267 31 46 40-2
 mercom@mercom.cz
 www.mercom.cz
 www.schmersal.cz

■ Romênia - Rumänien

CD SENSORIC SRL
 Str. George Enescu 21
 550248 Sibiu
 Fone: +40-(0)2 69-25 33 33
 Fax: +40-(0)2 69-25 33 44
 proiecte@cdl.ro
 www.cdl.ro

■ Rússia - Russland

OOO AT electro Moskau
 ul. Avtosavodskaya 16-2
 109280 Moskau
 Fone: +7-(0) 49 5-9 21 44 25
 Fax: +7-(0) 49 5-9 26 46 45
 info@at-e.ru
 www.at-e.ru

OOO AT electro Petersburg

Polytechniskaya str, d.9,B
 194021 St. Petersburg
 Fone: +7-(0) 81 2-7 03 08 17
 Fax: +7-(0) 81 2-7 03 08 34
 spb@at-e.ru

AT - Electronics Ekaterinburg

Bebelya str. 17, room 405
 620034 Ekaterinburg
 Fone: +7-(0) 34 3-2 45 22 24
 Fax: +7-(0) 34 3-2 45 98 22
 ural@at-e.ru

■ Suécia - Schweden

Schmersal Nordiska AB
 F O Petersons gata 28
 421 31 Västra Frölunda
 Fone: +46-(0) 31-3 38 35 00
 Fax: +46-(0) 31-3 38 35 39
 info-se@schmersal.com
 www.schmersal.se

Contatos

- **Suíça - Schweiz**
Schmersal Schweiz AG
Moosmattstraße 3
8905 Arni
Fone: +41-(0) 43-3 11 22 33
Fax: +41-(0) 43-3 11 22 44
info-ch@schmersal.com
www.schmersal.ch
- **Turquia - Türkei**
BETA Elektrik
Okçumusa Caddesi
Anten Han No. 44
34420 Karaköy / Istanbul
Fone: +90-212-235 99 14
Fax: +90-212-253 54 56
info@betaelektrik.com
www.betaelektrik.com
- **Ucrânia - Ukraine**
INCOMTECH-PROJECT Ltd
17-25, Hertsena St., of. 9
04050 Kyiv Ukraine
Fone: +38 044 486 2537
www.i-p.com.ua/

VBR Ltd.
41, Demiyivska Str.
03040 Kyiv Ukraine
Fone: +38 (044) 259 09 55
Fax: +38 (044) 259 09 55
office@vbr.com.ua
www.vbr.com.ua/about_en.htm
- **África do Sul - Südafrika**
A+A Dynamic Distributors (Pty) Ltd.
20 - 24 Augusta Road
Regents Park
2197 Booyssens
Fone: +27-11-6 81 59 00
Fax: +27-11-4 35 13 18
awkayser@iafrica.com
- **Argentina - Argentinien**
Condelectric S. A.
info@condelectric.com.ar
www.condelectric.com.ar
ELECTRO-DOS
contacto@electro-dos.com.ar
www.electro-dos.com.ar
- **Austrália - Australien**
Control Logic Pty. Ltd.
25 Lavarack Avenue, PO Box 1456
Eagle Farm, Queensland
Fone: +61 (0)7 36 23 12 12
Fax: +61 (0)7 36 23 12 11
sales@control-logic.com.au
www.control-logic.com.au
- **Bolívia - Bolivien**
Bolivien International
Fil-Parts
3er. Anillo, 1040, Frente al Zoo
Santa Cruz de la Sierra
Fone: +591 (3) 3 42 99 00
presidente@filparts.com.bo
www.filparts.com.bo
- **Brasil - Brasilien**
ACE Schmersal
Eléctroeletrônica Industrial LTDA
Av. Brasil, 815
Jardim Esplanada - CEP: 18550-000,
Boituva, SP
Fone: +55-(0) 15-32 63-98 00
Fax: +55-(0) 15-32 63-98 99
marketing@schmersal.com.br
www.schmersal.com.br
- **Canadá - Kanada**
Schmersal Canada LTD.
15 Regan Road Unit #3
Brampton, Ontario L7A 1E3
Fone: (905) 495-7540
Fax: (905) 495-7543
Info-ca@schmersal.com
www.schmersalcanada.com
- **Chile - Chile**
Vitel S.A.
francisco@vitel.cl
www.vitel.cl
SOLTEX
central@soltex.cl
www.soltex.com.cl
INSTRUTEC
gcaceres@instrutec.cl
www.instrutec.cl
OEG
jmp@oeggroupp.com
www.oeggroupp.cl
EECOL INDUSTRIAL ELECTRIC
ventas@eecol.cl
www.eecol.cl
- **RP China - VR China**
Schmersal Industrial
Switchgear (Shanghai) Co. Ltd.
Wai Qing Song Road 5388
201700 Shanghai / Qingpu
Fone: +86-21-63 75 82 87
Fax: +86-21-63 75 82 97
sales@schmersal.com.cn
www.schmersal.com.cn
- **Colômbia - Kolumbien**
EQUIPELCO
aospina@equipelco.com
www.equipelco.com
SAMCO
jvargas@samcoingenieria.com
www.samcoingenieria.com
- **Coreia do Sul - Korea**
Mahani Electric Co. Ltd.
46, Nonhyeon-ro 67-gil,
Gangnam-gu, Seoul 135-930, Korea
Fone: +82-(0) 2-21 94-33 00
Fax: +82-(0) 2-21 94-33 97
yskim@mec.co.kr
www.mec.co.kr
- **Emirados Árabes Unidos -**
Vereinigte Arabische Emirate
eurotech JLT
Office No.3404, 34th Floor,
HDS Tower, Sheikh Zayed Road,
Jumeirah Lakes Towers (JLT),
P.O.Box 643650,
Dubai, UAE
Fone: +9 71-4-4 21 46 00
Fax: +9 71-4-4 21 46 01
sales@eurotech.ae
www.eurotech.ae
- **Ecuador - Ecuador**
SENORTEC S.A
AV. Napo y Pinto Guzmán
QUITO
Fone: +593 091 40 27 65
+593 095 04 86 11
infofyge@sensortecsa.com
www.sensortecsa.com
- **EUA - USA**
Schmersal Inc.
660 White Plains Road, Suite 160
Tarrytown, NY 10591-9994
Fone: +1-(0) 9 14-3 47-47 75
Fax: +1-(0) 9 14-3 47-15 67
infousa@schmersal.com
www.schmersalusa.com
- **Guatemala - Guatemala**
PRESTELECTRO
AV Petapa 44-22,
Zona 12; Cent. Com Florencia 01012
Fone: +502 24 42-33 46
Anabella.Barrios@prestelectro.com
www.prestelectro.com
- **Índia - Indien**
Schmersal India Private Limited
Plot No G 7/1,
Ranjangaon MIDC,
Taluka Shirur,
District Pune 412220, India
Fone: +91 21 38 61 47 00
Fax: +91 20 66 86 11 14
info-in@schmersal.com
www.schmersal.in
- **Indonésia - Indonesien**
PT. Wiguna Sarana Sejahtera
Jl. Daan Mogot Raya No. 47
Jakarta Barat 11470
Fone: +62-(0) 21-5 63 77 70-2
Fax: +62-(0) 21-5 66 69 79
email@ptwiguna.com
www.ptwiguna.com
- **Israel - Israel**
A.U. Shay Ltd.
23 Imber St. Kiriat. Arieah.
P.O. Box 10049
Petach Tikva 49222 Israel
Fone: +9 72-3-9 23 36 01
Fax: +9 72-3-9 23 46 01
shay@uriel-shay.com
www.uriel-shay.com
- **Japão - Japan**
Schmersal Japan Branch Office
3-39-8 Shoan, Suginami-ku
Tokyo 167-0054
Fone: +81-3-3247-0519
Fax: +81-3-3247-0537
safety@schmersaljp.com
www.schmersal.jp
- **Lituânia / Estônia / Letônia**
BOPLALIT
Mus galite rasti:
Baltų pr. 145, LT-47125, Kaunas
Fone: +370 37 298989
Fone: +370 37 406718
infoboplalit.lt
www.boplalit.lt
- **Malásia - Malaysien**
Ingermark (M) SDN.BHD
No. 29, Jalan KPK 1/8
Kawasan Perindustrian Kundang
48020 Rawang, Selangor Darul Ehsan
Fone: +6 03-60-34 27 88
Fax: +6 03-60-34 21 88
enquiry@ingermark.com
- **México - Mexico**
ISEL SA de CV
mario.c@isel.com.mx
www.isel.com.mx
INNOVATIVE AUTOMOTION SOLUTIONS
ias@iasmx.com
www.iasautomation.com.mx
EASA ENERGIA Y AUTOMATIZACIÓN
ias@iasmx.com
www.iasautomation.com.mx
DINAMICA S.A de C.V
ias@iasmx.com
www.iasautomation.com.mx
SIGRAMA S.A de C.V
ias@iasmx.com
www.iasautomation.com.mx
VGR TECHNOLOGIES
ias@iasmx.com
www.iasautomation.com.mx
- **Nova Zelândia - Neuseeland**
Hamer Automation
85A Falsgrave Street
Philipstown
Christchurch, New Zealand
Fone: +64 (0)33 66 24 83
Fax: +64 (0)33 79 13 79
sales@hamer.co.nz
www.hamer.co.nz
- **Paquistão - Pakistan**
eurotech JLT
Office No.3404, 34th Floor,
HDS Tower, Sheikh Zayed Road,
Jumeirah Lakes Towers (JLT),
P.O.Box 643650, Dubai, UAE
Fone: +9 71-4-4 21 46 00
Fax: +9 71-4-4 21 46 01
sales@eurotech.ae
www.eurotech.ae
- **Paraguai - Paragua y**
Brasguay S.R.L.
R. Internaciona 07
KM 14; Minga Guazu
Fone: +595 (61) 583-418/218/577
brasguay@brasguay.com.py
www.brasguay.com.py
- **Peru - Peru**
Fametal S.A.
fametal@fametal.com
www.fametal.com
AYD
informes@ayd.com.pe
www.ayd.com.pe
- **Sérvia/Montenegro -**
Serbien/Montenegro
Tipteh d.o.o.
Toplice Milana 14A
11050 Belgrade
Fone: +3 81-(0)11-2 89 22 50
Fax: +3 81-(0)11-3 01 83 26
www.tipteh.rs
- **Singapura - Singapur**
Tong Sim Marine & Electric Co.
46 Kaki Bukit Crescent
Kaki Bukit Techpark 1
Singapore 416269
Fone: +65-67 43 31 77
Fax: +65-67 45 37 00
tongsim@singnet.com.sg
www.tongsim.com
- **Taiwan - Taiwan**
Golden Leader Camel Ent. Co., Ltd.
No. 453-7, Pei Tun Rd.
Taichung City 40648, Taiwan
Fone: +886-4-22 41 29 89
Fax: +886-4-22 41 29 23
camel88@ms46.hinet.net
www.leadercamel.com.tw
- **Tailândia - Thailand**
M. F. P. Engineering Co. Ltd.
64-66 Buranasart Road
Sanchoaporsva
Bangkok 10200
Fone: +66-2-2 26 44 00
Fax: +66-2-2 25 67 68
info@mfpthai.com
www.mfpthai.com
- **Uruguai - Uruguay**
Gliston S.A.
Pedernal 1896 – Of. 203
Montevideo
Fone: +598 (2) 2 00 07 91
colmedo@gliston.com.uy
www.gliston.com.uy
- **Venezuela - Venezuela**
EMI Equipos y Sistemas C.A.
Calle 10, Edf. Centro Industrial
Martinisi, Piso 3, La Urbina
Caracas
Fone: +58 (212) 2 43 50 72
ventas@emi-ve.com
www.emi-ve.com
- **Vietnã - Vietnam**
Ingermark (M) Sdn Bhd, Rep Office
No. 10 Alley 1/34, Lane 1,
Kham Thien Str.,
Kham Thien Ward Dong Da Dist.,
10000 Hanoi, Vietnam.
Fone: +04-35 16 27 06
Fax: +04-35 16 27 05
ingvietn18@ymail.com
www.ingermark.com



Grupo Schmersal

Há décadas, o Grupo Schmersal desenvolve e fabrica produtos para melhorar a segurança no trabalho. Foi fundado em 1945 e é representado por sete fábricas em três continentes, com empresas e parceiros de vendas próprios em mais de 60 países. Além disso, o Grupo Schmersal é um dos líderes do mercado internacional e de competência na exigente área de segurança de máquinas. Por meio de várias linhas de produtos, cerca de 2.000 funcionários da empresa desenvolvem e criam soluções completas para a segurança de pessoas e máquinas.

Entre os clientes do Grupo Schmersal, estão nomes mundiais nas áreas de engenharia mecânica, fábricas e usuários de máquinas. Eles recorrem ao abrangente know-how da empresa para integrar tecnologia de segurança nos processos de produção em conformidade com as normas. A Schmersal também tem experiência específica em áreas de aplicação que exigem alta qualidade e características especiais de sistemas de comutação de segurança. São áreas como produção de alimentos, indústria de embalagens, construção de ferramentas para máquinas, engenharia de elevadores, indústria pesada e indústria automotiva, entre outras.

No contexto do crescente número de normas e diretivas, a tec.nicum oferece uma ampla variedade de serviços de segurança, como parte da divisão de serviços do Grupo Schmersal: Engenheiros de segurança funcional certificados aconselham os clientes sobre a escolha de equipamentos de segurança adequados, avaliações de conformidade CE e avaliação de riscos em nível mundial.

Divisões de produtos



Comutação e monitoração de segurança

- Chaves de segurança para monitoração de portas
- Equipamentos de comando com funções de segurança
- Equipamentos de segurança táteis
- Equipamentos de segurança optoeletrônicos

Segurança no processamento do sinal

- Componentes de relé de segurança
- Controladores de segurança
- Sistemas de barramento de segurança

Automação

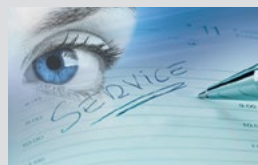
- Detecção de posição
- Equipamentos de comando e sinalização

Setores



- Elevadores e escadas mecânicas
- Embalagens
- Alimentos
- Máquinas-ferramenta
- Indústria pesada

Serviços



- Consultoria de aplicações
- Avaliação de conformidade CE e NR12
- Análise de risco conforme a diretiva de máquinas
- Medições de tempo de funcionamento remanescente
- Cursos e treinamentos
- Academia Schmersal

Competências






- Segurança de máquinas
- Automação
- Proteção contra explosão
- Concepção higiênica

Os dados e especificações citados foram verificados criteriosamente. Alterações técnicas reservadas, sujeitas a equívocos.



www.schmersal.com.br

-  facebook.com/SchmersalBrasil
-  youtube.com/SchmersalBrasil
-  (15) 3263-9800

 **SCHMERSAL**
Safe solutions for your industry