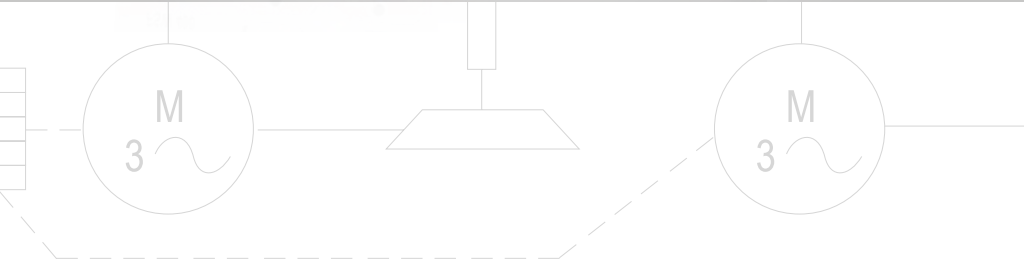
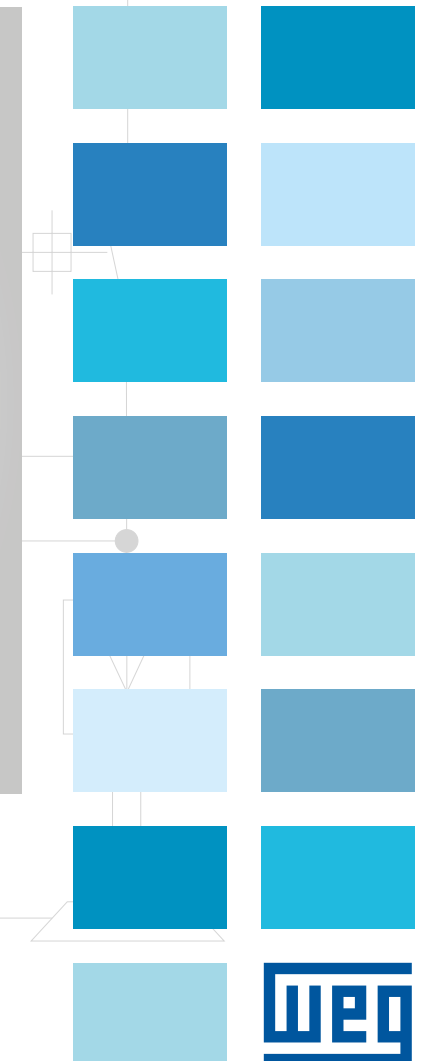
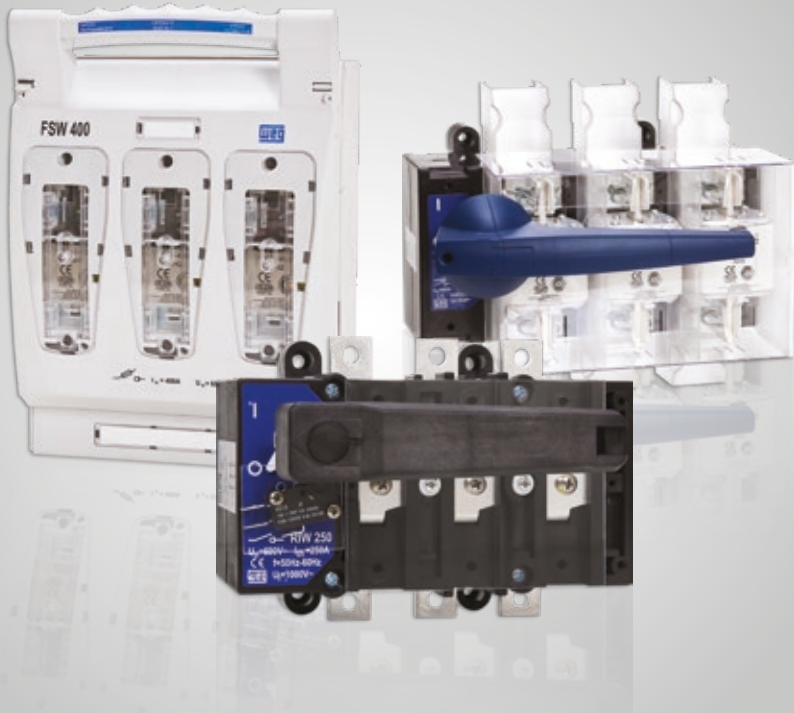
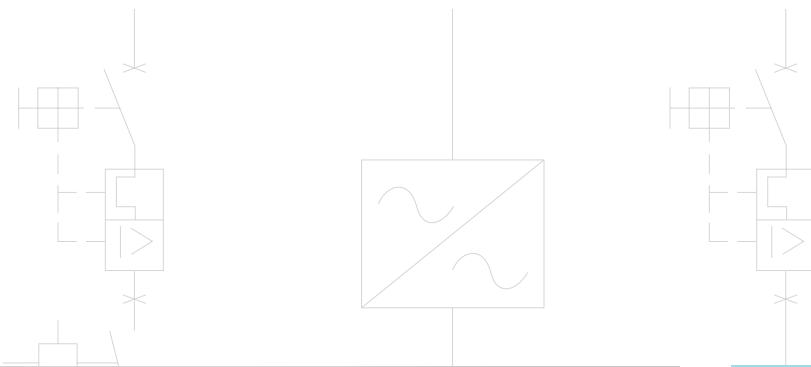
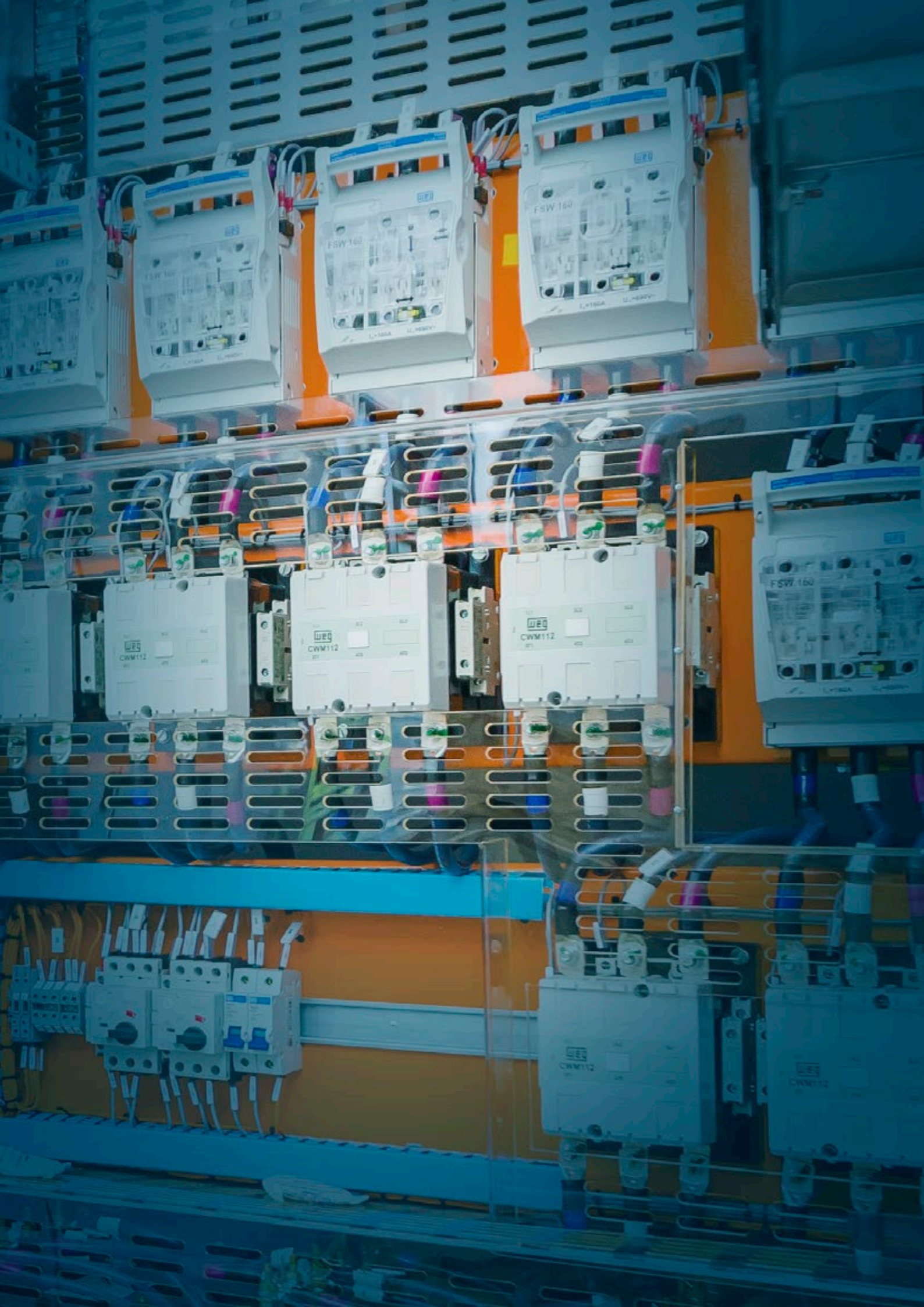


# Automação

## Chaves Seccionadoras de Baixa Tensão







# Chaves Seccionadoras de Baixa Tensão

## Sumário

Apresentação	04
Benefícios	05
Chaves Seccionadoras Saca Fusível	06
Especificações Técnicas	07
Referência e Código	08
Acessórios	08
Dimensões	09
Chave Seccionadora Rotativa Porta Fusível	14
Especificações Técnicas	15
Referência e Código	16
Acessórios	16
Acessórios Comuns para as Chaves Seccionadoras Rotativas RFW e RIW	17
Dimensões	18
Chave Seccionadora Rotativa	21
Especificações Técnicas	22
Referência e Código	23
Acessórios	23
Acessórios Comuns para as Chaves Seccionadoras Rotativas RFW e RIW	24
Dimensões	25



# CHAVES SECCIONADORAS PARA DIVERSAS APLICAÇÕES

A linha de chaves seccionadoras WEG foi desenvolvida em conformidade com as normas internacionais de desempenho do produto IEC 60947-1 e IEC 60947-3 para **atendimento às diversas aplicações do mercado.**

Permitindo um **seccionamento seguro**, mesmo na manobra sob carga, podem ser instaladas em quadros de distribuição de energia, máquinas, equipamentos, motores e nos variados ambientes industriais.

Todos os modelos são aplicados apenas em corrente alternada, sendo que a alimentação elétrica pode ser realizada na parte superior ou inferior.





## Benefícios



Fácil instalação



Ampla linha de acessórios



Segurança na operação



Sistema de proteção contra toques acidentais

# CHAVES SECCIONADORAS SACA FUSÍVEL

## PROTEÇÃO E PRATICIDADE MÁXIMAS

Disponíveis nas correntes de 100 A, 160 A, 250 A, 400 A e 630 A, as seccionadoras da linha FSW são aplicadas juntamente com fusíveis do tipo NH nos tamanhos 000, 00, 1, 2 e 3, instalados nas próprias seccionadoras.

As seccionadoras da linha FSW são equipadas com câmara de extinção de arco, garantindo maior proteção na operação e atendendo assim as normas de segurança.

Pequenos orifícios na tampa das seccionadoras permitem a verificação da tensão e do estado dos fusíveis sem a necessidade de interromper o circuito.

Estas seccionadoras contam ainda com cobre bornes e contato auxiliar, fornecidos como padrão para toda a linha.

### Características Gerais

- Tampa transparente que permite a visualização dos contatos
- Possibilidade de verificação do estado dos fusíveis através de orifícios na tampa
- Câmara de extinção de arco
- Contato auxiliar instalado na chave
- Troca rápida dos fusíveis
- Segurança na operação
- Fácil instalação





## Especificações Técnicas

EN 60947-3			FSW 100		FSW 160		FSW 250		FSW 400		FSW 630	
Tensão nominal de operação Ue	V		690									
Tensão nominal de isolamento Ui	V		1.000									
Tensão nominal de impulso suportável Uimp	kV		8		8		8		12		12	
Corrente térmica nominal Ith	A		160		160		250		400		630	
Frequência	Hz		50 / 60									
Corrente nominal de operação Ie												
AC-22B	690 V	A	100		160		250		400		630	
AC-23B	400 V	A	100		160		250		400		630	
Potência nominal dissipada por polo	W		12		12		32		45		60	
Corrente nominal de impulso de curto-circuito suportável	In = Ith	kA	100		100		100		100		100	
Vida mecânica	Número de ciclos		2.000		1.600		1.600		1.000		1.000	
Vida elétrica (considerando categoria de utilização AC 22 A)	Número de ciclos		300		200		200		200		200	
Grau de proteção	IP		20									
Temperatura de operação	°C		-25 a +55									
Altitude	m		2.000									
Seção de conexão												
Cabos com terminal	mm <sup>2</sup>											
Barra	mm <sup>2</sup>		Máx. 150		Máx. 200		Máx. 525		Máx. 700		Máx. 700	
Parafuso do terminal			M5 x 16	M8 x 16	M5 x 16	M8 x 16	M8 x 16	M10 x 25	M8 x 16	M10 x 25	M8 x 16	M12 x 30
Torque aperto dos terminais	Nm		3 N.m	10 N.m	3 N.m	10 N.m	10 N.m	20 N.m	10 N.m	20 N.m	10 N.m	20 N.m
Massa	kg		0,6		0,65		2		3		5	

### Bloco de Contato Auxiliar

Norma EN 88392			FSW 100		FSW 160		FSW 250		FSW 400		FSW 630	
Tensão nominal de comutação Eu	AC-15	V					230				400	
Tensão nominal de comutação Eu	DC-13	V					220				220	
Tensão nominal de isolamento Ui		V					250				400	
Corrente nominal de comutação	AC-15	A					2,5				1,0	
Corrente nominal de comutação	DC-13	A					0,3				0,5	
Corrente nominal de operação Ie	AC-15	A					6,0				16,0	
Corrente nominal de operação Ie	DC-13	A					6,0				6,0	
Frequência de operação		Hz					50/60					
Vida mecânica	Número de ciclos						10.000.000				5.000.000	
Vida elétrica	Número de ciclos						30.000					
Grau de proteção do corpo	IP						40					
Grau de proteção dos terminais	IP						00					
Seção transversal dos contatos	mm <sup>2</sup>		0,75 x 1,5		0,75 x 1,6		0,75 x 1,6		0,7 x 1,5		0,5 x 1,0	
Temperatura ambiente	°C						-25...+40				-25...+85	

Diagrama - FSW 100, 160, 250, 400

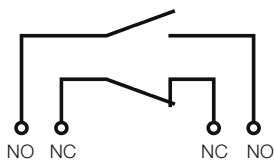
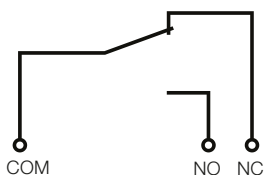


Diagrama - FSW 630



## Referência e Código

Referência	Corrente (A)	Fusível	Polos	Código
FSW 100-3	100	NH000	3	11884107
FSW 160-3	160	NH00		11884182
FSW 250-3	250	NH1		11884179
FSW 400-3	400	NH2		11884180
FSW 630-3	630	NH3		11884181

## Acessórios

### Cobre Bornes

- Proteção para 3 polos
- Permite instalação de até dois cobre bornes por chave seccionadora
- Encaixe no corpo da chave

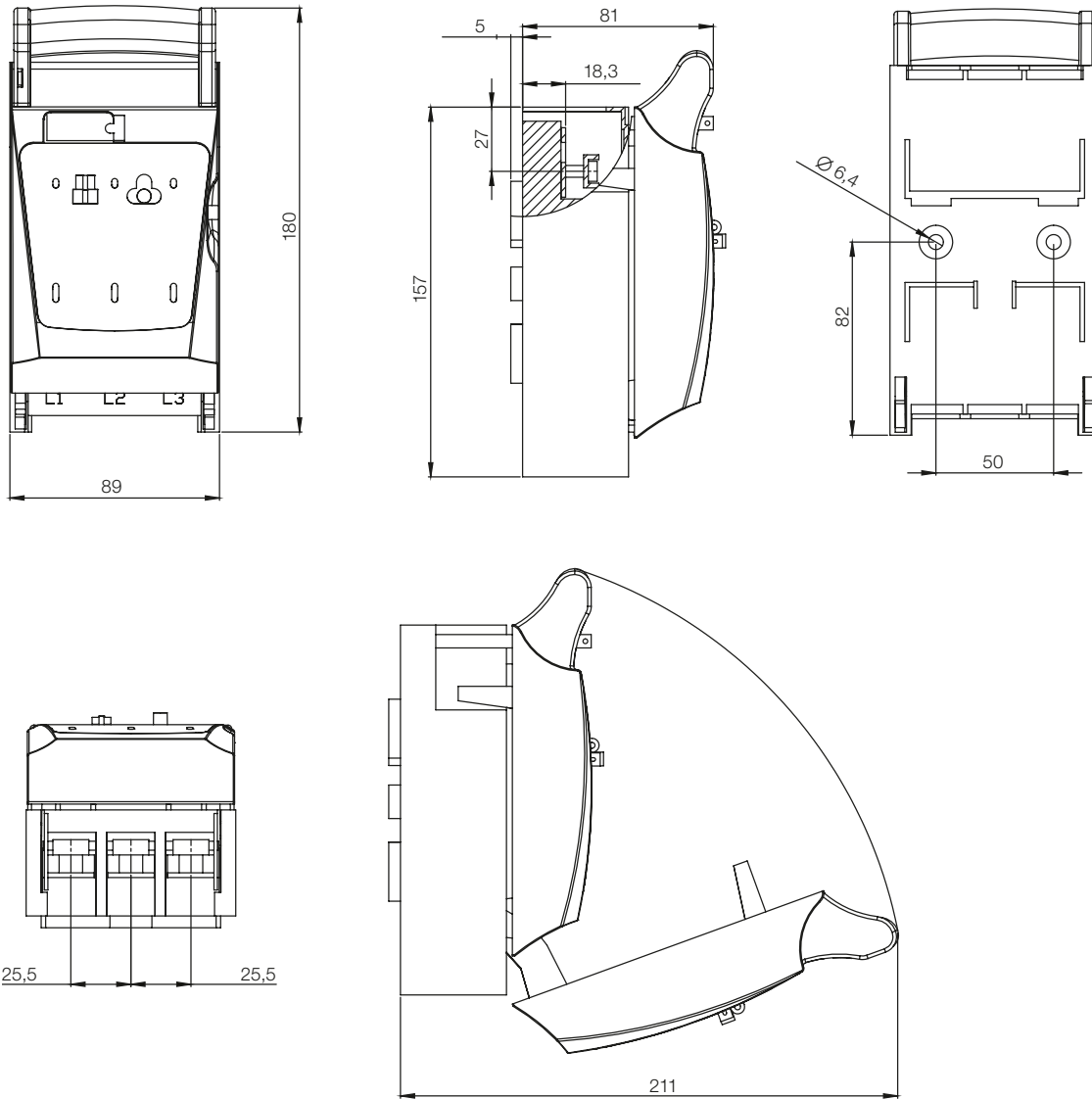
Referência	Chave seccionadora	Polos	Código
FSW TS-100	FSW 100	3	11884546
FSW TS-160	FSW 160	3	11884568
FSW TS-250	FSW 250	3	11997752
FSW TS-400	FSW 400	3	11884547





# Dimensões

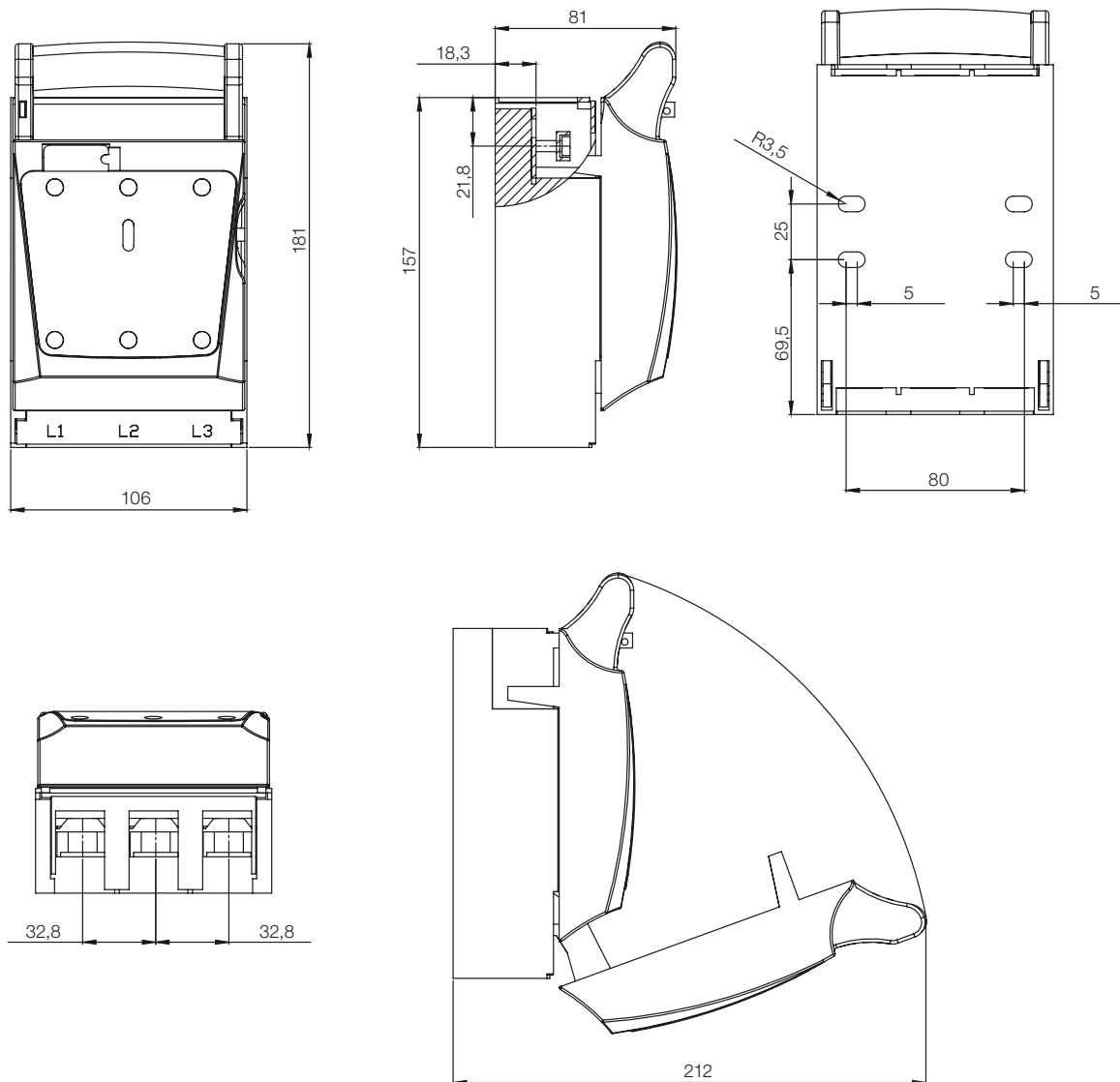
## FSW 100



Nota: dimensões em mm.

## Dimensões

### FSW 160

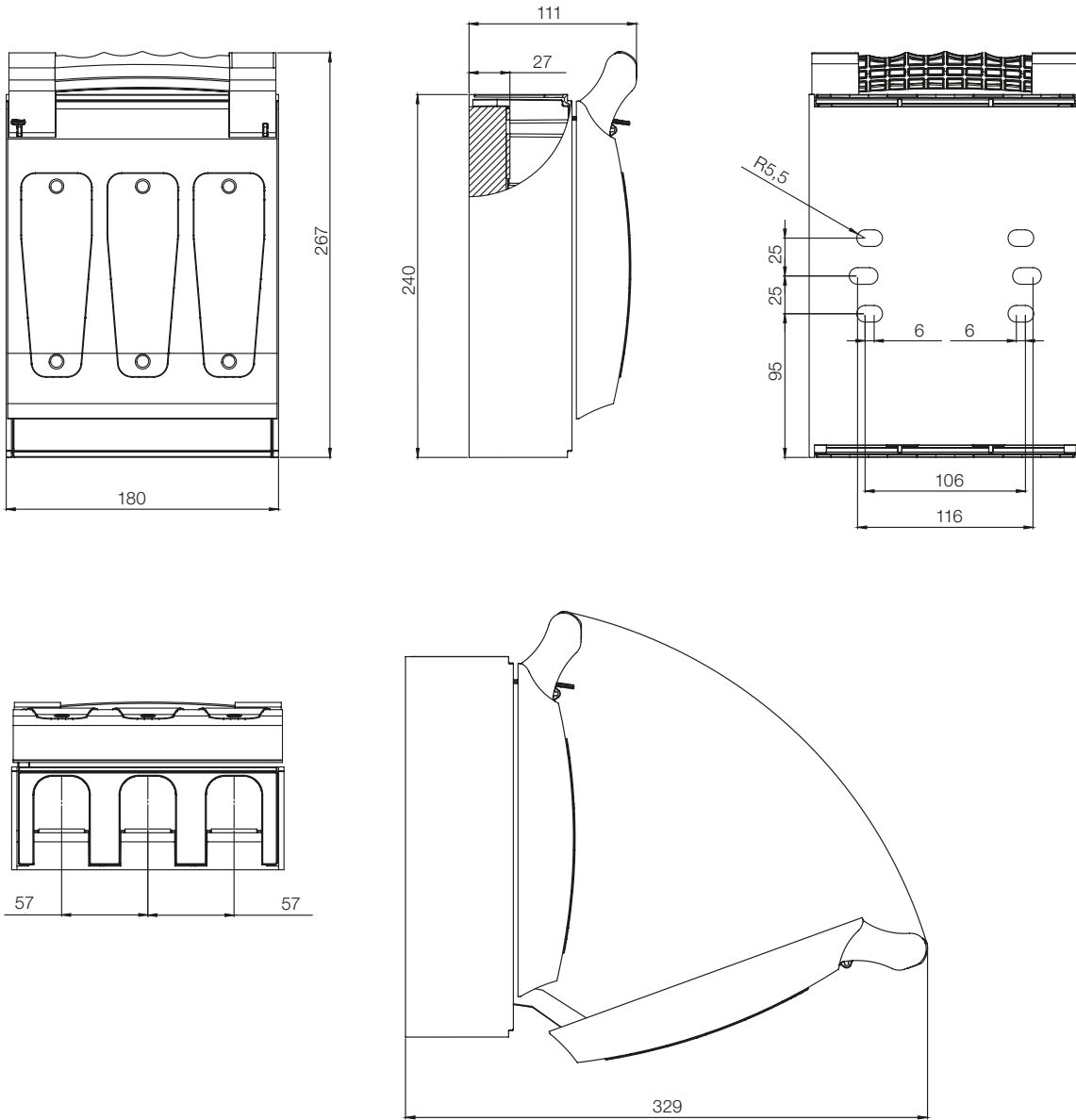


Nota: dimensões em mm.





**FSW 250**

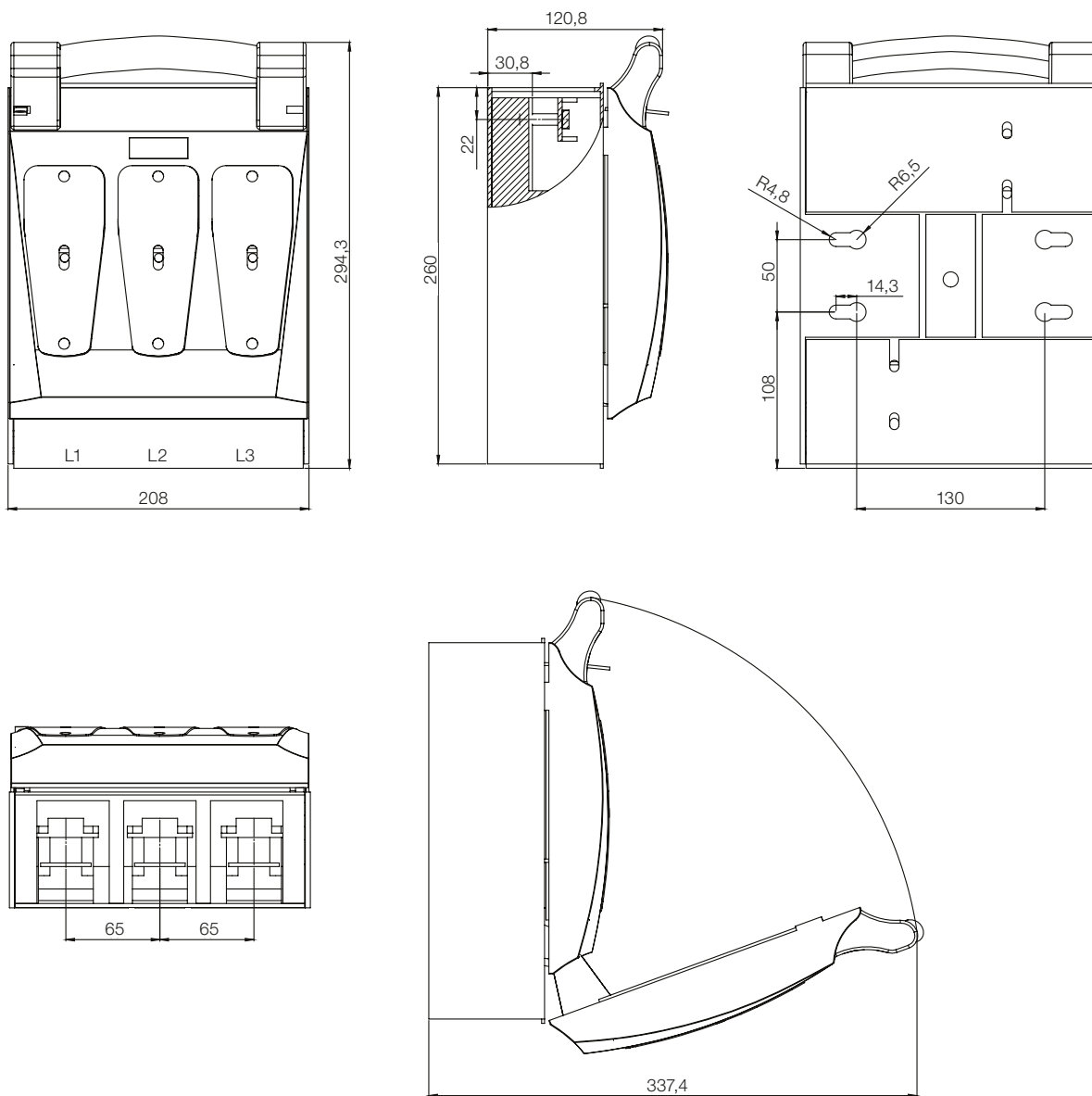


*Nota: dimensões em mm.*



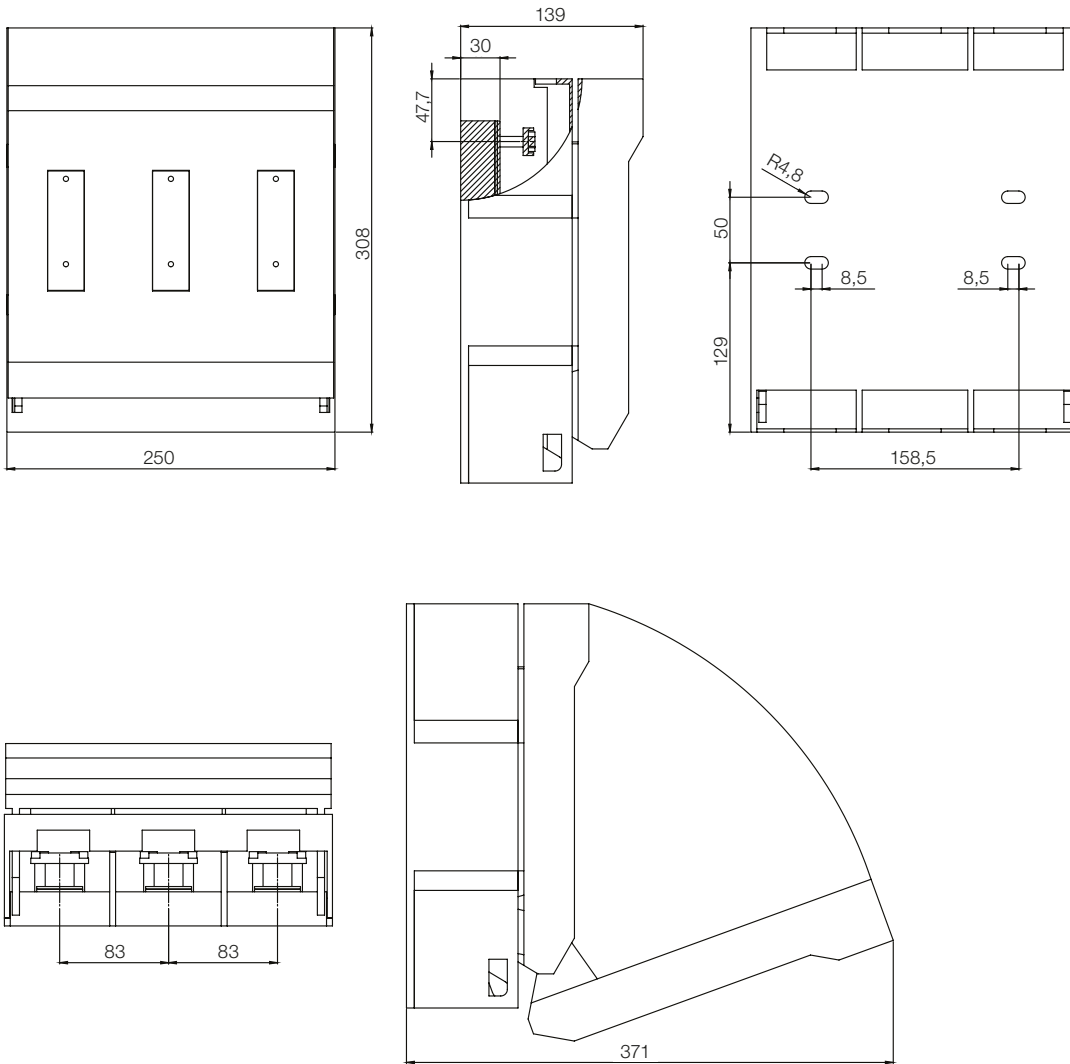
## Dimensões

### FSW 400



Nota: dimensões em mm.

**FSW 630**



*Nota: dimensões em mm.*





# CHAVE SECCIONADORA ROTATIVA PORTA FUSÍVEL

## SEGURANÇA ALIADA A PRATICIDADE



Disponíveis nas correntes de 100 A, 160 A, 250 A, 400 A e 630 A, incorporam bases porta fusível tipo NH para os tamanhos: 000, 00, 1, 2 e 3.

O acionamento é rotativo, feito por meio de manopla direta frontal ou pelas manoplas externas para porta de painel. Estas últimas são fornecidas como opcionais. A manopla para porta de painel permite travamento por cadeado na posição desligado.

### Características Gerais

- Corpo em material termoplástico autoextinguível (classe de flamabilidade V0)
- Isolação total do fusível com a chave na posição desligado
- Contato auxiliar instalado na chave
- Completa linha de acessórios
- Montagem em qualquer posição
- Segurança na operação
- Fácil instalação



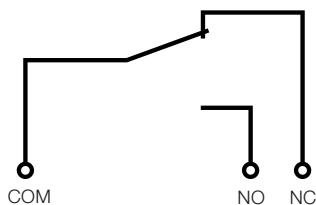
## Especificações Técnicas

EN 60947-3			RFW 100	RFW 160	RFW 250	RFW 400	RFW 630
Tensão nominal de operação Ue	V		690				
Tensão nominal de isolamento Ui	V		1.000				
Tensão nominal de impulso suportável Uimp	kV		8				
Corrente térmica nominal Ith	A		100	160	250	400	630
Frequência	Hz		50/60				
Corrente nominal de operação Ie							
AC-21A	690 V	A	100	125	250	400	-
AC-21B	500 V	A	100	160	250	400	630
AC-22A	690 V	A	100	125	250	400	-
AC-22B	690 V	A	100	125	250	400	630
AC-23A	415 V	A	40	160	250	400	630
Potência nominal dissipada por polo	W		7,5	12	32	45	60
Suportabilidade a curto-circuito - Icw (1s)	kA		2,5	8	15	15	18
Corrente presumida de curto-circuito com fusível conectado em série (I <sub>p</sub> ) kA (rms)			100	100	100	100	100
Corrente de corte (I <sub>c</sub> ) kA			11	23	26	36	53
Vida mecânica	Número de ciclos		10.000	8.000	8.000	5.000	5.000
Vida elétrica (considerando categoria de utilização AC 22 A)			1.500	1.000	1.000	1.000	1.000
Temperatura de operação	°C		-25 a +55				
Altitude	m		2.000				
Seção de conexão							
Cabos com terminal	mm <sup>2</sup>		35	120	240	2 x 185	-
Barra	mm <sup>2</sup>		15 x 2	25 x 4	2 x 25 x 4	2 x 30 x 5	2 x 40 x 60
Parafuso do terminal			M6	M8	M10	M10	M12
Torque aperto dos terminais	Nm		7	14	24	24	38
Massa	kg		1,05	2,0	3,65	4,2	7,5

### Bloco de Contato Auxiliar

Norma EN 88392			RFW
Classificação		-	10 A 125 V CA ou 250 V CA
Tensão nominal de comutação Eu	AC-15	V	400
Tensão nominal de isolamento Ui		V	1.000
Frequência de operação		Hz	50/60
Vida mecânica		Número de ciclos	1.000.000
Vida elétrica		Número de ciclos	100.000
Grau de proteção do corpo		IP	40
Grau de proteção dos terminais		IP	00
Seção transversal dos contatos		mm <sup>2</sup>	6,3 x 0,8
Temperatura ambiente		°C	-40...+85

### Diagrama



## Referência e Código

Referência	Corrente (A)	Fusível	Polos	Código
RFW100-3 H	100	NH000	3	11884098
RFW160-3 H	160	NH00		11884099
RFW250-3 H	250	NH1		11884100
RFW400-3 H	400	NH2		11884101
RFW630-3 H	630	NH3		11884103

Nota: todas as chaves da linha RFW acompanham manopla rotativa interna (fornecimento standard).

## Acessórios

### Cobre Bornes

Referência	Chave seccionadora	Polos protegidos	Código
RIF TS-100	RFW 100	3	11884312
RIF TS-250	RFW 160	3	11884528
RIF TS-630	RFW 250/RFW 400/RFW 630	3	11884529



- Proteção para 3 polos
- Permite instalação de até dois cobre bornes por chave seccionadora
- Encaixe no corpo da chave

### Cobre Fusíveis

Referência	Chave seccionadora	Cor	Código
RFW FS-100	RFW 100	Transparente	11884311
RFW FS-160	RFW 160	Transparente	11884443
RFW FS-400	RFW 250/RFW 400	Transparente	11884445
RFW FS-630	RFW 630	Transparente	11884446



Nota: acessório para reposição. Capa de proteção dos fusíveis já inclusa no fornecimento padrão da chave seccionadora rotativa HI-W.

- Proteção para 3 fusíveis
- Transparente, permite visualização dos fusíveis





# Acessórios Comuns para as Chaves Seccionadoras Rotativas RFW e RIW

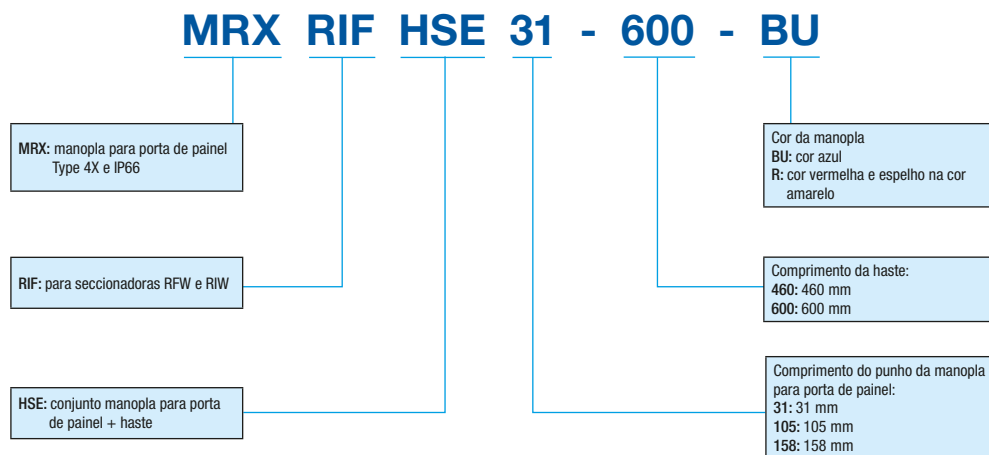
## Acionamento Rotativo para Porta de Painel (Manopla + Haste)

### Manopla IP66

- Manoplas permitem abertura da porta do painel somente com disjuntor desligado. É possível a abertura da porta com disjuntor ligado mediante liberação, pelo operador, da trava de segurança da manopla (termometria).
- Bloqueio total (disjuntor + porta do painel) com até 3 cadeados na posição “desligado”<sup>1)</sup>.

Nota: 1) Para bloqueio total na posição ligado consultar a WEG.

### Codificação



## Acionamento Rotativo para Porta de Painel (Manopla IP66 + Haste)

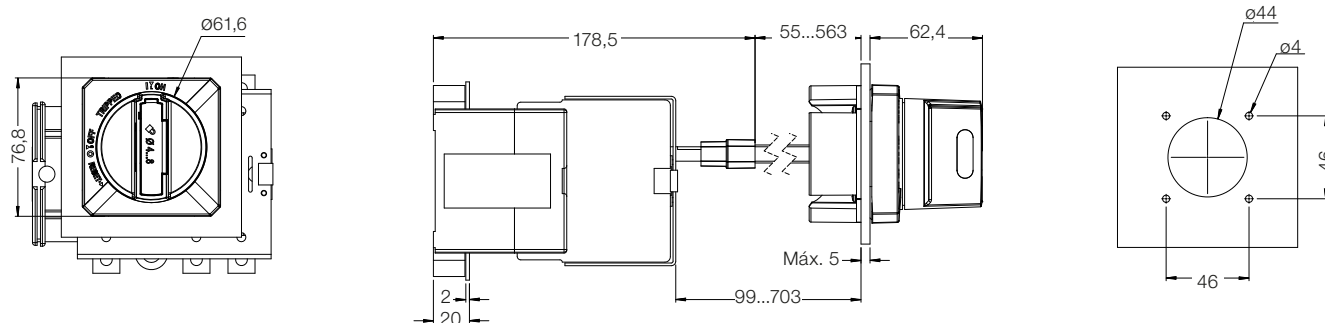
Ref. WEG	Descrição	Seccionadora	Haste (mm)	Comprimento do manípulo (mm)	Bitola haste (mm)	Cor da manopla
14164479	MANOPLA MRX RIF HSE 31-460-BU	RFW100, RIW100	460	31	10	Azul
14164482	MANOPLA MRX RIF HSE 31-600-BU	RFW100, RIW100	600	31	10	Azul
14164524	MANOPLA MRX RIF HSE 105-460-BU	RFW160, RIW160, RIW250	460	105	10	Azul
14164525	MANOPLA MRX RIF HSE 105-600-BU	RFW160, RIW160, RIW250	600	105	10	Azul
14164543	MANOPLA MRX RIF HSE 158-460-BU	RFW250, RIW400, RFW400, RFW630, RIW630, RIW1250	460	158	12,7	Azul
14164544	MANOPLA MRX RIF HSE 158-600-BU	RFW250, RIW400, RFW400, RFW630, RIW630, RIW1250	600	158	12,7	Azul
14164518	MANOPLA MRX RIF HSE 31-460-R	RFW100, RIW100	460	31	10	Vermelho com espelho na cor amarelo
14164521	MANOPLA MRX RIF HSE 31-600-R	RFW100, RIW100	600	31	10	Vermelho com espelho na cor amarelo
14164522	MANOPLA MRX RIF HSE 105-460-R	RFW160, RIW160, RIW250	460	105	10	Vermelho com espelho na cor amarelo
14164523	MANOPLA MRX RIF HSE 105-600-R	RFW160, RIW160, RIW250	600	105	10	Vermelho com espelho na cor amarelo
14164540	MANOPLA MRX RIF HSE 158-460-R	RFW250, RIW400, RFW400, RFW630, RIW630, RIW1250	460	158	12,7	Vermelho com espelho na cor amarelo
14164541	MANOPLA MRX RIF HSE 158-600-R	RFW250, RIW400, RFW400, RFW630, RIW630, RIW1250	600	158	12,7	Vermelho com espelho na cor amarelo

Nota: as hastes para acionamento rotativo em porta de painel acompanham acoplador de haste.

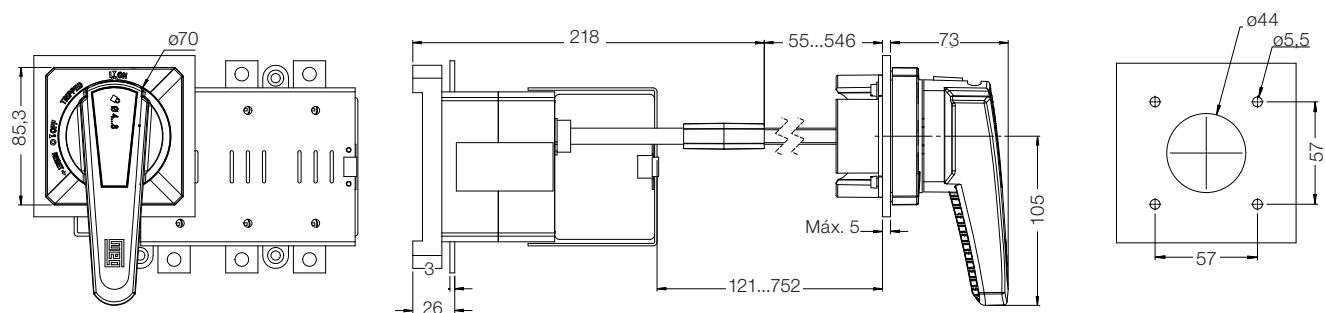
## Dimensões

### Acionamento Rotativo para Porta de Painel (RIF HSE - IP66)

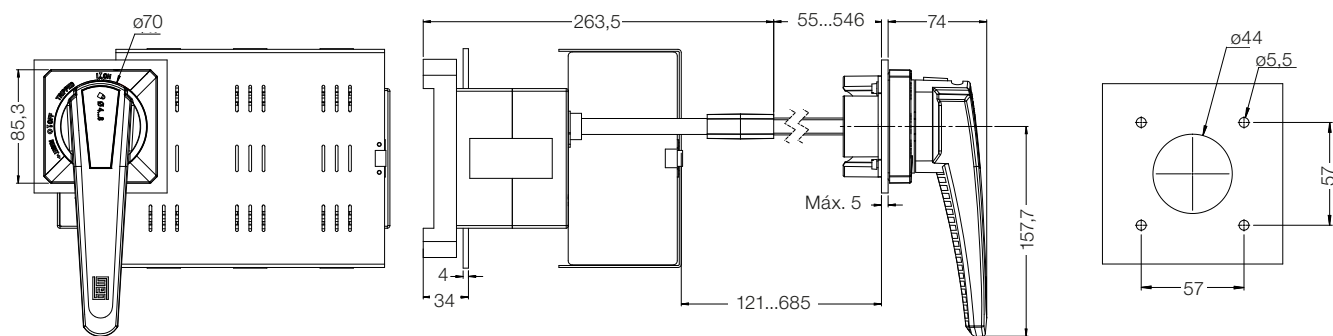
#### RFW 100



#### RFW 160

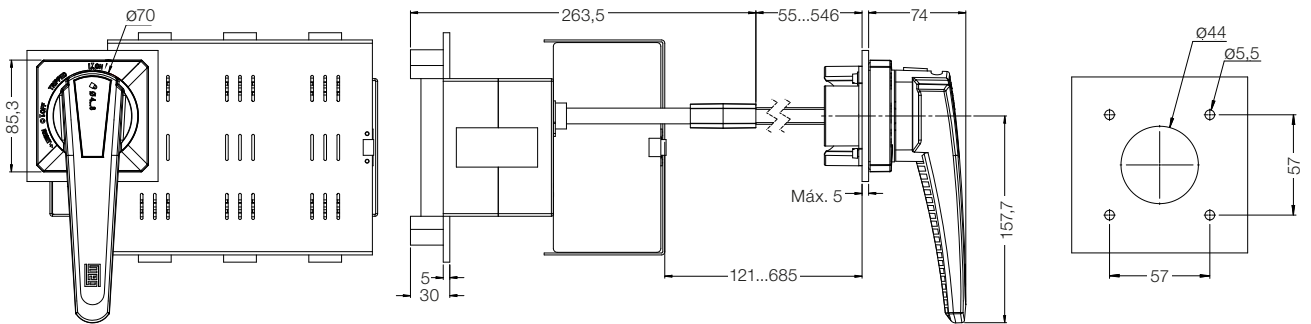


#### RFW 250

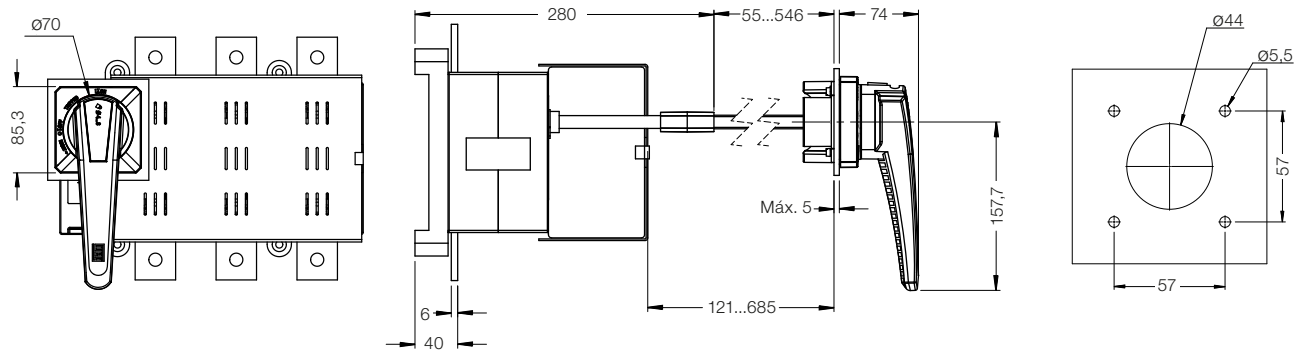


Nota: dimensões em mm.

**RFW 400**



**RFW 630**

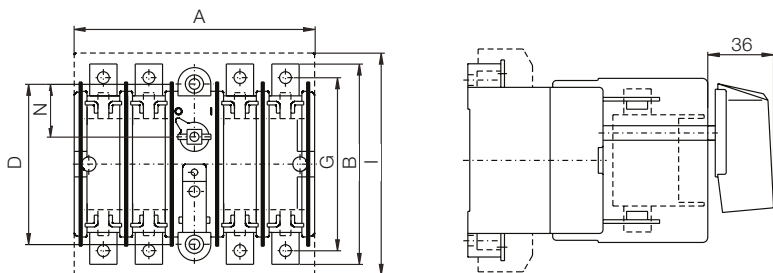


Nota: dimensões em mm.



## Dimensões

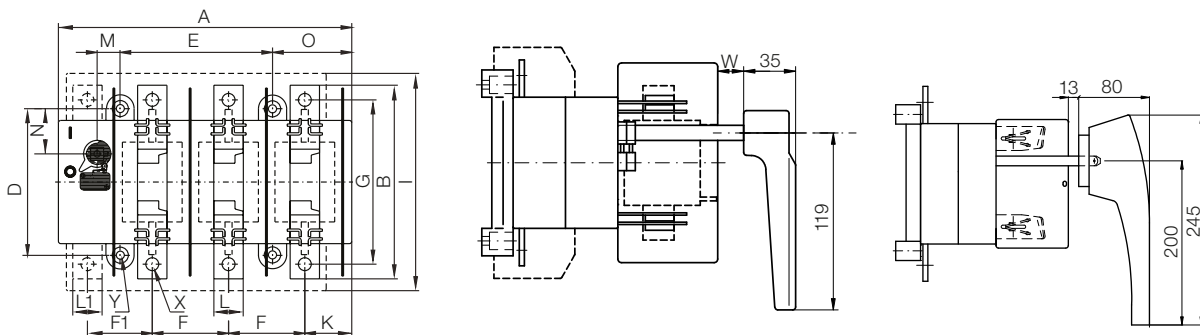
### RFW 100



Versão com manopla interna montada sobre o eixo (fornecimento standard)

Dimensões	A	B	C	D	G	H	I	M	N
RFW 100	132	110	74	88	95	5	150	-	29

### RFW 160, RFW 250, RFW 400, RFW 630



Versão com manopla interna montada sobre o eixo para RFW 160...400 (fornecimento standard)

Versão com manopla interna montada sobre o eixo para RFW 630 (fornecimento standard)

Dimensões	A	B	D	E	F	F1	G	I	K	L	L1	M	N	O	X	Y	W
RFW 160	176	132	110	84	42	42	115	170	30	20	20	16	36	51	8,5	5,8	20
RFW 250	250	174	125	130	65	55	149	225	40	25	25	20	38,5	67,5	11	7	25
RFW 400	300	240	170	160	80	70	200	270	45,5	40	30	19	56,5	83	13	7	-

Nota: dimensões em mm.

# CHAVE SECCIONADORA ROTATIVA

## SEGURANÇA NA OPERAÇÃO



Disponíveis nas correntes de 100 A, 160 A, 250 A, 400 A, 630 A e 1.250 A.

Seu acionamento é rotativo, feito por meio de manopla direta frontal ou pelas manoplas externas para porta de painel. Estas últimas são fornecidas como opcionais. A manopla para porta de painel permite travamento por cadeado na posição desligado.

### Características Gerais

- Corpo em material termoplástico autoextinguível (classe de flamabilidade V0)
- Contato auxiliar instalado na chave
- Completa linha de acessórios
- Montagem em qualquer posição
- Segurança na operação
- Fácil instalação
- Isolação total do contato na posição desligado



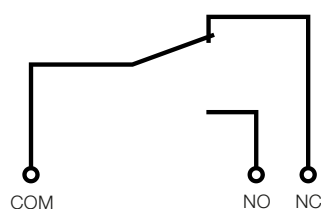
## Especificações Técnicas

EN 60947-3			RIW 100	RIW 160	RIW 250	RIW 400	RIW 630	RIW 1250
Tensão nominal de operação Ue	V	690						
Tensão nominal de isolamento Ui	V	1.000						
Tensão nominal de impulso suportável Uimp	kV	8	8	8	8	8	8	8
Corrente térmica nominal Ith	A	100	160	250	400	630	1.250	
Frequência	Hz	50 / 60						
Corrente nominal de operação Ie								
AC-22A	690 V A	100	125	125	250	400	-	
AC-22B	690 V A	100	160	250	400	630	-	
AC-22A	500 V A	100	160	250	400	630	1.250	
AC-22B	415 V A	100	160	250	400	630	1.250	
Suportabilidade a curto-circuito - Icw (1s)	kA	2,5	8	8	15	15	50	
Vida mecânica	Número de ciclos	10.000	8.000	8.000	5.000	5.000	3.000	
Vida elétrica (considerando categoria de utilização) AC 22 A	Número de ciclos	1.500	1.000	1.000	1.000	1.000	500	
Temperatura de operação	°C	-25 a +55						
Altitude	m	2.000						
Seção de conexão								
Cabos com terminal	mm <sup>2</sup>	35	95	120	240	2 x 185	-	
Barra	mm <sup>2</sup>	15 x 2	20 x 4	25 x 4	2 x 25 x 4	2 x 30 x 5	60 x 10	
Parafuso do terminal		M6	M8	M8	M10	M12	M12	
Torque aperto dos terminais	Nm	7	14	14	24	38	38	
Massa	kg	0,95	1,7	1,85	3,3	4,3	12,5	

### Bloco de Contato Auxiliar

Norma EN 88392		RIW	
Classificação	-	10 A 125 V CA ou 250 V CA	
Tensão nominal de comutação Eu	AC-15 V	400	
Tensão nominal de isolamento Ui	V	1.000	
Frequência de operação	Hz	50/60	
Vida mecânica	Número de ciclos	1.000.000	
Vida elétrica	Número de ciclos	100.000	
Grau de proteção do corpo	IP	40	
Grau de proteção dos terminais	IP	00	
Seção transversal dos contatos	mm <sup>2</sup>	6,3 x 0,8	
Temperatura ambiente	°C	-40...+85	

### Diagrama



## Referência e Código

Referência	Corrente (A)	Polos	Código
RIW 100-3 H	100	3	11884209
RIW 160-3 H	160		11884210
RIW 250-3 H	250		11884214
RIW 400-3 H	400		11884213
RIW 630-3 H	630		11884211
RIW 1250-3 H	1.250		11884217

Nota: todas as chaves da linha RIW acompanham manopla rotativa interna (fornecimento standard).

## Acessórios

### Cobre Bornes

Referência	Chave seccionadora	Polos protegidos	Código
RIF TS-100	RIW 100	3	11884312
RIF TS-250	RIW 160/250	3	11884528
RIF TS-630	RIW 400/630	3	11884529



- Proteção para 3 polos
- Permite instalação de até dois cobre bornes por chave seccionadora
- Encaixe no corpo da chave





## Acessórios Comuns para as Chaves Seccionadoras Rotativas RFW e RIW

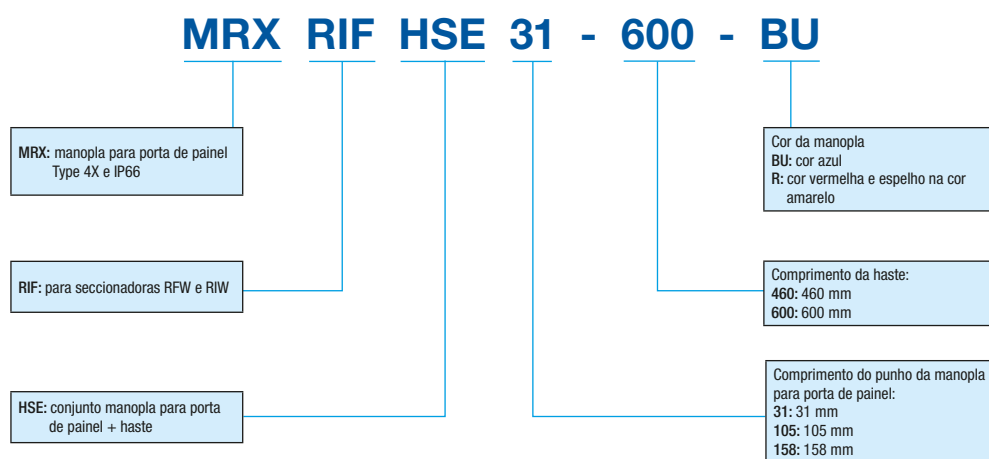
### Acionamento Rotativo para Porta de Painel (Manopla + Haste)

#### Manopla IP66

- Manoplas permitem abertura da porta do painel somente com disjuntor desligado. É possível a abertura da porta com disjuntor ligado mediante liberação, pelo operador, da trava de segurança da manopla (termometria).
- Bloqueio total (disjuntor + porta do painel) com até 3 cadeados na posição “desligado”<sup>1)</sup>.

Nota: 1) Para bloqueio total na posição ligado consultar a WEG.

#### Codificação



### Acionamento Rotativo para Porta de Painel (Manopla IP66 + Haste)

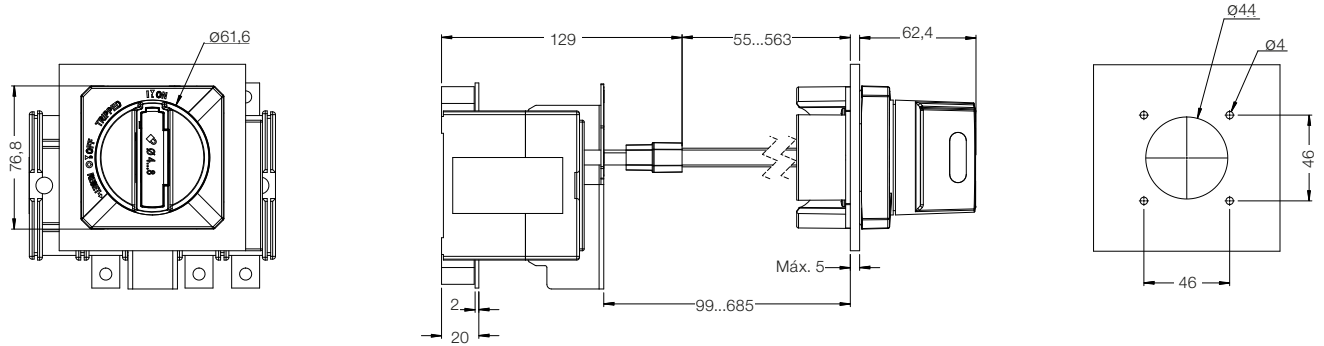
Ref. WEG	Descrição	Seccionadora	Haste (mm)	Comprimento do manípulo (mm)	Bitola haste (mm)	Cor da manopla
14164479	MANOPLA MRX RIF HSE 31-460-BU	RFW100, RIW100	460	31	10	Azul
14164482	MANOPLA MRX RIF HSE 31-600-BU	RFW100, RIW100	600	31	10	Azul
14164524	MANOPLA MRX RIF HSE 105-460-BU	RFW160, RIW160, RIW250	460	105	10	Azul
14164525	MANOPLA MRX RIF HSE 105-600-BU	RFW160, RIW160, RIW250	600	105	10	Azul
14164543	MANOPLA MRX RIF HSE 158-460-BU	RFW250, RIW400, RFW400, RFW630, RIW630, RIW1250	460	158	12,7	Azul
14164544	MANOPLA MRX RIF HSE 158-600-BU	RFW250, RIW400, RFW400, RFW630, RIW630, RIW1250	600	158	12,7	Azul
14164518	MANOPLA MRX RIF HSE 31-460-R	RFW100, RIW100	460	31	10	Vermelho com espelho na cor amarelo
14164521	MANOPLA MRX RIF HSE 31-600-R	RFW100, RIW100	600	31	10	Vermelho com espelho na cor amarelo
14164522	MANOPLA MRX RIF HSE 105-460-R	RFW160, RIW160, RIW250	460	105	10	Vermelho com espelho na cor amarelo
14164523	MANOPLA MRX RIF HSE 105-600-R	RFW160, RIW160, RIW250	600	105	10	Vermelho com espelho na cor amarelo
14164540	MANOPLA MRX RIF HSE 158-460-R	RFW250, RIW400, RFW400, RFW630, RIW630, RIW1250	460	158	12,7	Vermelho com espelho na cor amarelo
14164541	MANOPLA MRX RIF HSE 158-600-R	RFW250, RIW400, RFW400, RFW630, RIW630, RIW1250	600	158	12,7	Vermelho com espelho na cor amarelo

Nota: as hastes para acionamento rotativo em porta de painel acompanham acoplador de haste.

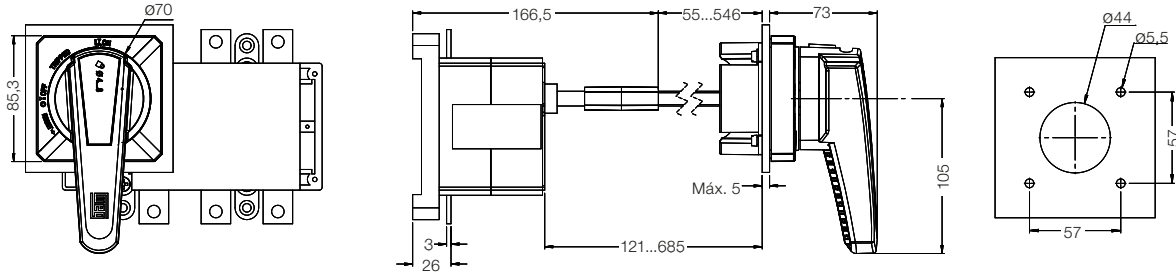
# Dimensões

## Acionamento Rotativo para Porta de Painel (RIF HSE - IP66)

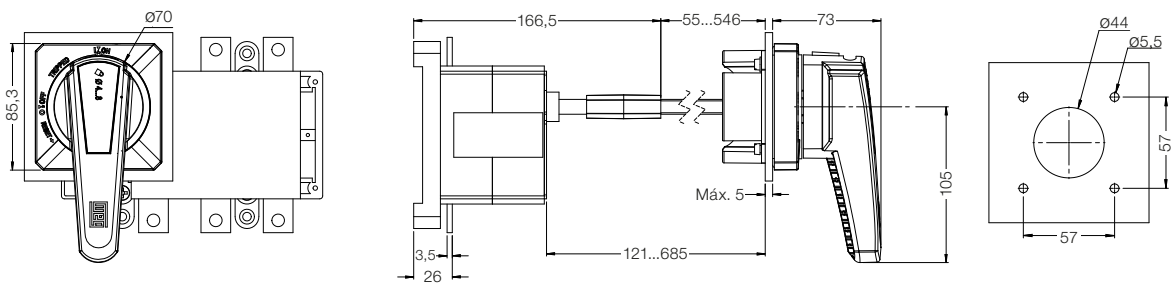
### RIW 100



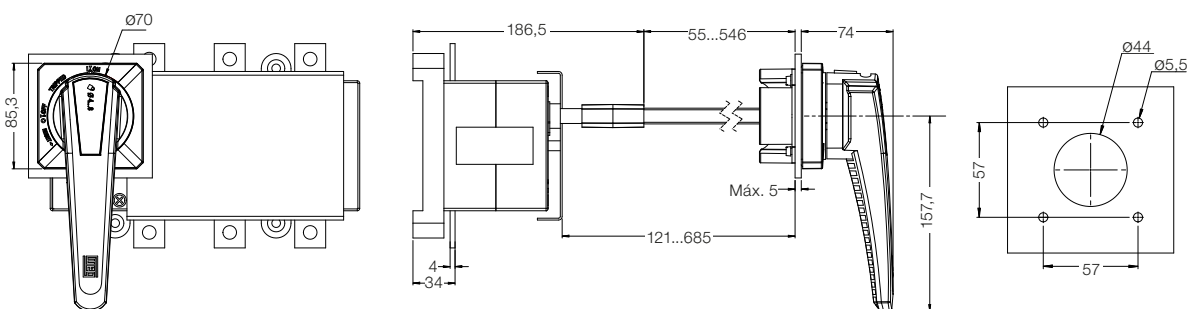
### RIW 160



### RIW 250



### RIW 400

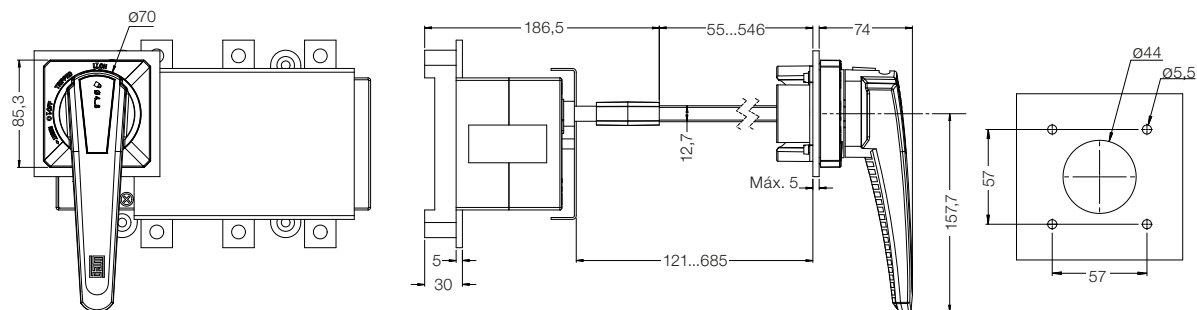


Nota: dimensões em mm.

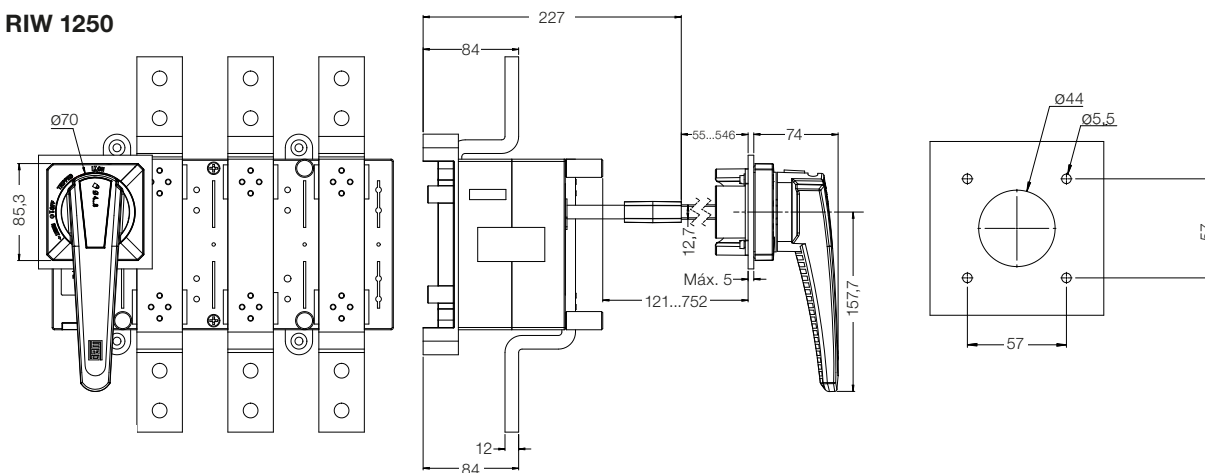
## Dimensões

### Acionamento Rotativo para Porta de Painel (RIF HSE - IP66)

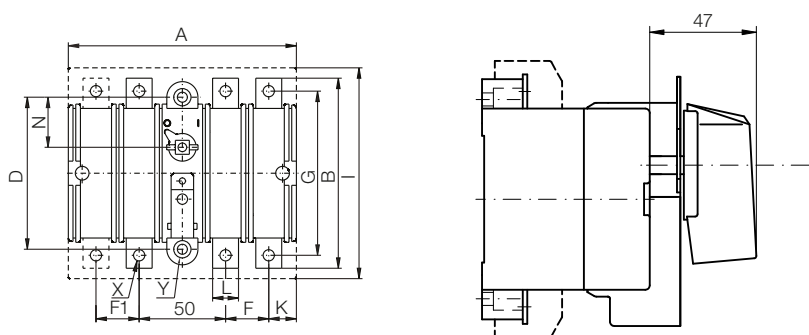
#### RIW 630



#### RIW 1250



#### RIW 100

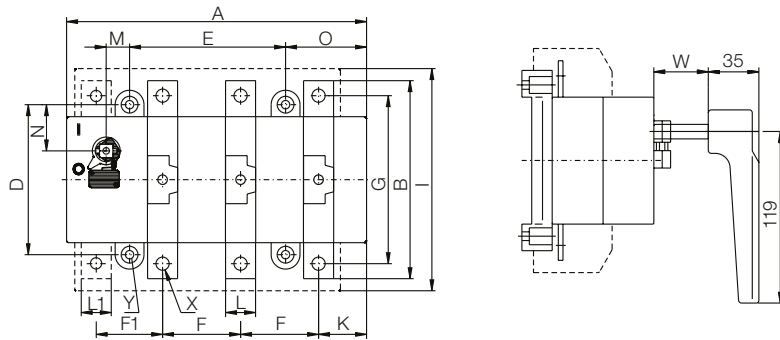


Versão com manopla interna montada sobre o eixo (fornecimento standard)

Dimensões	A	B	D	F	F1	G	I	K	L	N	X	Y
RIW 100	132	110	88	25	25	95	150	16	15	29	6,5	5,8

Nota: dimensões em mm.

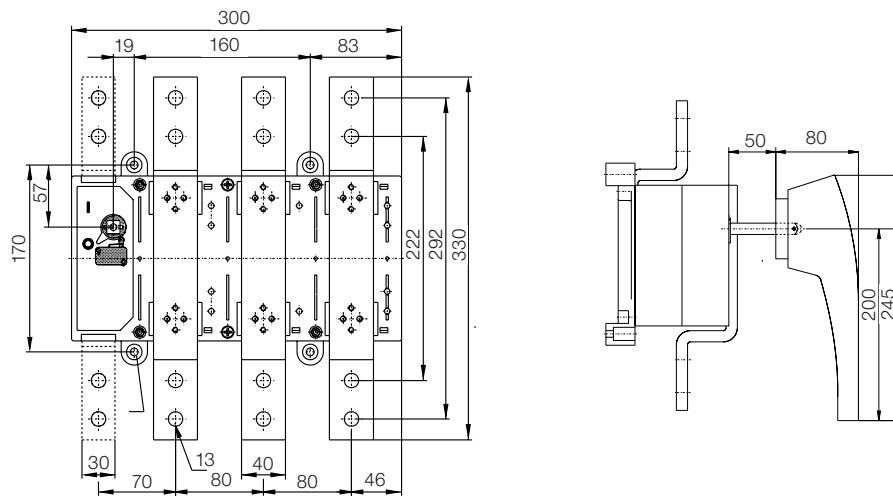
**RIW 160, RIW 250, RIW 400, RIW 630**



*Versão com manopla interna montada sobre o eixo (fornecimento standard)*

Dimensões	A	B	D	E	F	F1	G	I	K	L	L1	M	N	O	X	Y	W
RIW 160	176	132	110	84	42	42	115	170	30	20	20	16	36	51	8,8	5,8	32
RIW 250	250	174	125	130	65	55	149	225	40	25	25	20	38,5	67,5	11	7	32

**RIW 1250**



*Versão com manopla interna montada sobre o eixo (fornecimento standard)*

Nota: dimensões em mm.









# Presença global é essencial. Entender o que você precisa também.

## Presença Global

Com mais de 30.000 colaboradores por todo o mundo, somos um dos maiores produtores mundiais de motores elétricos, equipamentos e sistemas eletroeletrônicos. Estamos constantemente expandindo nosso portfólio de produtos e serviços com conhecimento especializado e de mercado. Criamos soluções integradas e customizadas que abrangem desde produtos inovadores até assistência pós-venda completa.

Com o *know-how* da WEG, as **chaves seccionadoras** são a escolha certa para sua aplicação e seu negócio, com segurança, eficiência e confiabilidade.



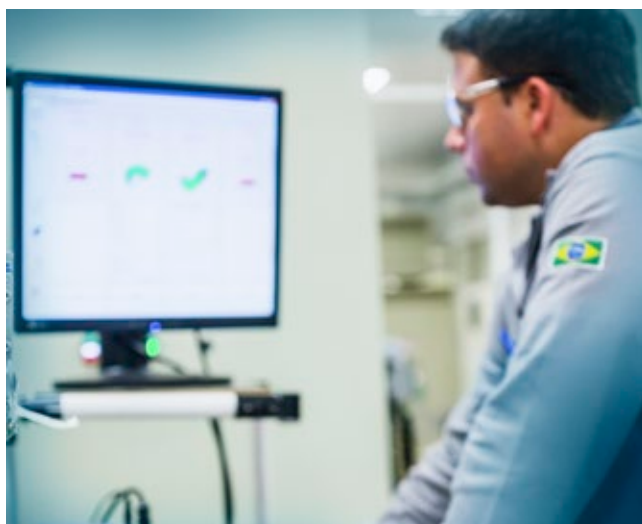
**Disponibilidade** é possuir uma rede global de serviços



**Parceria** é criar soluções que atendam suas necessidades



**Competitividade** é unir tecnologia e inovação



# Conheça



Produtos de alto desempenho e confiabilidade,  
para melhorar o seu processo produtivo



Excelência é desenvolver soluções que aumentem a produtividade de nossos clientes,  
com uma linha completa para automação industrial.

Acesse: [www.weg.net](http://www.weg.net)

 [youtube.com/wegvideos](https://youtube.com/wegvideos)



Grupo WEG - Unidade Automação  
Jaraguá do Sul - SC - Brasil  
Telefone: (47) 3276-4000  
[automacao@weg.net](mailto:automacao@weg.net)  
[www.weg.net](http://www.weg.net)  
[www.youtube.com/wegvideos](http://www.youtube.com/wegvideos)  
[@weg\\_wr](https://www.instagram.com/weg_wr)

