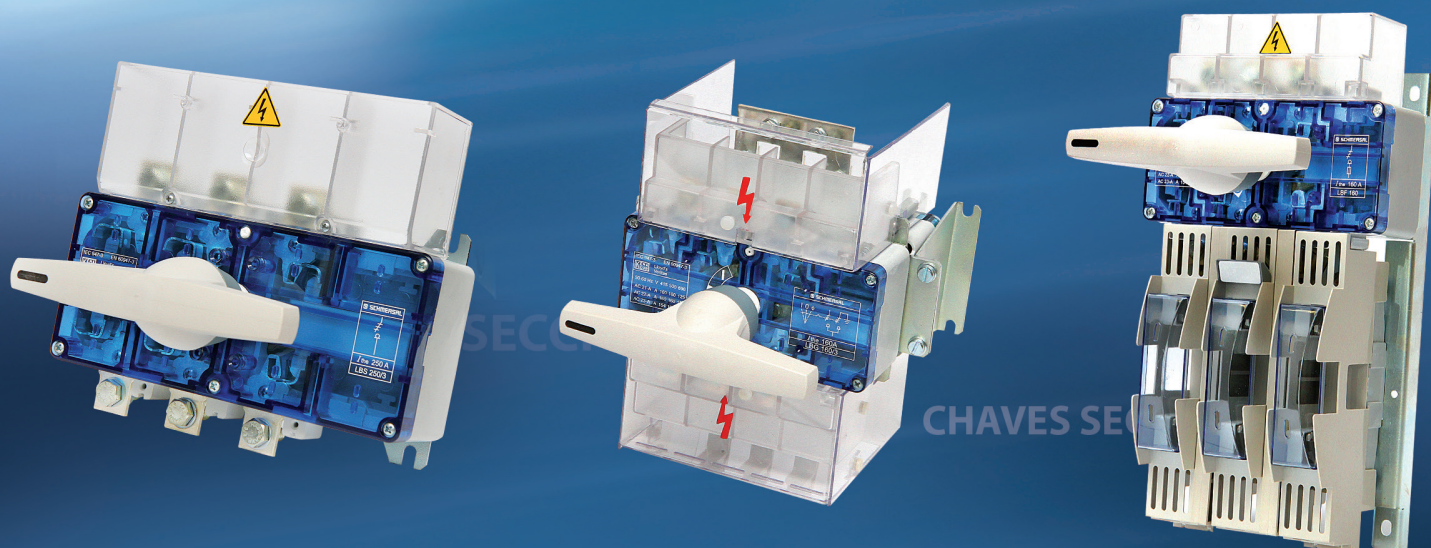


Chaves Seccionadoras

LBS / LBF / LBG

CHAVES SECCIONADORAS

CHAVES SECCIONADORAS



CHAVES SECCIONADORAS

CHAVES SECCIONADORAS

Prefácio



Eng. Dipl. Heinz Schmersal e Eng. Ind. Dipl. Philip Schmersal
Sócios-diretores da K.A. Schmersal GmbH & Co. KG

Como apresentar a um novo cliente, ou a um projetista interessado, um portfólio de mais de 25.000 produtos e serviços diferentes?

Este é um desafio para os nossos consultores de vendas quando eles apresentam a nossa empresa, produtos e serviços.

Este catálogo tem por objetivo fornecer uma visão geral do que temos para lhe oferecer. Apresentamos a empresa e cada grupo de produtos, com os quais, nos últimos anos, temos desenvolvido soluções cada vez mais completas para a segurança em máquinas. Uma área que ganha cada vez mais importância é a nossa oferta de serviços qualificados, com a qual perseguimos o mesmo objetivo central dos nossos produtos e soluções: elaborar, em conjunto com o cliente, soluções inovadoras de segurança e assim tornar o mundo mais seguro.

Heinz Schmersal

Philip Schmersal

Grupo Schmersal no mundo

Unidades na Alemanha

Wuppertal



K.A. Schmersal GmbH & Co. KG

- Fundação: 1945
- Colaboradores: aprox. 600

Destaques

- Sede principal do Grupo Schmersal
- Desenvolvimento e fabricação de dispositivos e sistemas de comutação para a tecnologia de segurança, automação e de elevadores
- Laboratório de testes autorizado
- Centro de pesquisa e pré-desenvolvimento
- Centro logístico para os mercados europeus

Wettenberg



K.A. Schmersal GmbH & Co. KG

- Fundação: 1952 (1997)
- Colaboradores: aprox. 150

Destaques

- Desenvolvimento e fabricação de dispositivos para operação e monitoramento de módulos de relés de segurança e comandos, bem como de dispositivos para a proteção à prova de explosão

Mühdorf / Inn



Safety Control GmbH

- Fundação: 1994 (2008)
- Colaboradores: aprox. 30

Destaques

- Desenvolvimento e fabricação de componentes optoeletrônicos de segurança e de automação

Bergisch Gladbach



Böhnke + Partner Steuerungssysteme GmbH

- Fundação: 1991 (2012)
- Colaboradores: aprox. 70

Destaques

- Desenvolvimento e fabricação de componentes, comandos e sistemas de diagnóstico remoto para a indústria de elevadores
- () = entrada no Grupo Schmersal

Unidades internacionais

Boituva / Brasil



ACE Schmersal

- Fundação: 1968 (1974)
- Colaboradores: aprox. 350

Destaques

- Desenvolvimento e fabricação de dispositivos para a tecnologia de segurança, automação e de elevadores
- Sistemas de comando para o mercado sul e norte-americano

Xangai / China



Schmersal Industrial Switchgear Co. Ltd

- Fundação: 1999
- Colaboradores: aprox. 150

Destaques

- Desenvolvimento e fabricação de dispositivos para a tecnologia de segurança, automação e de elevadores no mercado asiático

Ranjangaon / Índia



Schmersal India Private Limited

- Fundação: 2013
- Colaboradores: aprox. 30

Destaques

- Desenvolvimento e fabricação de dispositivos para a tecnologia de segurança, automação e de elevadores no mercado indiano



Índice

■ Chaves seccionadoras sob carga LBS / LBF / LBG _____	Página 06
■ LBS - Chaves seccionadoras sob carga _____	Página 07
■ LBF - Chaves seccionadoras sob carga com base fusível NH _____	Página 08
■ LBG - Chaves para aterramento temporário _____	Página 09
■ Acessórios _____	Página 10
■ Dimensionais _____	Página 12
■ Categorias de utilização _____	Página 16
■ Informações técnicas _____	Página 17
■ Características técnicas _____	Página 18

Chaves seccionadoras sob carga LBS / LBF / LBG

As chaves seccionadoras LBS destacam-se por sua excelente qualidade técnica, confiabilidade e robustez. São produtos compactos e de fácil montagem, tornando sua aplicação indicada para as mais diversas montagens. Com base de poliéster com fibra de vidro e tampa translúcida, as chaves constituem um conjunto totalmente blindado que garante proteção contra a entrada de poeira internamente.

A linha de chaves LBF com base fusível NH é desenvolvida em uma estrutura simples acoplada a três bases para fusíveis, visando assim a segurança do usuário. As chaves são construídas com proteção contra toques acidentais, tanto frontais quanto laterais, atendendo às exigências da NR-10, sendo importante a utilização de fusíveis certificados.

Com uma construção segura e prática, as chaves LBG foram desenvolvidas para o seccionamento e o aterramento temporário da saída da chave, garantindo assim ao usuário uma manutenção totalmente protegida.

Todas as chaves atendem às normas IEC 60947-1 e IEC 60947-3 e têm a aprovação do KEMA-KEUR.



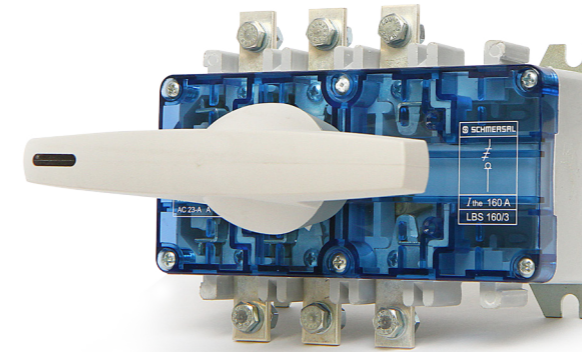
Áreas de Aplicação

- Isolador de circuitos.
- Chaves liga/desliga.
- Chave geral.

Características

- Invólucro em poliéster reforçado com fibra de vidro.
- Tampa translúcida para melhor visualização do posicionamento dos contatos.
- A alimentação pode ser feita na posição superior ou inferior.
- Proteção contra contatos dos dedos nas partes energizadas, atendendo à NR-10 através do uso de capas protetoras.
- Compactas – necessitam de pouco espaço para instalação.
- Possibilidade de adicionar até 2 contatos auxiliares 1NA/1NF – ideais para sistemas mais complexos.
- Linha completa de acessórios.
- Em conformidade às normas internacionais IEC 60947-1 e IEC 60947-3.
- Aprovação KEMA-KEUR.

LBS - Chaves seccionadoras sob carga

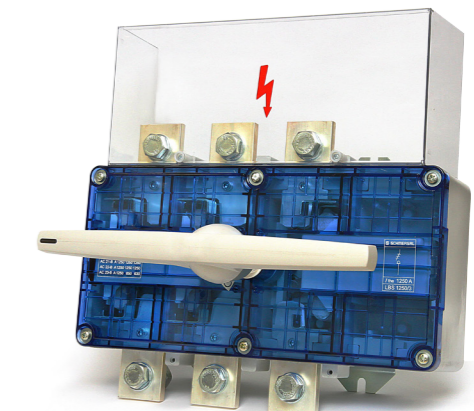
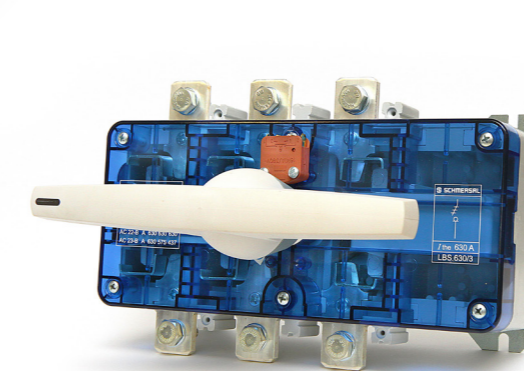


CHAVES SECCIONADORAS TRIPOLAR

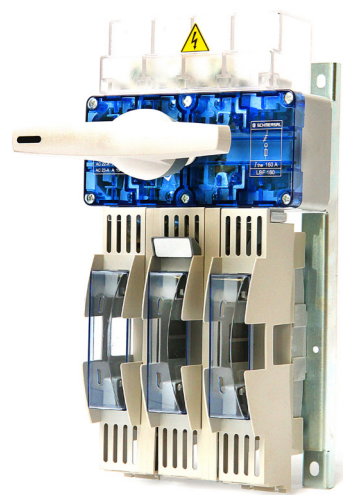
Código	Descrição	Corrente (A)	Polos
162300	LBS 160/3	160	3
162301	LBS 250/3	250	3
162302	LBS 400/3	400	3
162303	LBS 630/3	630	3
162304	LBS 1000/3	1000	3
162305	LBS 1250/3	1250	3
162306	LBS 1600/3	1600	3

Características

- Chave compacta e de excelente desempenho.
- Fixação base.
- Tampa translúcida para melhor visualização do posicionamento dos contatos.
- Acessórios para montagem da manopla no frontal do painel.
- Possibilidade de fixar até 2 módulos de contatos auxiliares, sendo cada contato: 1NA/1NF.
- Rápido acionamento dos contatos, independentemente da velocidade aplicada pelo usuário.
- Todas as chaves são fornecidas com: manopla cinza / eixo curto / parafuso dos terminais e parafuso para fixação da chave.



LBF - Chaves seccionadoras sob carga com base fusível NH

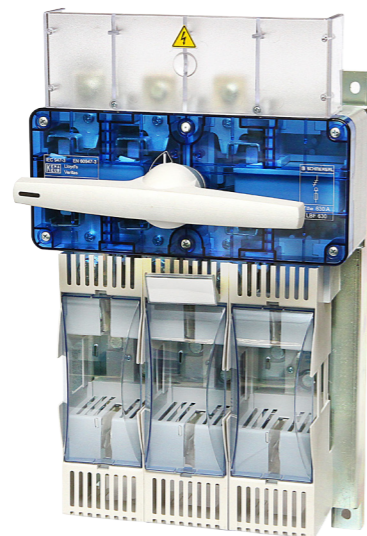


CHAVES SECCIONADORAS TRIPOLAR

Código	Descrição	Base Fusível	Corrente (A)	Polos
162307	LBF 160	NH-00	160	3
162308	LBF 250	NH-1	250	3
162309	LBF 400	NH-2	400	3
162310	LBF 630	NH-3	630	3
162311	LBF 1250	NH-4	1250	3

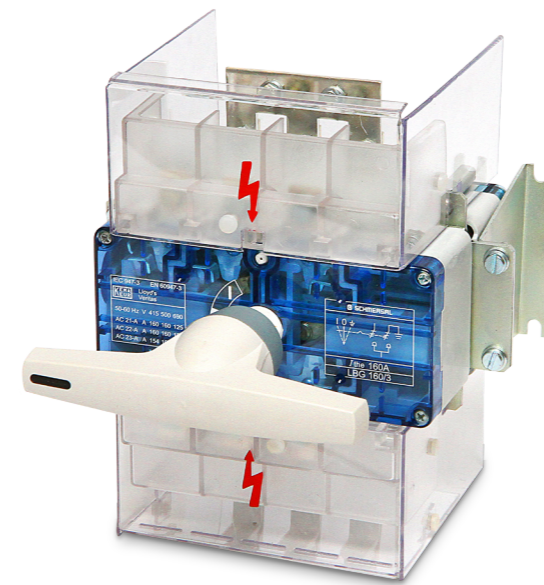
Características

- Chave robusta e de excelente desempenho.
- Fixação base.
- Tampa translúcida para melhor visualização do posicionamento dos contatos.
- Acessórios para montagem da manopla no frontal do painel.
- Possibilidade de fixar até 2 módulos de contatos auxiliares, sendo cada contato: 1NA/1NF.
- Rápido acionamento dos contatos, independentemente da velocidade aplicada pelo usuário.
- Todas as chaves são fornecidas com: manopla cinza / eixo curto / parafuso dos terminais e parafuso para fixação da chave.
- Fusíveis fornecidos separadamente.
- Sempre utilizar fusíveis certificado conforme norma IEC 60269-2-1.



LBG - Chaves para aterramento temporário

As chaves para aterramento temporário foram desenvolvidas para atender à necessidade de estabelecer o aterramento temporário na saída da chave através de um conjunto seguro e prático que atende assim às especificações da NR-10. Ao manobrar a chave para a posição de aterramento, as fases posicionam-se para o terra e garantem uma manutenção segura para o usuário. Para a energização do circuito, o usuário deve posicionar a chave na posição "desliga" e em seguida na posição "liga".



CHAVES PARA ATERRAMENTO

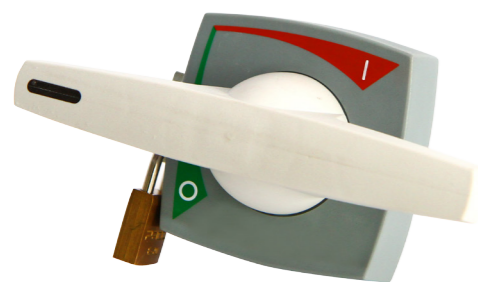
Código	Descrição	Corrente (A)	Polos
162312	LBG 63/3	63	3
162313	LBG 100/3	100	3
162314	LBG 160/3	160	3
162315	LBG 250/3	250	3
162316	LBG 400/3	400	3
162317	LBG 630/3	630	3
162318	LBG 1000/3	1000	3
162319	LBG 1250/3	1250	3
162320	LBG 1600/3	1600	3

Características

- Comutadora com 3 posições: liga/desliga e aterramento.
- Excelente desempenho.
- Fixação base.
- Tampa translúcida para melhor visualização do posicionamento dos contatos.
- Acessórios para montagem da manopla no frontal do painel.
- Possibilidade de fixar até 2 módulos de contatos auxiliares, sendo cada contato: 1NA/1NF.
- Travamento com cadeado na posição aterrada, através da manopla frontal.
- Todas as chaves são fornecidas com: manopla cinza / eixo curto / parafuso dos terminais e parafuso para fixação da chave / capas protetoras e barramento padrão.
- Atende às exigências da NR-10, conforme os requisitos descritos nos itens 10.3.5 / 10.3.6 e 10.5.1.

Acessórios

Linha completa de acessórios para diversas aplicações



MANOPLA FRONTAL CINZA COM TRAVA PARA CADEADO - IP 56

Código	Descrição	Utilizada nas Chaves
162352	SP 160	LBS 160 / LBF 160
162357	SP 250	LBS 250 / LBS 400 / LBF 250 / LBF 400
162362	SP 630	LBS 630 até LBS 1600 / LBF 630 e LBF 1250

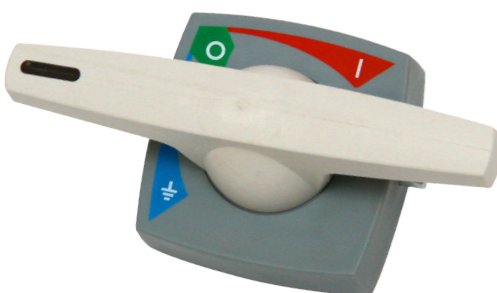
As manoplas são fornecidas com etiqueta para facilitar a furação no frontal do painel.
Os knobs de acionamento já acompanham a chave, não sendo fornecidos com a manopla SP.



MANOPLA FRONTAL VERMELHO/AMARELO COM TRAVA PARA CADEADO - IP 56

Código	Descrição	Utilizada nas Chaves
162351	SH 160	LBS 160 / LBF 160
162356	SH 250	LBS 250 / LBS 400 / LBF 250 / LBF 400
162361	SH 630	LBS 630 / LBS 1000 / LBF 630
162365	SH 1250	LBS 1250 / LBS 1600 / LBF 1250

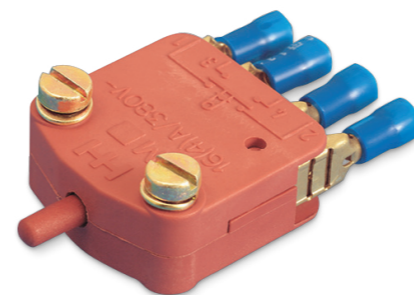
As manoplas são fornecidas com etiqueta para facilitar a furação no frontal do painel.
O knob de acionamento vermelho já acompanha a manopla SH.



MANOPLA FRONTAL CINZA COM TRAVA PARA CADEADO EM AMBAS AS POSIÇÕES - IP 56

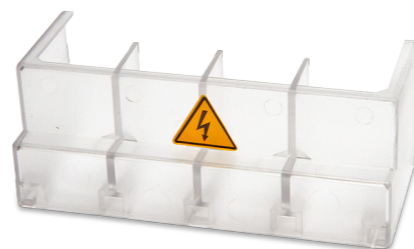
Código	Descrição	Utilizada nas Chaves
162366	SPG 160	LBG 63* / LBG 100* / LBG 160
162367	SPG 250	LBG 250 / LBG 400
162368	SPG 630	LBG 630 até LBG 1600

As manoplas são fornecidas com etiqueta para facilitar a furação no frontal do painel.
Os knobs de acionamento já acompanham a chave, não sendo fornecidos com a manopla SPG.
*Solicitar separadamente o knob (162369) para as chaves 63 e 100A.



CONTATO AUXILIAR 1NA/1NF

Código	Descrição	Utilizado nas Chaves
162354	RAC 160	LBS 160 / LBF 160 / LBG 63 / LBG 100 / LBG 160
162359	RAC 250	LBS 250 até LBS 1600 / LBG 250 até LBG 1600



CAPA PARA PROTEÇÃO DOS CONTATOS

Código	Descrição	Utilizada nas Chaves
162350	CP 160	LBS 160
162355	CP 250	LBS 250 / LBS 400
162360	CP 630	LBS 630 / LBS 1000
162364	CP 1250	LBS 1250 / LBS 1600

Capa para proteção dos contatos de entrada e saída das chaves.



EIXO PROLONGADOR 300 MM

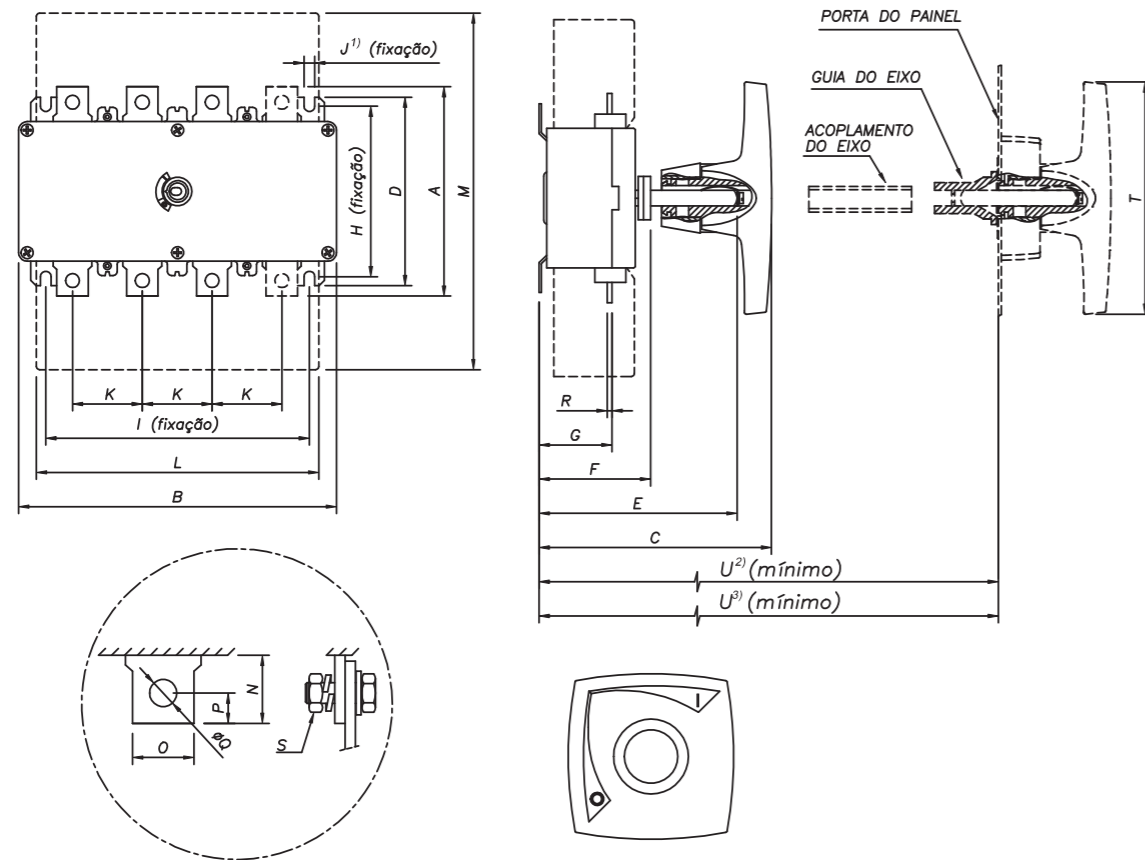
Código	Descrição	Utilizado nas Chaves
162353	E 160	LBS 160 / LBF 160 / LBG 63 / LBG 100 / LBG 160
162358	E 250	LBS 250 / LBS 400 / LBF 250 / LBF 400 / LBG 250 / LBG 400
162363	E 630	LBS 630 até LBS 1600 / LBF 630 até LBF 1250 / LBG 630 até LBG 1600



CHAVES ENCAPSULADAS

As chaves seccionadoras sob carga podem ser fornecidas já montadas em caixa de chapa de aço pintada, garantindo assim as exigências de segurança nas instalações e facilitando a aplicação do usuário final. Códigos sob encomenda.

Dimensionais - LBS 160 até 1250



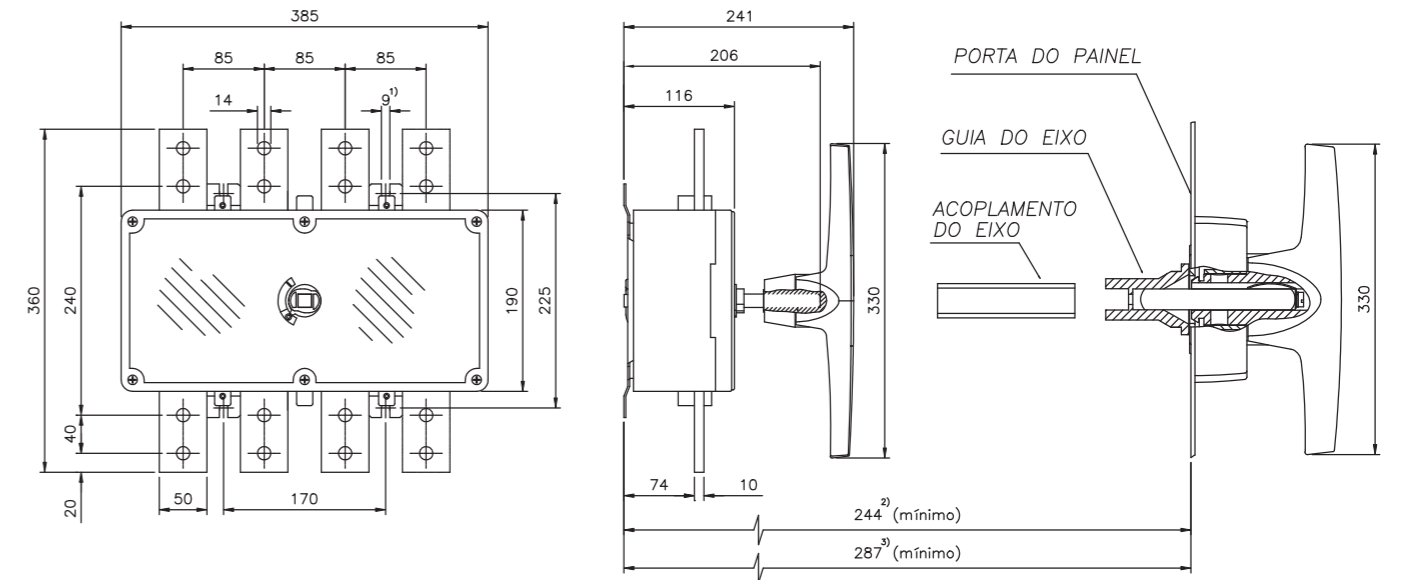
Chave	A	B	C	D	E	F	G	H	I	J ¹⁾	K
LBS 160/3	122	158	150	99	124	69	44	90	130	7 (M6x16)	30
LBS 250/3	135	205	150	122	124	78	48	109	170	7 (M6x16)	45
LBS 400/3	147	205	150	122	124	78	48	109	170	7 (M6x16)	45
LBS 630/3	193	293	210	162	175	108	72	144	240	7 (M6x16)	65
LBS 1000/3	204	293	210	162	175	108	72	144	240	7 (M6x16)	65
LBS 1250/3	290	385	241	245	206	127	84	225	170	9 (M8x20)	85

Chave	L	M	N	O	P	Q	R	S	T	U ²⁾	U ³⁾
LBS 160/3	130	175	24	15	9	6.5	3	M6x15	150	153	189
LBS 250/3	182	230	22.5	20	10	9	3	M8x25	150	153	189
LBS 400/3	182	230	28.5	25	12.5	11	3	M10x25	150	153	189
LBS 630/3	260	301	31.5	30	15.5	11	6	M10x30	250	213	256
LBS 1000/3	260	301	36.5	35	16.5	14	6	M12x35	250	213	256
LBS 1250/3	344	490	50	50	25	18	10	M16x50	330	244	287

- 1) Parafusos para fixação fornecidos com a chave.
- 2) Distância mínima com acionamento externo direto no eixo da chave.
- 3) Distância mínima com acionamento externo + eixo prolongador.

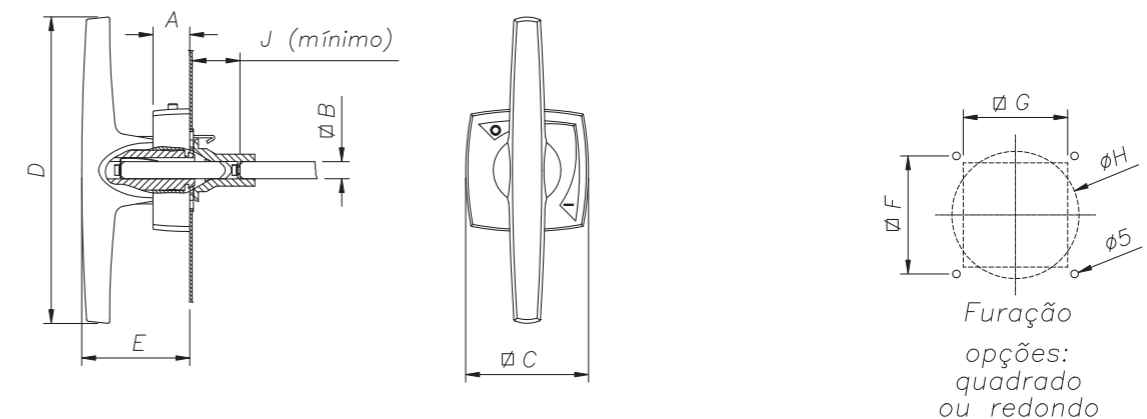
Dimensionais

Chave Seccionadora LBS 1600/3



- 1) Parafusos para fixação fornecidos com a chave.
- 2) Distância mínima com acionamento externo direto no eixo da chave.
- 3) Distância mínima com acionamento externo + eixo prolongador.

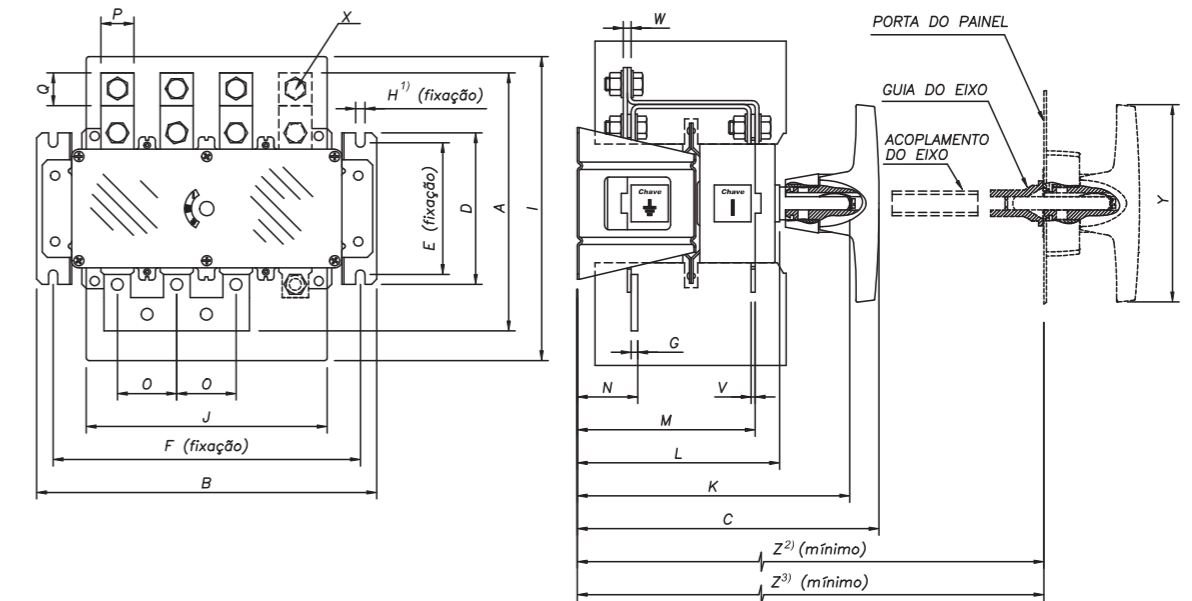
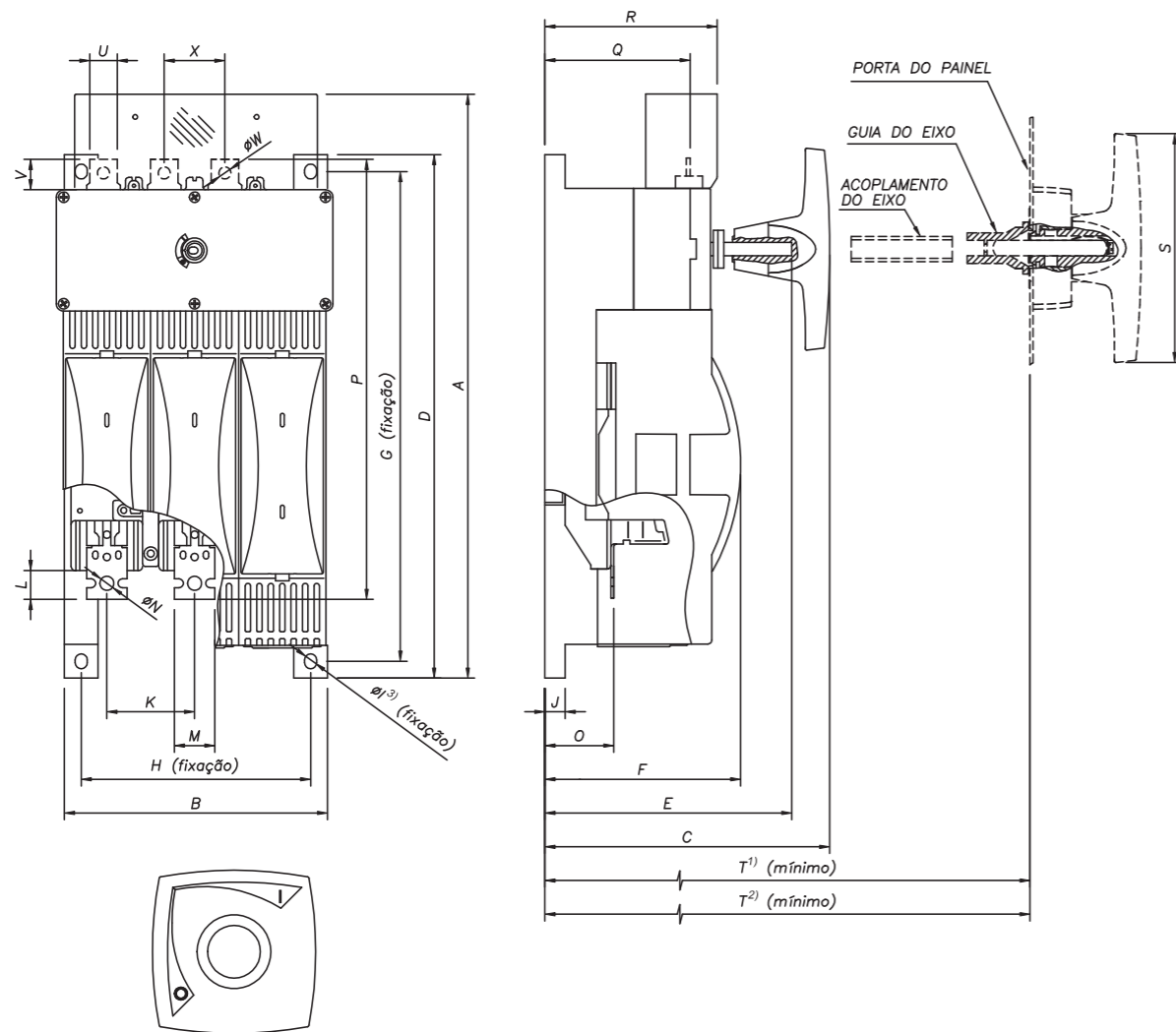
Manoplas



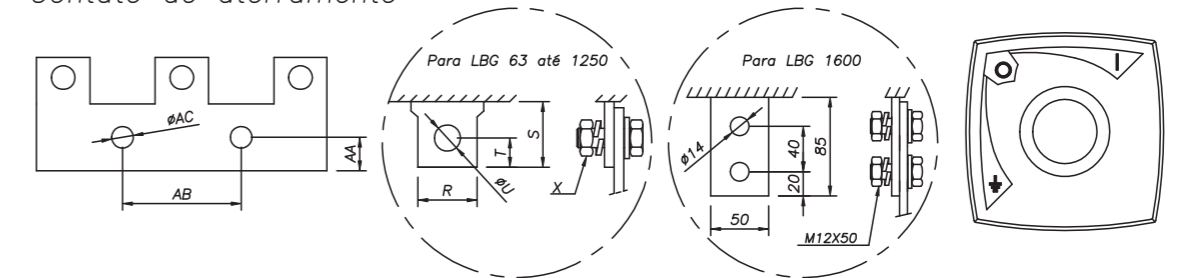
	A	B	C	D	E	F	G	H	J
SP 160	25	06	80	150	70	61	54	65	30
SP 250	25	10	80	150	70	61	54	65	30
SP 630	30	14	100	250	88	77	68	83	38

Dimensionais - LBF 160 até 1250

Dimensionais - LBG 63 até 1600



Contato de aterramento



Chave	A	B	C	D	E	F	G	H ¹⁾	I	J	K	L	M	N	O
LBG 63	136	135	171	71	58	120	3.2	5.5 (M5x10)	145	96	163	137	115	34.2	23
LBG 100	136	135	171	71	58	120	3.2	5.5 (M5x10)	145	96	163	137	115	34.2	23
LBG 160	170	192	225	85	75	176	3.2	6.5 (M6x16)	175	130	198	146	121	39.2	30
LBG 250	210	260	242	115	100	234	5	7 (M6x16)	230	182	215	169	140	53	45
LBG 400	217.5	260	242	115	100	234	5	7 (M6x16)	230	182	215	169	140	53	45
LBG 630	278	350	340	140	125	320	10	7 (M6x16)	301	260	302	247	210	80	65
LBG 1000	287	350	340	140	125	320	10	7 (M6x16)	301	260	302	247	210	80	65
LBG 1250	370	450	382	190	175	420	12.5	9 (M8x20)	516	344	340	285	242	81	85
LBG 1600	485	450	382	190	175	420	12.5	9 (M8x20)	676	344	340	285	242	81	85

Chave	P	Q	R	S	T	U	V	W	X	Y	Z ²⁾	Z ³⁾	AA	AB	AC
LBG 63	11	26	8	16.5	-	-	2	6	Prensa fio	64	192	228	5	23	4.2
LBG 100	11	26	8	16.5	-	-	2	6	Prensa fio	64	192	228	5	23	4.2
LBG 160	15	18	15	24	9	6.5	3	6	M6x15	150	227	263	10	30	6.5
LBG 250	20	25	20	22.5	10	9	3	6	M8x25	150	244	282	15	45	11
LBG 400	25	25	25	28.5	12.5	11	3	6	M10x25	150	244	282	15	45	11
LBG 630	30	35	30	31.5	15.5	11	6	10	M10x30	250	340	383	14	65	11
LBG 1000	35	35	35	36.5	16.5	14	6	10	M12x35	250	340	383	14	65	11
LBG 1250	50	60	50	50	25	18	10	12	M16x50	330	378	421	-	-	-
LBG 1600	50	100	-	-	-	-	10	12	-	330	378	421	-	-	-

Chave	Base	A	B	C	D	E	F	G	H	I ³⁾	J	K	L	M
LBF 160	NH00	308	158	164	283	142	108	258	130	7 M6x25	10	32	33	20
LBF 250	NH1	433	195	211	388	181	148	363	170	9 M8x35	15	65	22	30
LBF 400	NH2	433	195	211	388	181	148	363	170	9 M8x35	15	65	37	33
LBF 630	NH3	498	292	238	443	203	150	413	262	9 M8x35	15	80	41	40
LBF 1250	NH4	736	345	305	632	270	207	592	310	11 M10x35	16	115	50	45

Chave	Base	N	O	P	Q	R	S	T ¹⁾	T ²⁾	U	V	X	W
LBF 160	NH00	8.5(M8x16)	42	248	62	82	150	171	207	15	24	30	6.5(M6x15)
LBF 250	NH1	10.5(M10x25)	51	326	108	132	150	210	248	20	22	45	9(M8x25)
LBF 400	NH2	10.5(M10x25)	51	347	108	132	150	210	248	25	28	45	11(M10x25)
LBF 630	NH3	12.8(M12x25)	53	404	102	127	250	241	284	30	31	65	11(M10x30)
LBF 1250	NH4	17.5(M16x40)	60	579	147	179	330	308	351	50	50	85	18(M16x50)

- 1) Parafusos para fixação fornecidos com a chave.
- 2) Distância mínima com acionamento externo direto no eixo da chave.
- 3) Distância mínima com acionamento externo + eixo prolongador.

- 1) Parafusos para fixação fornecidos com a chave.
- 2) Distância mínima com acionamento externo direto no eixo da chave.
- 3) Distância mínima com acionamento externo + eixo prolongador.

Categorias de utilização

Categorias de utilização para dispositivos de seccionamento conforme normas NBR/IEC 60947-3 e VDE 0660 parte 107.

CORRENTE ALTERNADA													
Categoria de utilização	Aplicações	Verificação de vida útil elétrica						Capacidade de abertura e fechamento sob carga					
		Fechamento			Abertura			Fechamento			Abertura		
		I / I _e	U / U _e	cosØ	I _c / I _e	U _r / U _e	cosØ	I / I _e	U / U _e	cosØ	I _c / I _e	U _r / U _e	cosØ
AC-21 A(B)	Manobra de cargas resistivas, incluindo pequenas sobrecargas	1	1	0,95	1	1	0,95	1,5	1,05	0,95	1,5	1,05	0,95
AC-22 A(B)	Manobra de cargas mistas resistiva e indutiva, incluindo pequenas sobrecargas	1	1	0,8	1	1	0,8	3	1,05	0,65	3	1,05	0,65
AC-23 A(B)	Manobra de motores ou cargas altamente indutivas	1	1	0,65	1	1	0,65	*10 **10	1,05 1,05	0,45 0,35	*8 **8	1,05 1,05	0,45 0,35

*I_e ≤ 100A, **I_e > 100A

CORRENTE CONTÍNUA													
Categoria de utilização	Aplicações	Verificação de vida útil elétrica						Capacidade de abertura e fechamento sob carga					
		Fechamento			Abertura			Fechamento			Abertura		
		I / I _e	U / U _e	cosØ	I _c / I _e	U _r / U _e	cosØ	I / I _e	U / U _e	cosØ	I _c / I _e	U _r / U _e	cosØ
DC-21 A(B)	Manobra de cargas resistivas, incluindo pequenas sobrecargas	1	1	1	1	1	1	1,5	1,05	1	1,5	1,05	1
DC-22 A(B)	Manobra de cargas mistas resistiva e indutiva, incluindo sobrecargas (motor Shunt)	1	1	2	1	1	2	4	1,05	2,5	4	1,05	2,5
DC-23 A(B)	Manobra de cargas altamente indutivas (ex. motores em série)	1	1	7,5	1	1	7,5	4	1,05	15	4	1,05	15

Informações técnicas

Perda Watt de fusíveis

Valores das máximas potências dissipadas permitidas, em Watts, para diferentes tamanhos de fusíveis tipo gL, gG e aM, de acordo com a norma IEC 60269-2-1.

Obs. Fusíveis diazed, neozed e cilíndricos apresentam potências dissipadas baixas.

Fusíveis NH gL, gG	500V	690V
000/00	7,5/12W	12W
1	23W	32W
2	34W	45W
3	48W	60W
4	90W	90W

Tabela F

Utilização de fusíveis de ação ultrarrápida

Os valores máximos da potência dissipada por fusíveis de ação retardada, conforme a norma IEC 60269, para diversos tamanhos de fusíveis, estão informados na "tabela F" acima. A norma não estabelece valores máximos da potência dissipada por fusíveis de ação ultrarrápida, sendo estes determinados pelo próprio fabricante.

Em função de sua característica, o elo de um fusível de ação ultrarrápida atinge a corrente nominal a uma temperatura significativamente maior (maior potência dissipada) que o elo de um fusível de ação retardada.

Os dispositivos de proteção e manobra de baixa tensão, com base porta-fusíveis incorporados, são testados com fusíveis de ação retardada. Para utilização de fusíveis de ação ultrarrápida, deve-se reduzir a corrente aplicada fazendo-se um estudo baseado na curva de potência dissipada a cargas parciais em função da corrente de carga (em % da corrente nominal), fornecida pelo fabricante do fusível.

LBG – Chave com aterramento temporário

Atendendo às exigências da NR-10, a linha LBG foi desenvolvida conforme os requisitos descritos nos itens:

- 10.3.5 - Sempre que for tecnicamente viável e necessário, devem ser projetados dispositivos de seccionamento que incorporem recursos fixos de equipotencialização e aterramento do circuito seccionado.
- 10.3.6 - Todo projeto deve prever condições para a adoção de aterramento temporário.
- 10.5.1 - Somente serão consideradas desenergizadas as instalações elétricas liberadas para trabalho mediante os procedimentos apropriados, obedecida a sequência abaixo:
 - a) seccionamento;
 - b) impedimento de reenergização;
 - c) constatação da ausência de tensão;
 - d) instalação de aterramento temporário com equipotencialização dos condutores dos circuitos.

Características técnicas

Modelo	LBS 160/3 LBF 160 LBG 160/3			LBS 250/3 LBF 250 LBG 250/3			LBS 400/3 LBF 400 LBG 400/3			LBS 630/3 LBF 630 LBG 630/3			LBS 1000/3 LBF 1000/3			LBS 1250/3 LBF 1250 LBG 1250/3			LBS 1600/3 LBF 1600/3														
Corrente nominal em regime contínuo (Iu)	63A			100A			160A			250A			400A			630A			1.000A			1.250A			1.600A								
Corrente térmica convencional (Ith)	63A			100A			160A			250A			400A			630A			1.000A			1.250A			1.600A								
Tensão nominal de operação (Ue)	500V			500V			690V			690V			690V			690V			690V			690V			690V								
Tensão nominal de isolamento (Ui)	800V			800V			1.000V			1.000V			1.000V			1.000V			1.000V			1.000V			1.000V								
Tensão nominal de impulso suportável (uimp)	8kV			8kV			8kV			8kV			8kV			12kV			12kV			12kV			12kV								
Corrente presumida de curto-circuito com fusível conectado em série (Ip):																																	
Para 50/60 Hz 690V (rms)	50kA*			30kA/50kA*			50kA/100kA			50kA/100kA			50kA/100kA			50kA/100kA			50kA/100kA			50kA/100kA			50kA/100kA			50kA**			50kA**		
Máxima corrente In do fusível	63A			100A/63A			160A/100A			500A/250A			500A/250A			500A/250A			500A/250A			500A/250A			500A/250A			-			-		
Corrente de corte (Ic)	7,7kA			10,3kA/7,7kA			17kA/14,5kA			40kA/33kA			40kA/33kA			40kA/33kA			70kA/65kA			70kA/65kA			-			-					
Integral de Joule I²t	14,4kA²s			50,8kA²s/14,4kA²s			600kA²s/67kA²s			1.700kA²s/380kA²s			1.700kA²s/380kA²s			4.200kA²s/3.200kA²s			4.200kA²s/3.200kA²s			4.200kA²s/3.200kA²s			-			-					
Capacidade nominal de estabelecimento em curto-circuito (Icm) (pico)	10,5kA			10,5kA			17,6kA			26,5kA			26,5kA			76kA			76kA			110kA			110kA			110kA			110kA		
Corrente nominal admissível de curta duração (Icw) (rms)	5,3kA/0,2s			5,3kA/0,2s			8kA/0,2s			12kA/0,3s			12kA/0,3s			36kA/0,3s			36kA/0,3s			50kA/1,0s			50kA/1,0s			50kA/1,0s			50kA/1,0s		
Capacidade de operação em carga	415V	500V	690V	415V	500V	690V	415V	500V	690V	415V	500V	690V	415V	500V	690V	415V	500V	690V	415V	500V	690V	415V	500V	690V	415V	500V	690V	415V	500V	690V	415V	500V	690V
Corrente nominal de operação (Ie) em AC-21	63A	63A	-	100A	100A	-	160A	160A	125A	250A	250A	250A	400A	400V	400V	630A	630A	630A	1000A	1000A	1000A	1250A	1250A	1250A	1600A	1600A	1600A	1600A	1600A	1600A	1600A	1600A	1600A
Corrente nominal de operação (Ie) em AC-22	63A	63A	-	100A	100A	-	160A	160A	125A	250A	250A	250A	400A	400V	400A	630A	630A	630A	1000A	1000A	1000A	1250A	1250A	1250A	1600A	1600A	1600A	1600A	1600A	1600A	1600A	1600A	1600A
Potência nominal de operação (Ie) em AC-23***	55A	50A	-	55A	50A	-	154A	106A	-	250A	250A	138A	305A	254A	138A	630A	575A	437A	690A	575A	437A	1250A	850A	630A	1250A	850A	630A	1250A	850A	630A	1250A	850A	630A
Potência nominal de operação em AC-23	30kW	33kW	-	30kW	33k	-	90kW	75kW	-	147kW	160kW	132kW	180kW	180kW	132k	375k	425kW	425kW	425kW	425kW	425kW	425kW	425kW	425kW	750kW	630kW	630kW	750kW	630kW	630kW	750kW	630kW	630kW
Tensão aplicada, 60s	3.000V			3.000V			3.500V			3.500V			3.500V			3.500V			3.500V			3.500V			3.500V			3.500V			3.500V		
Corrente nominal máxima de fusíveis de ação retardada (In)	63A			100A			160A			250A			400A			630A			1000A			1000A			-			-			-		
Durabilidade mecânica (manobras)	20.000			20.000			20.000			16.000			16.000			10.000			10.000			10.000			6.000			6.000			6.000		
Temperatura ambiente permitida	(-25 até +55)°C			(-25 até +55)°C			(-25 até +55)°C			(-25 até +55)°C			(-25 até +55)°C			(-25 até +55)°C			(-25 até +55)°C			(-25 até +55)°C			(-25 até +55)°C			(-25 até +55)°C			(-25 até +55)°C		
Torque requerido para manobra	2,3Nm			2,3Nm			2,5Nm			7,5Nm			7,5Nm			35Nm			35Nm			65Nm			65Nm			65Nm			65Nm		
Grau de proteção (Proteção contra toque acidental com uso de capa protetora dos contatos de entrada e saída)	IP 20			IP 20			IP 20			IP 20			IP 20			IP 20			IP20			IP20			IP20			IP20			IP20		
Perda watt por polo com corrente de regime	1,1W			2,8W			3,9W			5,0W			12,8W			18,8W			47,5W			62,5W			102,4W			102,4W			102,4W		
Seção dos condutores de conexão																																	
Cabos com terminal	4 até 35mm²			4 até 50mm²			70mm²			150mm²			240mm²			(2x) 150mm²			(2x) 240mm²			-			-			-					
Barras	7x3mm			8x3mm			15x3mm			20x5mm			25x5mm			30x10mm			(2x) 40x10mm			(2x) 40x10mm			(2x) 40x10mm			(2x) 60x10mm					
Torque no parafuso de conexão (+/-10%)	3Nm			3Nm			7Nm			14Nm			28Nm			28Nm			40Nm			60Nm			60Nm			40Nm					
Parafusos dos terminais (sextavado)	-			-			M6x15			M8x25			M10x25			M10x30			M12x35			M16x50			(2x) M12x50								
ou (ALLEN)	M6X16			M6X16			-			-			-			-			-			-			-			-					
Contato auxiliar com 1 NA + 1 NF (acessório)																																	
Pode-se fixar até	2A			2A			2A			2A			2A			2A			2A			2A			2A			2A			2A		
Corrente de operação para	380Vac 16 (4) Aac			-			-			-			-			-			-			-			-			-					
Peso	0,5kg			0,5kg			1,1kg			1,8kg			2,0kg			5,0kg			5,4kg			12,3kg			13,2kg			13,2kg					
Manobra de capacitores (somente para abertura)																																	
418V	-			-			-			100kVAr /144A			190kVAr/260A			250kVAr/500A			405kVAr/800A			-			-								
550V	-			-			-			100kVAr/110A			220kVAr/230A			330kVAr/500A			530kVAr/800A			-			-								
726V	-			-			-			-/			-/			440kVAr/500A			700kVAr/570A			-			-								

*Teste de curto-circuito em 500V com proteção por fusível

**Teste de curto-circuito em 500V sem proteção por fusível

***O teste de capacidade para operação em carga é realizado: no fechamento com 10xle, na abertura 8xle, com fator de potência f.p 0,35 e tensão 1,05xUe.



O grupo Schmersal

O grupo empresarial Schmersal dedica-se, há muitos anos, a buscar soluções de segurança no processo produtivo. Com os mais diversos produtos, módulos de comando de atuação mecânica, e sem contato, foi criada a maior linha mundial de sistemas e soluções de comutação de segurança para proteger o homem e a máquina. Mais de 1.500 colaboradores em mais de 50 países ao redor do mundo trabalham junto com os nossos clientes no desenvolvimento de soluções inovadoras para assim tornar o mundo mais seguro.

Motivados pela visão de um ambiente de trabalho seguro, os engenheiros do Grupo Schmersal estão trabalhando constantemente no desenvolvimento de novos dispositivos e sistemas para cada aplicação imaginável e exigência de diferentes indústrias. Novos conceitos de segurança exigem soluções inovadoras e é necessário integrar novos princípios de detecção e descobrir caminhos para a transmissão e avaliação das informações fornecidas por estes princípios. Além disso, o conjunto de normas, regulamentos e diretivas cada vez mais complexas, relativas à segurança de máquinas, também requer uma mudança de pensamento dos fabricantes e usuários de máquinas.

Estes são os desafios que o Grupo Schmersal, em parceria com os fabricantes de máquinas, está enfrentando e continuará a enfrentar no futuro.

Divisões de produtos



Comutação e monitoração de segurança

- Chaves de segurança para monitoração de portas
- Equipamentos de comando com funções de segurança
- Equipamentos de segurança táteis
- Equipamentos de segurança optoeletrônicos

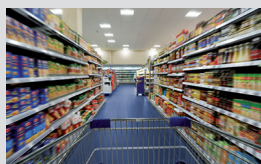
Segurança no processamento do sinal

- Módulos de monitoração de segurança
- Controladores de segurança
- Sistemas de bus de campo de segurança

Automação

- Detecção de posição
- Equipamentos de comando e sinalização

Setores



- Elevadores e escadas mecânicas
- Embalagens
- Alimentos
- Máquinas-ferramenta
- Indústria pesada

Serviços



- Consultoria de aplicações
- Avaliação de conformidade CE e NR12
- Análise de risco conforme a diretiva de máquinas
- Medições de tempo de funcionamento remanescente
- Cursos e treinamentos
- Academia Schmersal

Competências



- Segurança de máquinas
- Automação
- Proteção contra explosão
- Concepção higiênica

Os dados e especificações citados foram verificados criteriosamente. Alterações técnicas reservadas, sujeitas a equívocos.

www.schmersal.com.br

(15) 3263-9800



www.schmersal.com.br

[facebook.com/SchmersalBrasil](https://www.facebook.com/SchmersalBrasil)

[youtube.com/SchmersalBrasil](https://www.youtube.com/SchmersalBrasil)

(15) 3263-9800

 **SCHMERSAL**
Safe solutions for your industry